

**INFORMATIONS RELATIVES À LA SÉCURITÉ**

FR

**Nous vous recommandons de lire attentivement ce manuel avant l'installation du produit.**

Tout usage non conforme à la présente notice peut causer des dommages irréversibles, et entraîner l'annulation de la garantie. La responsabilité de la société BODET ne pourra donc pas être engagée.

Identification des pictogrammes :

Symbole	Description		
	IEC60417 - 1641 Manuel d'utilisation		IEC60417 - 6172 Déconnecter toutes les sources d'énergie
	IEC60417 - 5019 Connexion de terre de protection		IEC60417 - 0434b Attention
	IEC60417 - 5032 Courant alternatif		IEC60417 - 5012 Contrôle des sources d'éclairage et de lumière
	IEC60417 - 6041 Danger, rayonnement lumière visible		IEC60417 - 5184 Commande liée à l'horloge, à l'heure et aux minuteries
	IEC60417 - 6042 Danger, risque de choc électrique		IEC60417 - 6414 Collecte séparée des déchets d'équipements électriques et électroniques (DEEE)
	IEC60417 - 5002 Positionnement de la pile		

**INSTALLATION DU PRODUIT**

**L'installation et l'entretien de ce matériel doivent être réalisés par une personne qualifiée.**

**Installation électrique :**

L'horloge doit être alimentée par l'installation électrique du bâtiment. Elle est conçue pour des surtensions de catégorie II. Vcrête maxi : 2500V. Prévoir une protection sur l'alimentation secteur conforme à la CEI 61643 dans les autres cas si nécessaire. L'installation électrique de ce matériel doit être conforme aux règles édictées dans les normes électriques en vigueur dans le pays d'utilisation du produit. L'installation doit être conforme à la norme IEC 364 (NFC 15-100 pour la France) ou conforme à la norme 802.3af, classe 3 (pour l'alimentation PoE).

Prévoir un disjoncteur différentiel maxi 30mA / phase-neutre de 16A maximum, rapidement accessible en amont de chaque ligne d'alimentation (alimentation permanente de l'horloge et alimentation de l'éclairage suivant votre modèle).

Ce disjoncteur assure la protection et le sectionnement de l'alimentation et doit être coupé en cas de maintenance.

Les conducteurs d'un même circuit doivent être attachés entre eux près du bornier pour éviter une réduction de l'isolation dans le cas où une des bornes viendrait à se desserrer.

Attacher les câbles branchés au bornier de l'horloge sur la platine (modèle simple face) ou sur le support central (modèle double face) avec des colliers pour éviter une traction sur le bornier.

**La mise sous tension du matériel s'effectue uniquement une fois la fixation faite, horloge fermée.**

**De plus, en cas d'option éclairage, si l'horloge est ouverte et sous tension, il y a danger de rayonnement lumineux pour les yeux.**

**Suivant les options, une batterie de secours peut se trouver dans votre horloge. Il y a risque d'explosion si la batterie est remplacée par une batterie de type incorrect. Mettre au rebut les batteries usagées suivant les instructions du fabricant.**

**Installation mécanique :**

Les horloges peuvent être installées à l'extérieur.

Les vis chevilles doivent être adaptées à la nature du mur où est fixée l'horloge :

- Pour le montage mural des horloges simple face, chacune des 3 vis doit être capable de supporter une traction de 30 kg,
- Pour les horloges double face, chacune des 4 vis M8 doit être capable de supporter une traction de : 270 kg (pour une Profil 780) ou 150 kg (pour une Profil 750 ou 760).

**Ouverture du produit :**

L'ouverture du produit pour une opération de maintenance est autorisée, uniquement par une personne qualifiée :

**Attention, risque de choc électrique. Déconnecter toutes les sources d'énergie. Veiller à ce que toutes les sources d'alimentation soient retirées de l'horloge avant d'effectuer l'opération de maintenance.**

Réf.: 608621D - 12/23



**SAFETY INFORMATION**











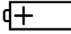
EN

**We recommend that you read this manual carefully before installing the product.**

Failure to observe these instructions may cause irreversible damage and invalidate the warranty.

BODET shall not be responsible for any damage arising due to non-observance of these instructions.

Identification of pictograms :

Symbol	Description		
	IEC60417 - 1641 Operating instructions		IEC60417 - 6172 Disconnection, all power plugs
	IEC60417 - 5019 Protective earth (ground)		IEC60417 - 0434b Caution
	IEC60417 - 5032 Alternating current		IEC60417 - 5012 Control of lighting and light sources
	IEC60417 - 6041 Caution, visible radiation		IEC60417 - 5184 Control related to clock, time and timers
	IEC60417 - 6042 Caution, risk of electric shock		IEC60417 - 6414 Waste Electrical and Electronic Equipment (WEEE)
	IEC60417 - 5002 Positioning of cell		

**INSTALLING THE PRODUCT**

 **This equipment must be fitted and maintained by a qualified person.**

**Electrical installation :**

The clock must be powered through the building's electrical installation. It is designed for Category II overvoltage. Max. V peak: 2500V. Provide a mains power supply protection compliant with CEI 61643 in other cases, if necessary. The electrical installation of this equipment must comply with the rules laid down in the standards in force in the country where the product is used. The installation must comply with the IEC 364 standard or with the 802.3af, class 3 standard (for PoE power supply).

Provide a differential circuit breaker max. 30mA / phase-neutral of 16A maximum, rapidly accessible upstream from each power-supply line (permanent power supply for the clock and power supply for the lighting according to your model). This circuit breaker provides power supply protection and disconnecting, and must be cut off in the event of maintenance.

Conductors on the same circuit must be attached to each other close to the terminal block to avoid reduced isolation should one of the terminals become loose.

Attach the cables connected to the clock terminal block on the fixing plate (single-sided model) or on the central bracket (double-sided model) with cable retainers to avoid pulling on the terminal block.

**The equipment should not be powered up until it has been mounted to the wall. The clock must be closed.**

 **Moreover, with lighting option, if the clock is open and switched on, there is a danger of light radiation for eyes.**

  **Depending on the options chosen, your clock may be fitted with an emergency battery. There is risk of explosion if the battery is replaced by a battery of incorrect type. Dispose of used batteries according to the manufacturer's instructions.**

**Mechanical installation :**

The clocks can be installed outside.

The wall fixings must be suitable for the type of wall where the clock is mounted :

- For wall-mounted single-sided clocks, each of the three screws must be able to withstand a tensile strength of 30 kg,
- For double-sided clocks, each of the four M8 screws must be able to withstand a tensile strength of : 270 kg (Profil 780) or 150 kg (Profil 750 or Profil 760).

**Opening the clock :**

Opening the product for maintenance operations is allowed, only by a qualified person :

   **Caution, risk of electric shock. Disconnect all power sources. Ensure that all power supply sources are removed from the clock before performing maintenance operations.**

Réf.: 608621D - 12/23



**SICHERHEITSHINWEISE**

DE

**Wir empfehlen Ihnen, diese Anleitung vor der Installation des Produkts aufmerksam zu lesen.**

Jede nicht mit dieser Bedienungsanleitung übereinstimmende Verwendung kann irreversible Schäden verursachen und führt zudem zum Erlöschen der Garantie. Das Unternehmen BODET kann in einem solchen Fall nicht haftbar gemacht werden.

Bedeutung der Piktogramme :

Symbol	Beschreibung		
	IEC60417 - 1641 Benutzerhandbuch		IEC60417 - 6172 Alle Stromquellen trennen
	IEC60417 - 5019 Schutzleiteranschluss		IEC60417 - 0434b Achtung
	IEC60417 - 5032 Wechselstrom		IEC60417 - 5012 Kontrolle der Beleuchtungs- und Lichtquellen
	IEC60417 - 6041 Gefahr, Strahlung sichtbares Licht		IEC60417 - 5184 Schaltung bezüglich der Uhr, der Uhrzeit und des Timers
	IEC60417 - 6042 Gefahr, Stromschlaggefahr		IEC60417 - 6414 Getrennte Sammlung von Elektro- und Elektronik-Altgeräten (WEEE)
	IEC60417 - 5002 Position der Batterie		

**INSTALLATION DES PRODUKTS**

**Dieses Gerät ist von einer qualifizierten Person zu installieren und zu warten.**

**Elektrische Installation :**

Die Uhr wird von der elektrischen Installation des Gebäudes betrieben. Sie wurde für Überspannungen der Kategorie II entworfen. Max. Spitzenwert: 2500V. Schützen Sie bei Bedarf das Netzteil entsprechend der IEC 61643. Die elektrische Installation dieses Geräts muss den Vorschriften der elektrischen Normen entsprechen, die in dem Land gelten, in dem das Produkt verwendet wird. Die Installation muss der Norm IEC 364 oder der Norm 802.3af, Klasse 3 (im Falle einer PoE-Versorgung entsprechen).

Verwenden Sie bei Bedarf einen Fehlerstrom-Schutzschalter mit max. 30mA / Neutralleiter mit max. 16A, der schnell vor jeder Stromversorgung (die dauerhafte Stromversorgung der Uhr und der Strom für die Beleuchtung sind modellabhängig) verfügbar ist. Dieser Schutzschalter schützt und unterbricht die Stromversorgung und ist bei Wartungsarbeiten abzuschalten.

Die Leiter ein- und desselben Schaltkreises müssen in der Nähe der Klemme aneinander befestigt werden, um eine verringerte Isolation zu verhindern, falls sich eine der Klemmen löst.

Verbinden Sie die Kabel, die mit den Klemmen der Uhr auf der Platine (einseitiges Modell) oder der zentralen Halterung (beidseitiges Modell) mit den Schellen verbunden sind, um eine Zugkraft an der Klemme zu vermeiden.

**Das Produkt wird erst eingeschaltet, wenn die Uhr befestigt und geschlossen ist.**

**Außerdem gibt es bei der Beleuchtungsoption bei einer offenen und eingeschalteten Uhr die Gefahr einer für die Augen schädlichen Lichtstrahlung.**

**Abhängig von den Optionen, kann Ihre Uhr eine Ersatzbatterie enthalten. Wenn die Batterie durch eine inkorrekte Batterie ersetzt wird, besteht eine Explosionsgefahr. Entsorgen Sie die benutzten Batterien gemäß den Anweisungen.**

**Mechanische Installation :**

Die Uhren können im Außenbereich installiert werden.

Die Schrauben und Dübel müssen für die Beschaffenheit der Wand geeignet sein, an der die Uhr befestigt wird :

- Für die Wandbefestigung von einseitigen Uhren muss jede der 3 Schrauben eine Zugkraft von 30 kg aushalten können.
- Für Uhren mit beidseitiger Anzeige muss jede der 4 M8-Schrauben eine Zugkraft von : 270 kg (für eine Profil 780) oder 150 kg (für eine Profil 750 oder 760) aushalten können.

**Öffnung der Uhr :**

Das Produkt darf für Wartungsarbeiten nur von einer qualifizierten Person geöffnet werden :

**Achtung, Stromschlaggefahr. Alle Stromquellen trennen. Achten Sie darauf, dass die Stromversorgung der Uhr getrennt ist, bevor Sie die Wartungsarbeiten durchführen.**

Réf.: 608621D - 12/23



**INFORMACIÓN DE SEGURIDAD**

ES

**Le recomendamos que lea atentamente este manual antes de instalar el producto.**

Cualquier uso no conforme a este manual puede causar daños irreversibles y anular la garantía.

Por tanto, BODET no podrá considerarse responsable.

Identificación de los pictogramas :

Símbolo	Descripción		
	IEC60417 - 1641 Instrucciones de uso		IEC60417 - 6172 Desconecte todas las fuentes de energía
	IEC60417 - 5019 Conexión a tierra de protección		IEC60417 - 0434b Atención
	IEC60417 - 5032 Corriente alterna		IEC60417 - 5012 Control de la iluminación y de las fuentes de luz
	IEC60417 - 6041 Peligro, radiación de luz visible		IEC60417 - 5184 Control del reloj, la hora y el temporizador
	IEC60417 - 6042 Peligro, riesgo de descarga eléctrica		IEC60417 - 6414 Recogida selectiva de residuos de aparatos eléctricos y electrónicos (RAEE)
	IEC60417 - 5002 Colocación de la pila		

**INSTALACIÓN DEL PRODUCTO**

**La instalación y el mantenimiento de este material debe realizarse por una persona cualificada.**

**Instalación eléctrica :**

El reloj debe recibir alimentación de la red eléctrica del edificio. Se ha concebido para un exceso de tensión de categoría II. Vpico máximo: 2500V. En los demás casos, si es necesario, conviene utilizar sistemas de protección en la alimentación de red conforme a la norma IEC 61643. La instalación eléctrica de este equipo debe cumplir con las reglas establecidas en las normas eléctricas vigentes en el país donde se utiliza el producto. La instalación debe ajustarse a la norma IEC 364 o a la norma 802.3af, clase 3 (para la alimentación PoE).

Prevea un disyuntor diferencial máx. 30mA / fase-neutro de máx. 16A, rápidamente accesible antes de cada línea de alimentación (alimentación permanente para el reloj y alimentación de la iluminación según su modelo). El disyuntor garantiza la protección y la interrupción de la corriente y debe apagarse cuando se efectúen tareas de mantenimiento.

Además, los conductores del mismo circuito deben estar unidos entre sí cerca de la bornera para evitar que se produzca una reducción del aislamiento en caso de que uno de los terminales se afloje.

Fije los cables conectados al bloque de terminales del reloj a la placa (modelo de simple cara) o al soporte central (modelo de doble cara) con abrazaderas para evitar tirones en el bloque de terminales.

**El encendido del reloj se realizará una vez colocado, con el reloj cerrado.**

**Además, en caso de que cuente con función de iluminación, si el reloj está abierto y conectado, existe el peligro irradiación de los ojos.**

**Dependiendo de las opciones, su reloj puede incluir una batería de reserva. Existe un riesgo de explosión si se sustituye la batería por otra de tipo incorrecto. Deseche las pilas usadas de acuerdo con las instrucciones del fabricante.**

**Instalación mecánica :**

Los relojes pueden instalarse en el exterior.

Los tornillos y los tacos deben ser los adecuados para el tipo de pared donde irá colocado el reloj :

- Para el montaje en la pared de los relojes de simple cara, cada uno de los 3 tornillos debe ser capaz de soportar una tracción de 30 kg.
- Para los relojes de doble cara, cada uno de los 4 tornillos M8 deben ser capaz de soportar una tracción de: 270 kg (para una Perfil 780) o 150 kg (para una Perfil 750 o 760).

**Apertura del reloj :**

El producto solo puede abrirse para su mantenimiento por una persona cualificada :

**Atención, riesgo de descarga eléctrica. Desconecte todas las fuentes de energía. Asegúrese de que todas las fuentes de alimentación están desconectadas del reloj antes de realizar el mantenimiento.**



**1- NOTE D'INFORMATION - INFORMATION NOTE - INFORMATIONSBLATT - NOTA INFORMATIVA**

Suivant le modèle d'horloge (Profil 750, 760 ou 780), la position des composants à l'intérieur de l'horloge peut varier.

**Les illustrations de cette notice représentent le modèle Profil 760.**

Depending on the clock model (Profil 750, 760 or 780), the position of the components inside the clock may change.

**The illustrations in this manual represent the Profil 760 model.**

Je nach Uhrmodell (Profil 750, 760 oder 780) kann die Position der Komponenten im Inneren der Uhr variieren.

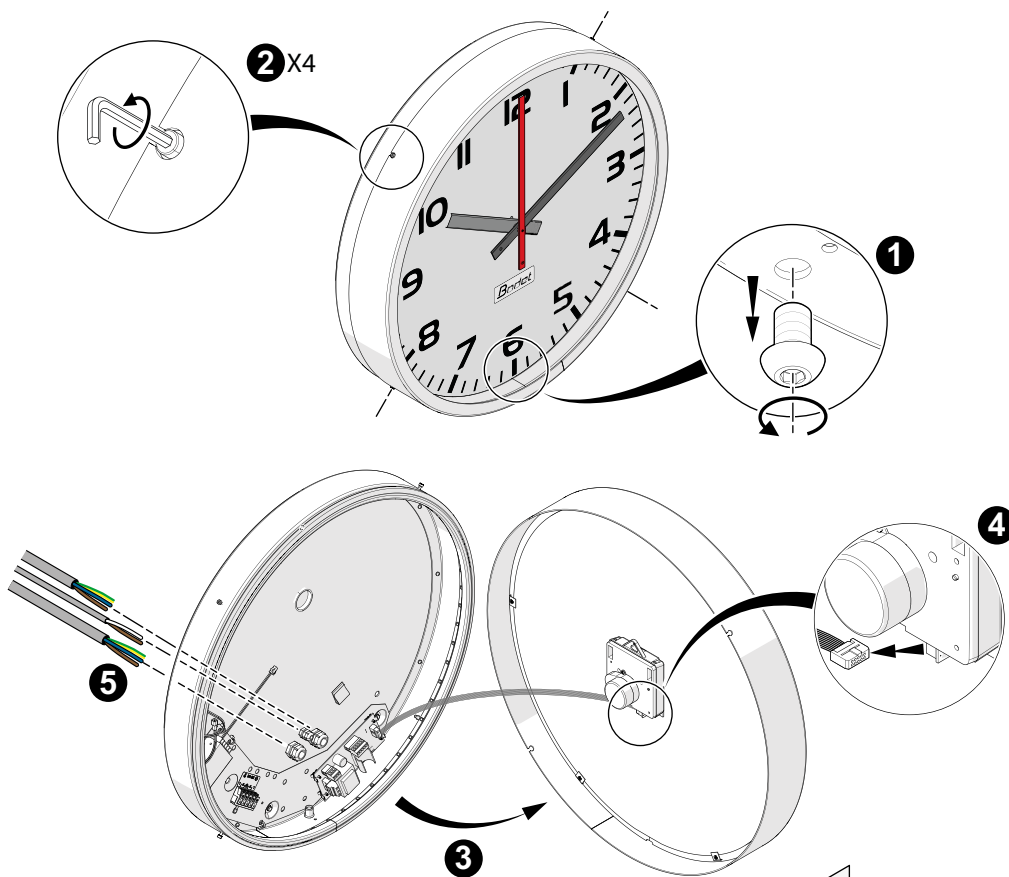
**Die Abbildungen in dieser Anleitung stellen das Modell Profil 760 dar.**

Dependiendo del modelo de reloj (Profil 750, 760 o 780), la posición de los componentes dentro del reloj puede variar.

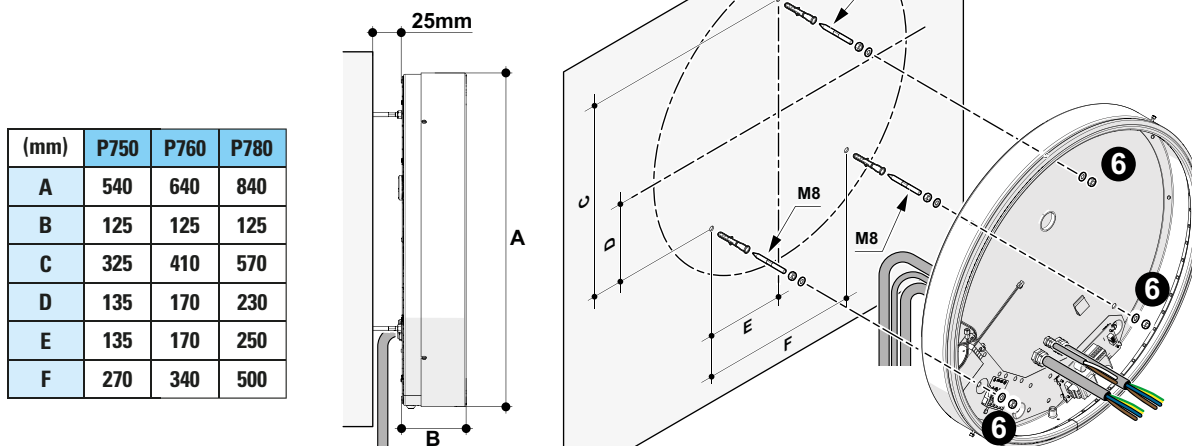
**Las ilustraciones de este manual representan el modelo Profil 760.**

**2 - INSTALLATION MÉCANIQUE - MECHANICAL INSTALLATION - MECHANISCHE MONTAGE - INSTALACIÓN MÉCANICA**

**HORLOGE SIMPLE FACE / OUVERTURE ET FIXATION MURALE - SINGLE SIDED CLOCK / OPENING AND WALL MOUNTING - EINSEITIGE UHR / ÖFFNUNG UND WANDMONTAGE - RELOJ DE SIMPLE CARA / APERTURA Y FIJACIÓN PARED**



⚠ Retirer les calages en carton présents dans l'horloge.  
Remove the cardboard wedges from the clock.  
Entfernen Sie die Pappkeile von der Uhr.  
Retire las cuñas de cartón del reloj.



**Guide de démarrage rapide - Quick start guide - Schnellstartanleitung - Guía de inicio rápido**

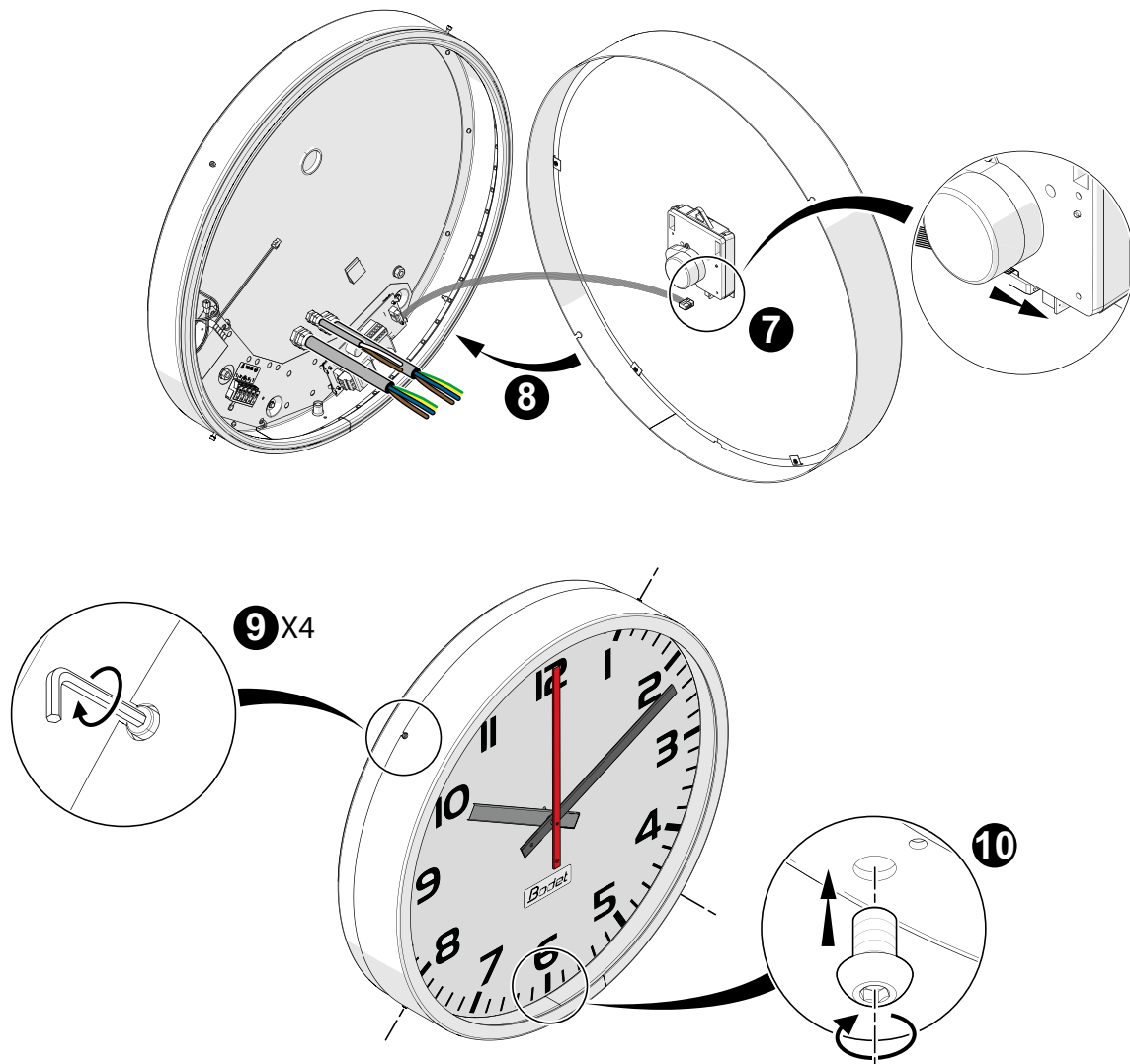
**HORLOGE SIMPLE FACE / FERMETURE (FIXATION MURALE) - SINGLE SIDED CLOCK / CLOSING (WALL MOUNTING) - EINSEITIGE UHR / SCHLIESSEN DER UHR (WANDMONTAGE) - RELOJ DE SIMPLE CARA / CIERRE (FIJACIÓN PARED)**

Le câblage électrique interne s'effectue préalablement à la fermeture de l'horloge. Se reporter aux parties suivantes en fonction de votre modèle.

Carry out the internal wiring before closing the clock. Refer to the following sections according to your model.

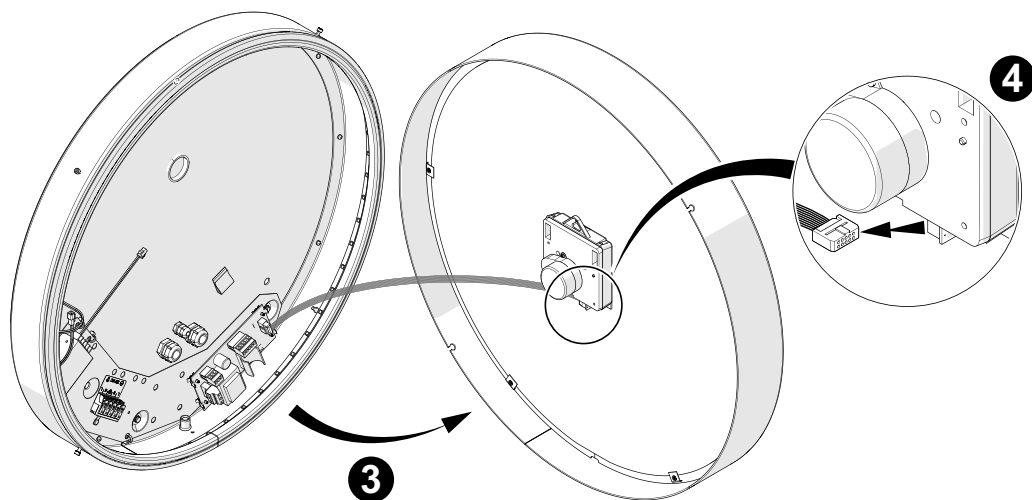
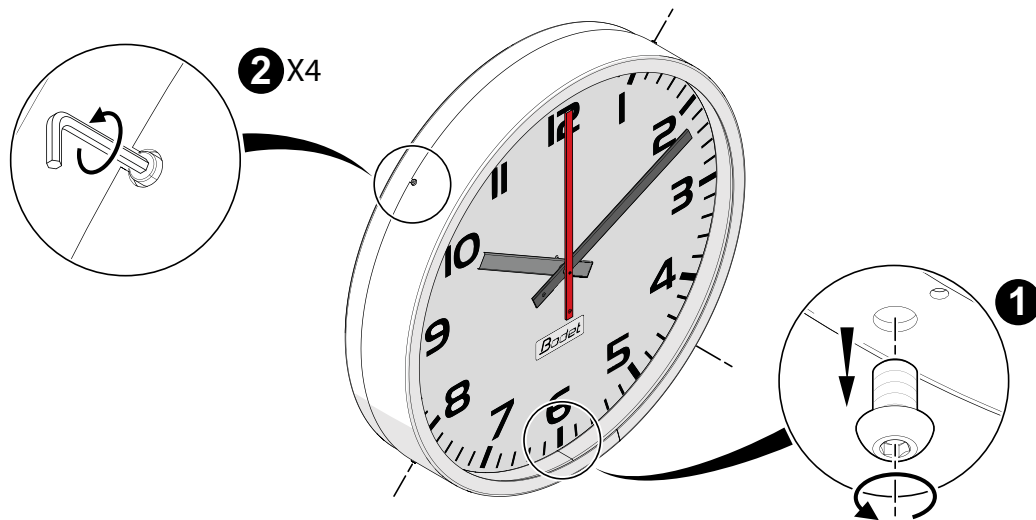
Die interne elektrische Verkabelung muss vor dem Schließen der Uhr erfolgen. Beziehen Sie sich auf die folgenden Abschnitte entsprechend Ihrem Modell.


Realice el cableado interno antes de cerrar el reloj. Consulte las siguientes secciones según su modelo.

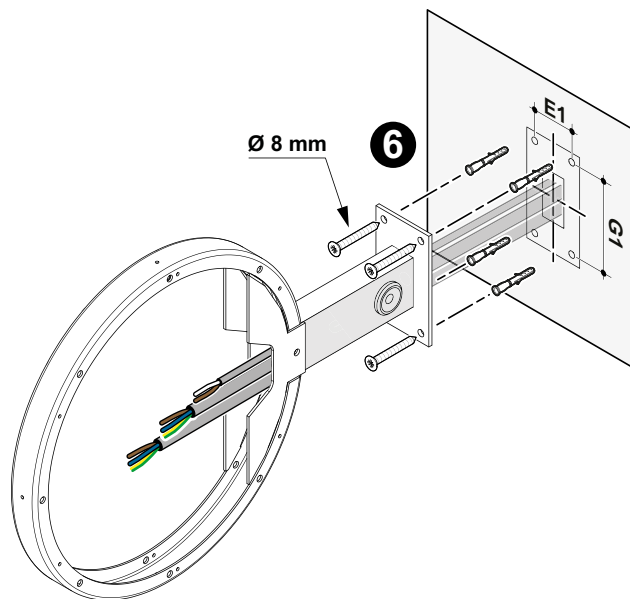
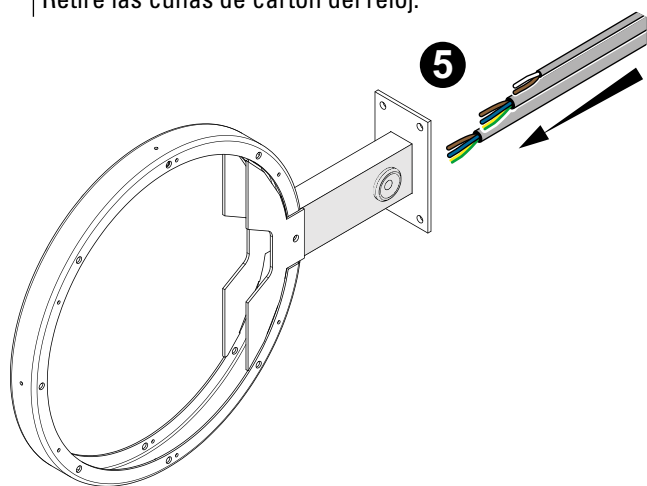


Guide de démarrage rapide - Quick start guide - Schnellstartanleitung - Guía de inicio rápido

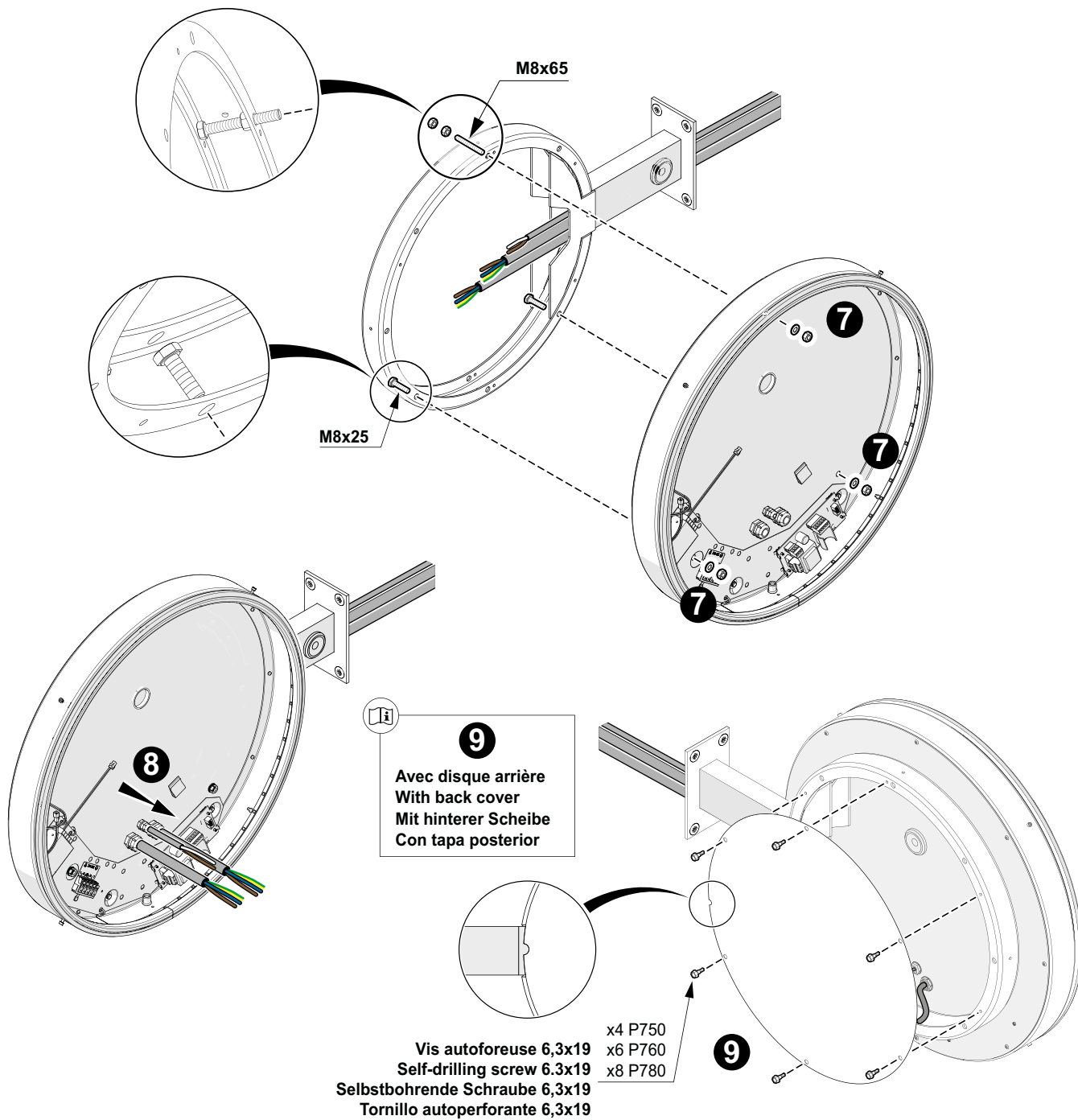
**HORLOGE SIMPLE FACE / OUVERTURE ET FIXATION SUR POTENCE - SINGLE SIDED CLOCK / OPENING AND MOUNTING ON BRACKET ARM - EINSEITIGE UHR / ÖFFNUNG UND STÄNDERMONTAGE - RELOJ DE SIMPLE CARA / APERTURA Y FIJACIÓN CON SOPORTE**



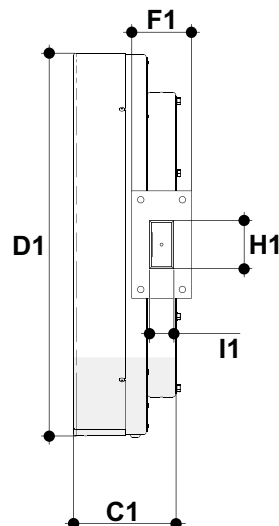
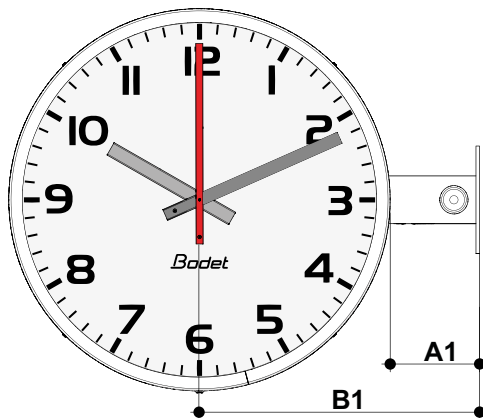
-  Retirer les calages en carton présents dans l'horloge.  
Remove the cardboard wedges from the clock.  
Entfernen Sie die Pappkeile von der Uhr.  
Retire las cuñas de cartón del reloj.



Guide de démarrage rapide - Quick start guide - Schnellstartanleitung - Guía de inicio rápido



(mm)	P750	P760	P780
A1	153	150	160
B1	423	470	580
C1	172	172	173
D1	540	640	840
E1	70	70	70
F1	100	100	100
G1	150	150	150
H1	74	74	74
I1	34	34	34





**Guide de démarrage rapide - Quick start guide - Schnellstartanleitung - Guía de inicio rápido**

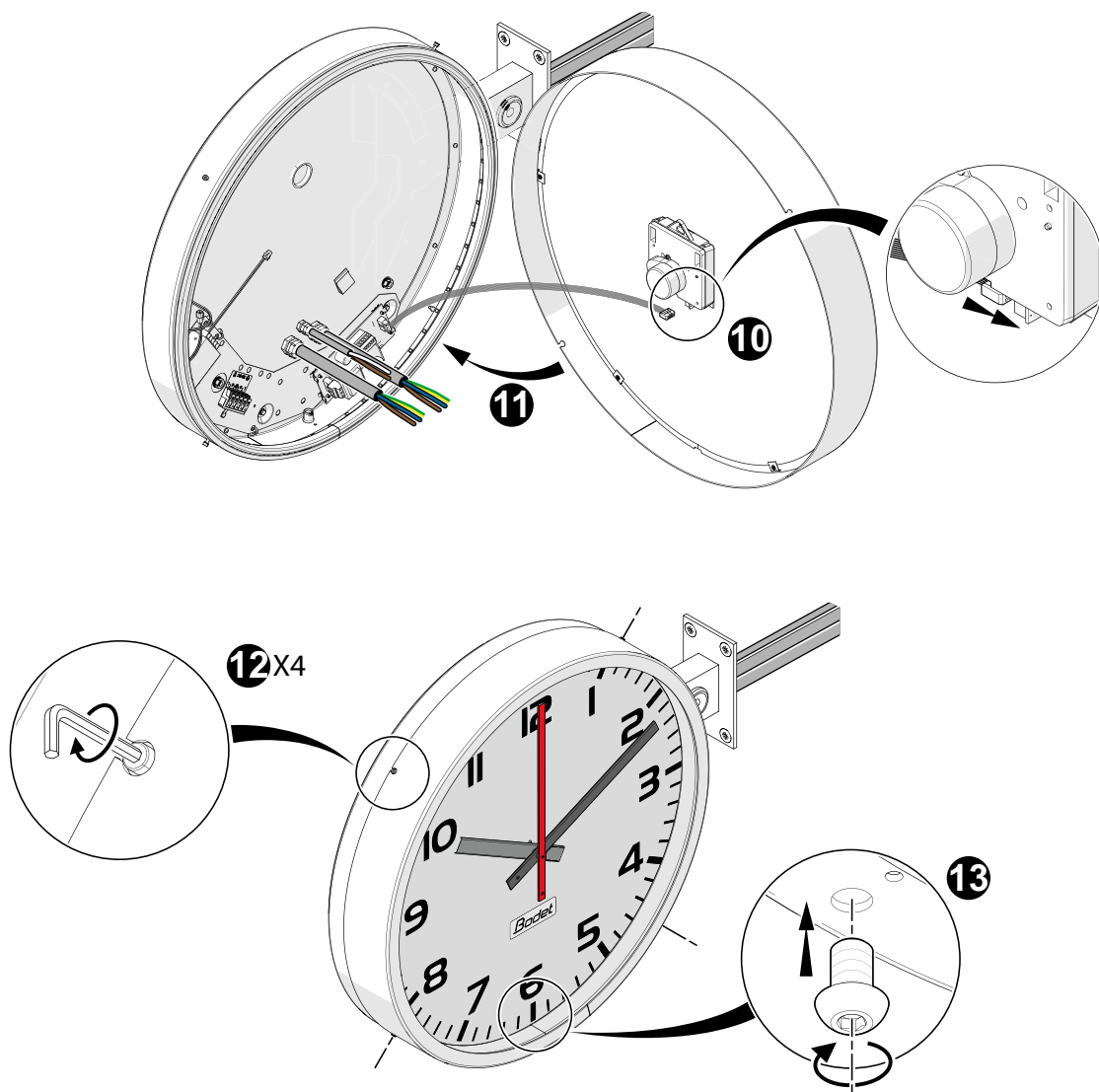
**HORLOGE SIMPLE FACE / FERMETURE (FIXATION SUR POTENCE) - SINGLE SIDED CLOCK / CLOSING (MOUNTING ON BRACKET ARM)  
EINSEITIGE UHR / SCHLIESSEN DER UHR (STÄNDERMONTAGE) - RELOJ DE SIMPLE CARA / CIERRE (FIJACIÓN CON SOPORTE)**

Le câblage électrique interne s'effectue préalablement à la fermeture de l'horloge. Se reporter aux parties suivantes en fonction de votre modèle.

Carry out the internal wiring before closing the clock. Refer to the following sections according to your model.

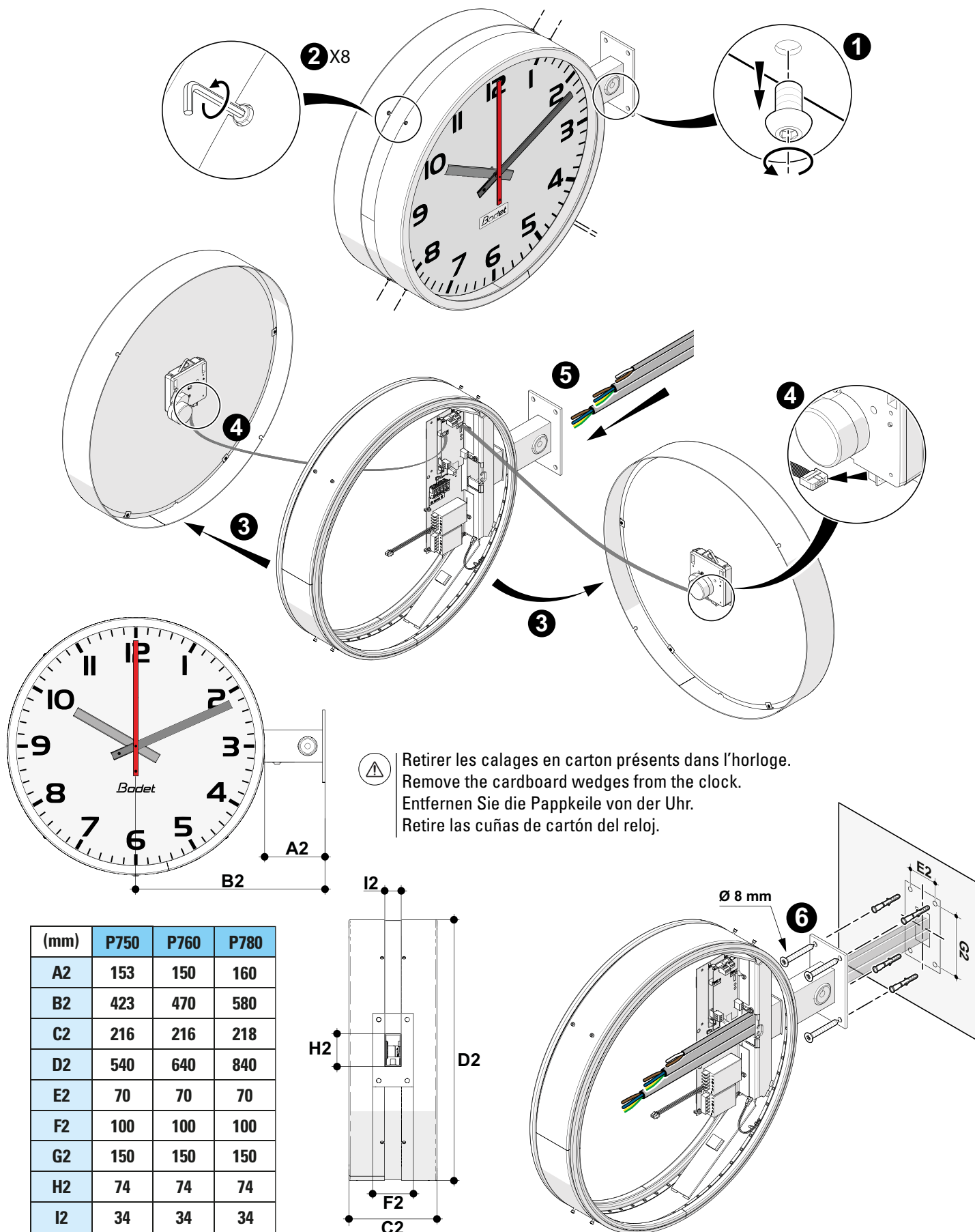
Die interne elektrische Verkabelung muss vor dem Schließen der Uhr erfolgen. Beziehen Sie sich auf die folgenden Abschnitte entsprechend Ihrem Modell.

Realice el cableado interno antes de cerrar el reloj. Consulte las siguientes secciones según su modelo.



Guide de démarrage rapide - Quick start guide - Schnellstartanleitung - Guía de inicio rápido

HORLOGE DOUBLE FACE / OUVERTURE ET FIXATION MURALE - DOUBLE SIDED CLOCK / OPENING AND WALL MOUNTING - DOPPELSEITIGE UHR / ÖFFNUNG UND WANDMONTAGE - RELOJ DE DOBLE CARA / APERTURA Y FIJACIÓN PARED



Réf.: 608621D - 12/23

Guide de démarrage rapide - Quick start guide - Schnellstartanleitung - Guía de inicio rápido

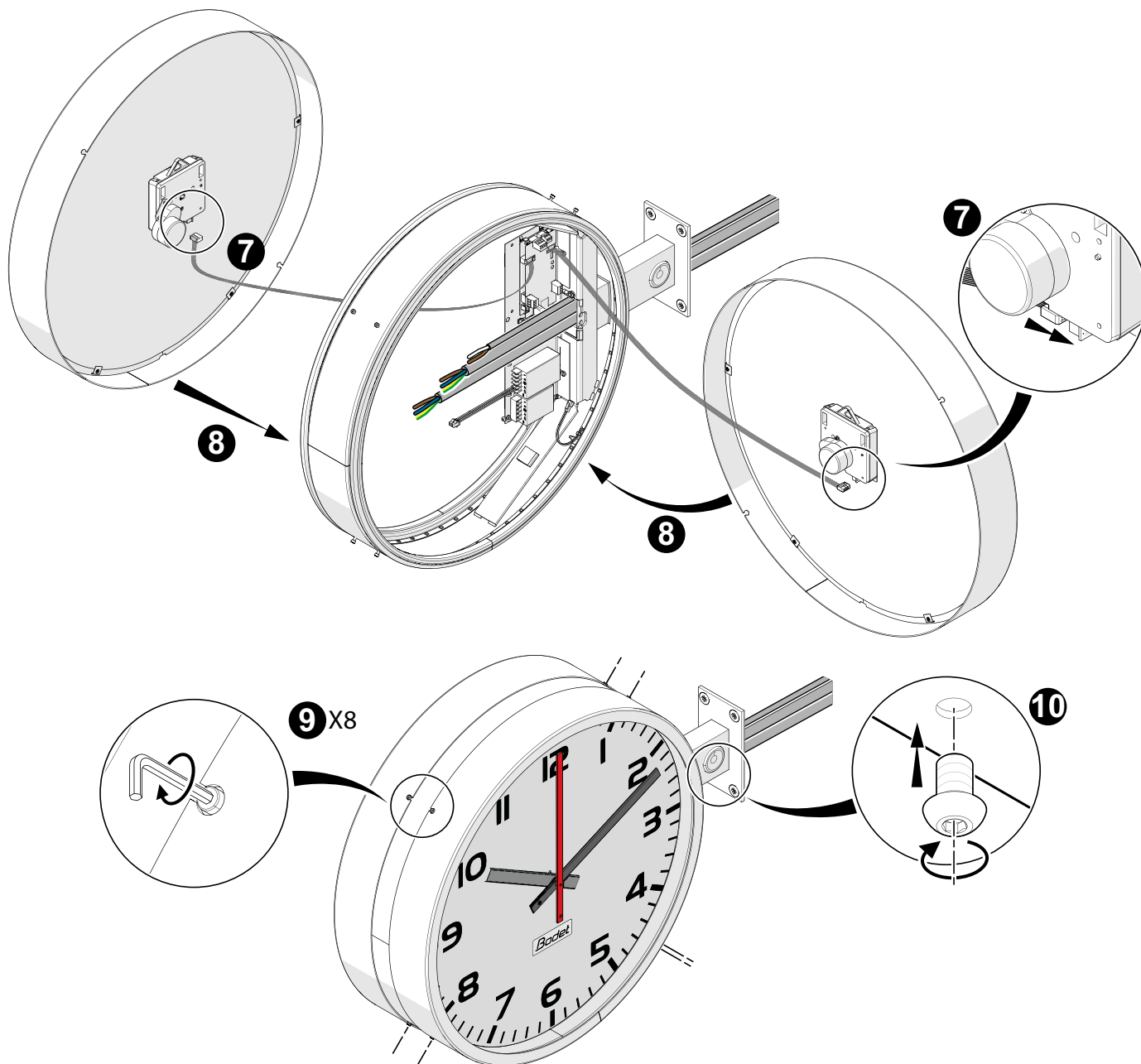
**HORLOGE DOUBLE FACE / FERMETURE - DOUBLE SIDED CLOCK / CLOSING - DOPPELSEITIGE UHR / SCHLIESSEN DER UHR - RELOJ DE DOBLE CARA / CIERRE**

Le câblage électrique interne s'effectue préalablement à la fermeture de l'horloge. Se reporter aux parties suivantes en fonction de votre modèle.

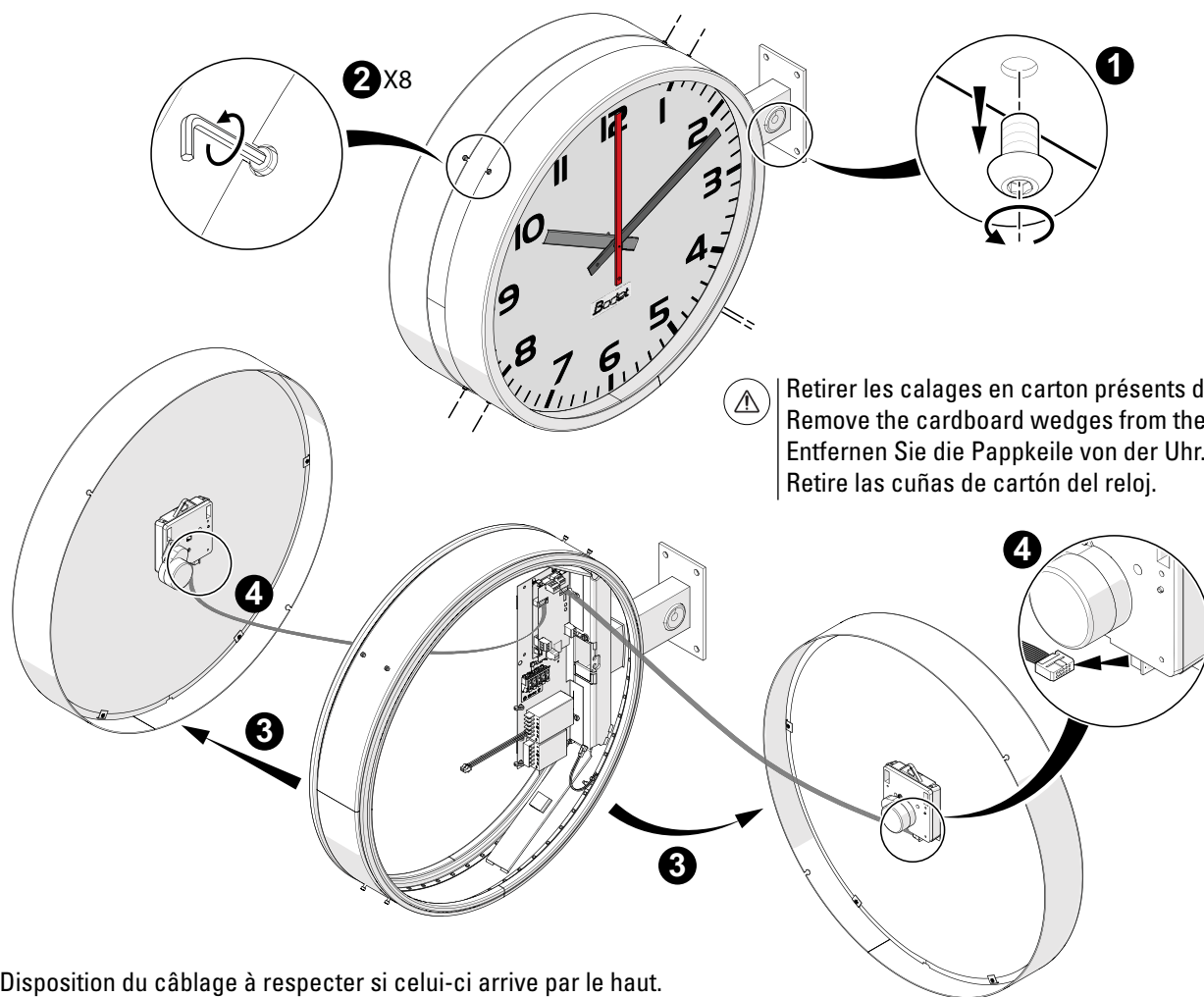
Carry out the internal wiring before closing the clock. Refer to the following sections according to your model.

Die interne elektrische Verkabelung muss vor dem Schließen der Uhr erfolgen. Beziehen Sie sich auf die folgenden Abschnitte entsprechend Ihrem Modell.

Realice el cableado interno antes de cerrar el reloj. Consulte las siguientes secciones según su modelo.

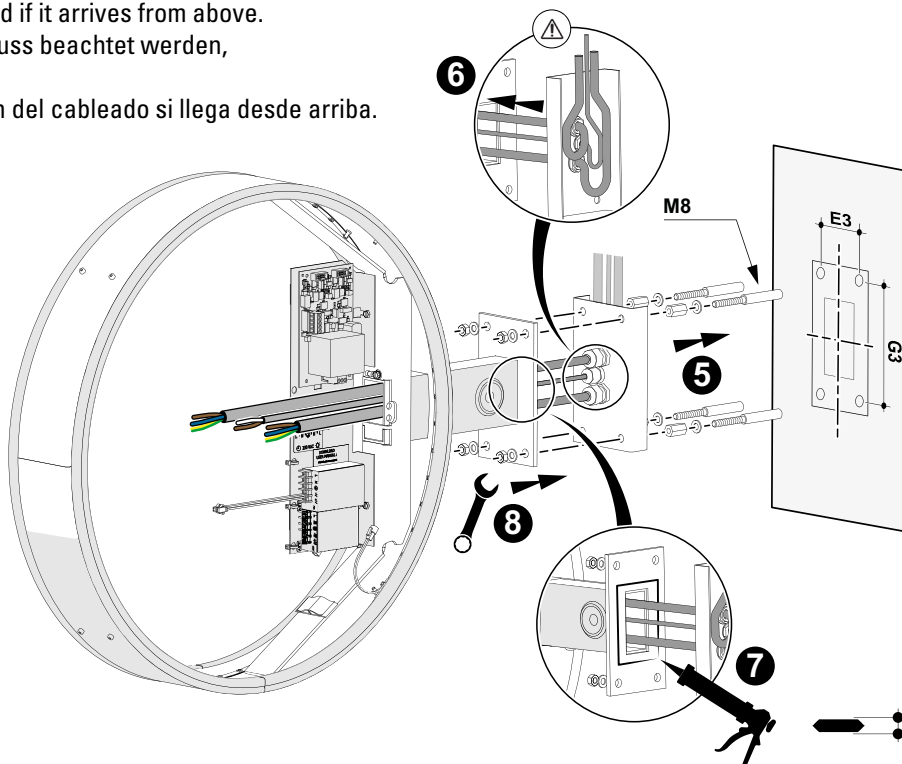


**HORLOGE DOUBLE FACE AVEC ACCESSOIRE D'ÉTANCHÉITÉ / OUVERTURE ET FIXATION MURALE - DOUBLE SIDED CLOCK WITH WATERPROOFING ACCESSORY / OPENING AND WALL MOUNTING - DOPPELSEITIGE UHR MIT ABDICHTUNGSZUBEHÖR / ÖFFNUNG UND WANDMONTAGE - RELOJ DE DOBLE CARA CON ACCESORIO DE ESTANQUEIDAD / APERTURA Y FIJACIÓN PARED**



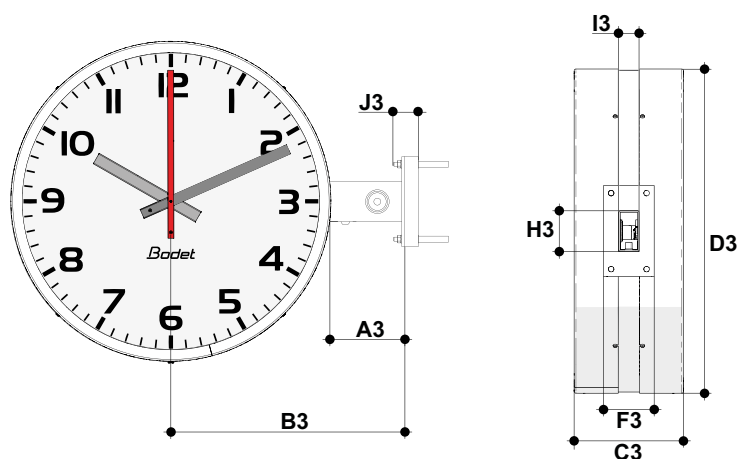
⚠ Retirer les calages en carton présents dans l'horloge.  
Remove the cardboard wedges from the clock.  
Entfernen Sie die Pappkeile von der Uhr.  
Retire las cuñas de cartón del reloj.

⚠ Disposition du câblage à respecter si celui-ci arrive par le haut.  
Layout of wiring to be respected if it arrives from above.  
Der Verlauf der Verkabelung muss beachtet werden, wenn sie von oben kommt.  
Hay que respetar la disposición del cableado si llega desde arriba.



Guide de démarrage rapide - Quick start guide - Schnellstartanleitung - Guía de inicio rápido

(mm)	P750	P760	P780
A3	153	150	160
B3	423	470	580
C3	216	216	218
D3	540	640	840
E3	70	70	70
F3	100	100	100
G3	150	150	150
H3	74	74	74
I3	34	34	34
J3	50	50	55



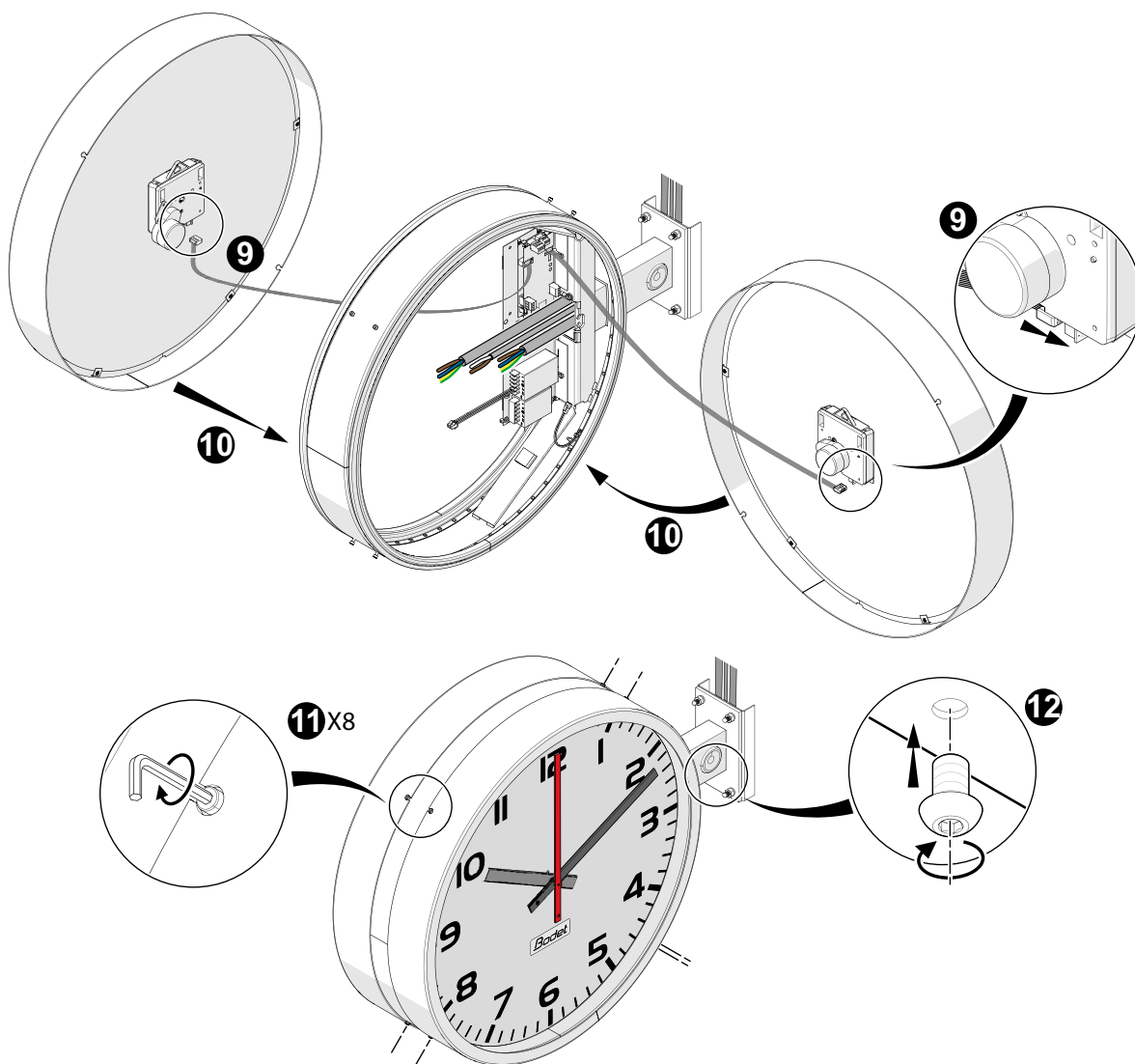
**HORLOGE DOUBLE FACE AVEC ACCESSOIRE D'ÉTANCHÉITÉ / FERMETURE - DOUBLE SIDED CLOCK WITH WATERPROOFING ACCESSORY / CLOSING - DOPPELSEITIGE UHR MIT ABDICHTUNGSZUBEHÖR / SCHLIESSEN DER UHR - RELOJ DE DOBLE CARA CON ACCESORIO DE ESTANQUEIDAD / CIERRE**

Le câblage électrique interne s'effectue préalablement à la fermeture de l'horloge. Se reporter aux parties suivantes en fonction de votre modèle.

Carry out the internal wiring before closing the clock. Refer to the following sections according to your model.

Die interne elektrische Verkabelung muss vor dem Schließen der Uhr erfolgen. Beziehen Sie sich auf die folgenden Abschnitte entsprechend Ihrem Modell.

Realice el cableado interno antes de cerrar el reloj. Consulte las siguientes secciones según su modelo.



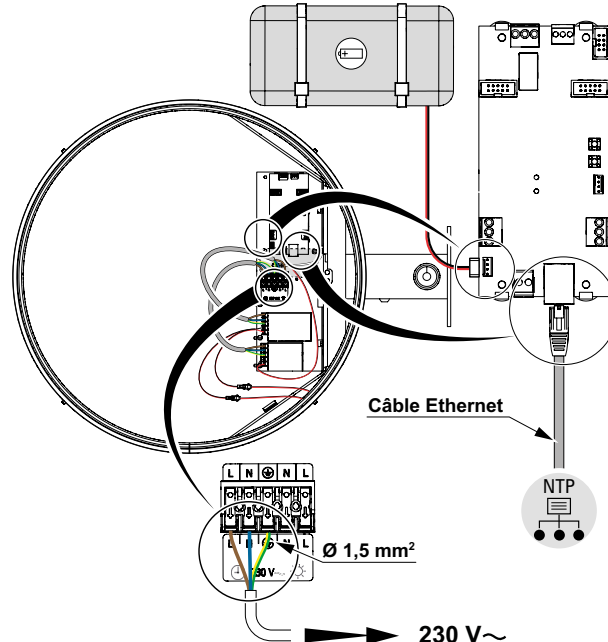
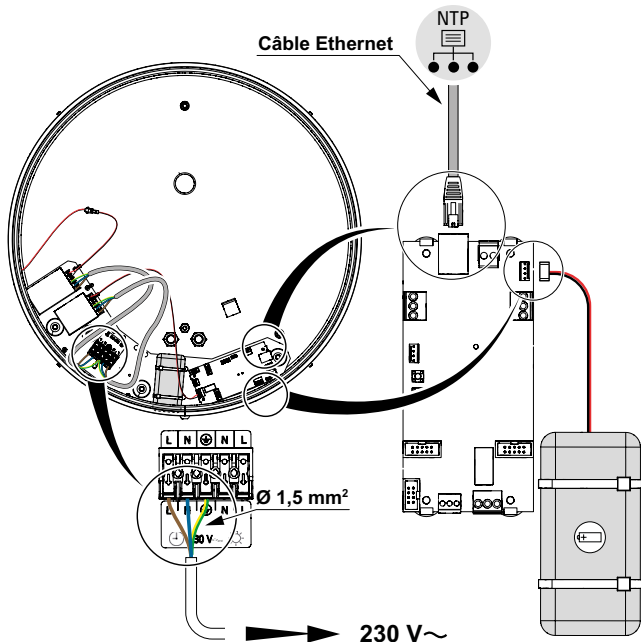
3 - INSTALLATION ÉLECTRIQUE - ELECTRICAL INSTALLATION - ELEKTRISCHE INSTALLATION - INSTALACIÓN ELÉCTRICA



ALIMENTATION / SYNCHRONISATION DE L'HORLOGE - POWER SUPPLY / CLOCK SYNCHRONISATION  
STROMVERSORGUNG / UHRENSYNCHRONISATION - ALIMENTACIÓN / SINCRONIZACIÓN DEL RELOJ

NTP / POE - Horloge simple face - Single-sided clock - Einseitige Uhr - Reloj de simple cara

NTP / POE - Horloge double face - Double-sided clock - Doppelseitige Uhr - Reloj de doble cara

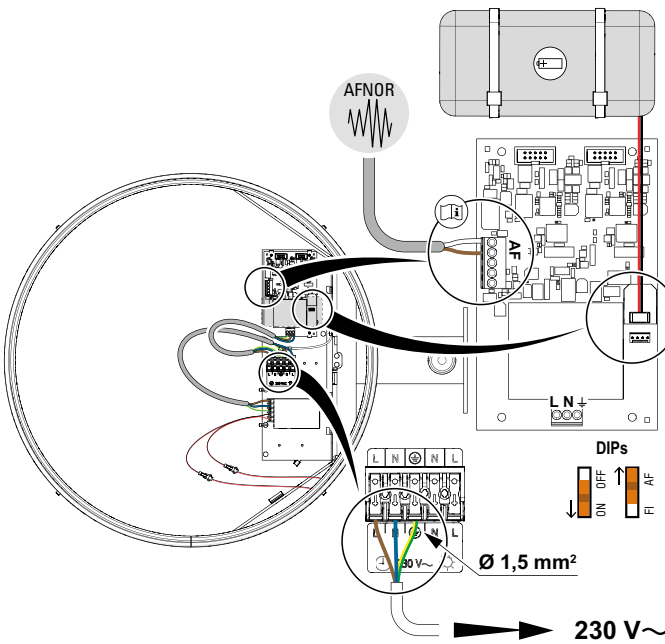
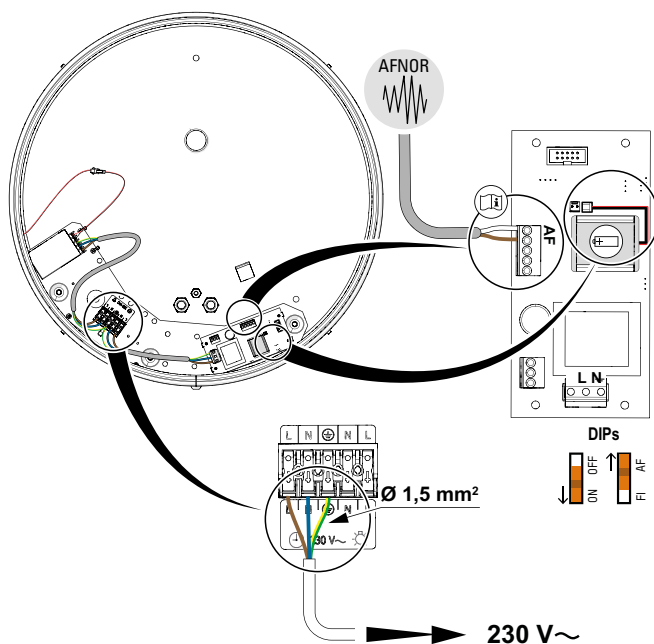


Branchements 230 V~ uniquement en cas d'alimentation via le secteur.  
Version PoE (Power Over Ethernet) : l'alimentation est assurée via le câble Ethernet.  
230 V~ connections only in case of power supply by mains.  
PoE (Power Over Ethernet) version : power supply by the Ethernet cable.  
230 V~-Anschlüsse nur bei Stromversorgung durch das Netz.  
PoE-Version (Power Over Ethernet): Stromversorgung über das Ethernet-Kabel.  
Conexiones de 230 V~ sólo en caso de alimentación por red.  
Versión PoE (Power Over Ethernet) : alimentación por el cable Ethernet.

Batterie de secours optionnelle  
Optional back-up battery  
Optionalen Ersatzbatterie  
Batería de emergencia opcional

AFNOR 230 V~ - Horloge simple face - Single-sided clock - Einseitige Uhr - Reloj de simple cara


AFNOR 230 V~ - Horloge double face - Double-sided clock - Doppelseitige Uhr - Reloj de doble cara



Réf.: 608621D - 12/23

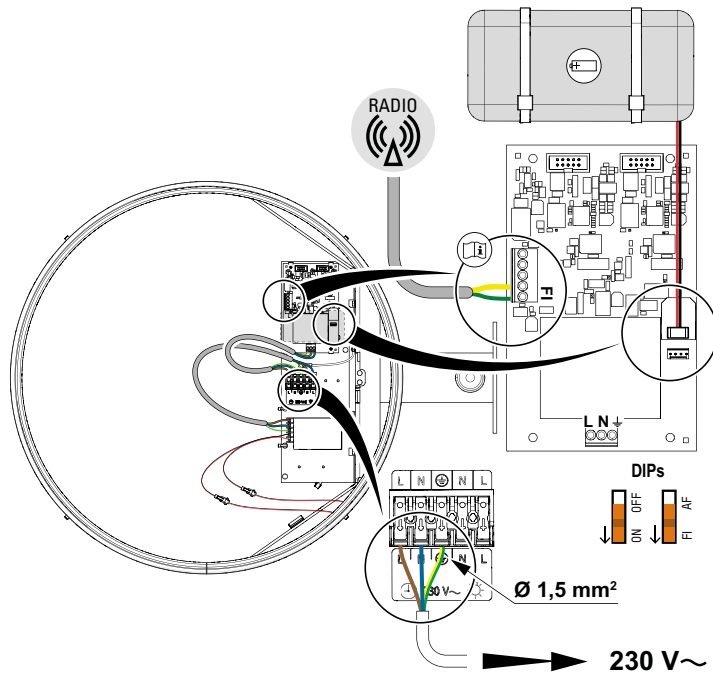
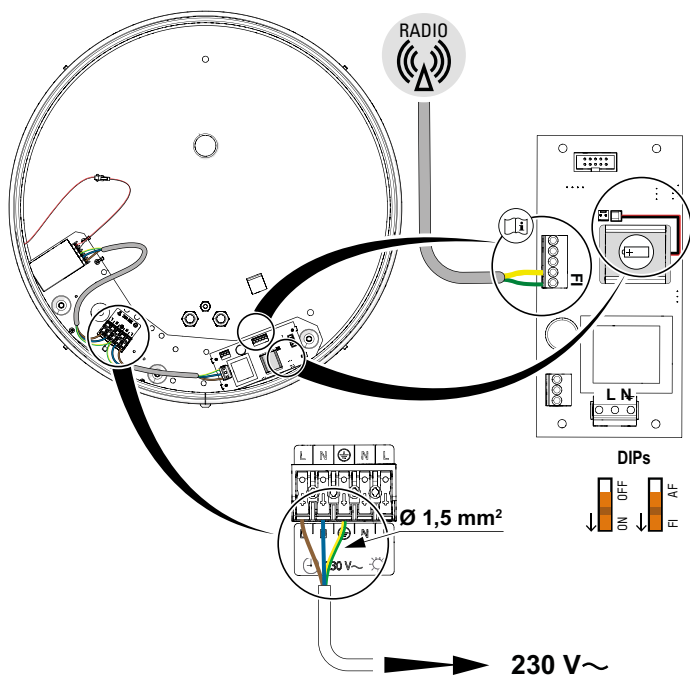


**Guide de démarrage rapide - Quick start guide - Schnellstartanleitung - Guía de inicio rápido**

 Branchement AFNOR ou radio : il n'y a pas de polarité à respecter.  
 AFNOR or radio connection: you do not need to observe any correct polarity.  
 AFNOR oder Funk-Verbindung: Sie müssen keine Polarität beachten.  
 Conexión AFNOR o radio: no es necesario respetar la polaridad.

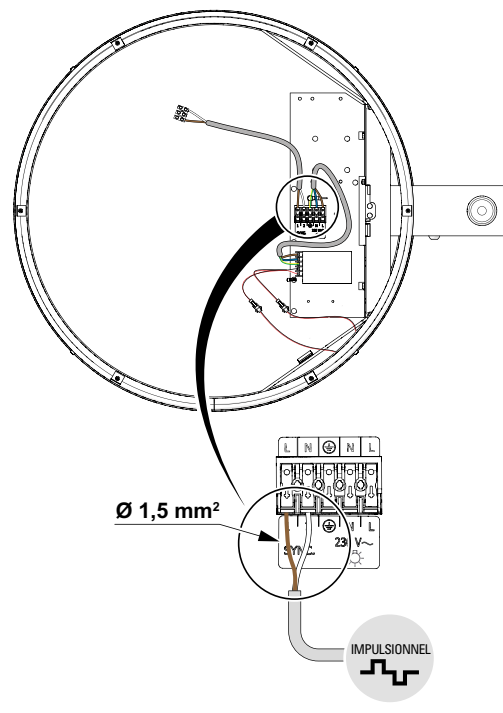
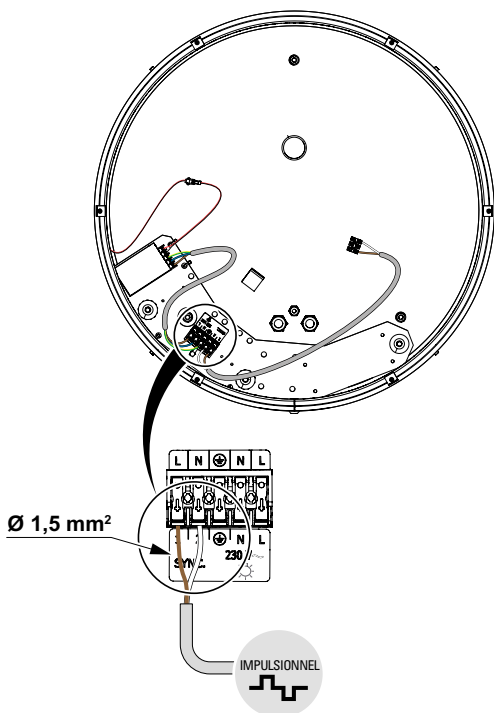
Radio ALS / DCF - GPS/DCF - Horloge simple face  
 ALS / DCF - GPS/DCF Radio - Single-sided clock  
 ALS / DCF - GPS/DCF - Funk - Einseitige Uhr  
 Radio ALS / DCF - GPS/DCF - Reloj de simple cara

Radio ALS / DCF - GPS/DCF - Horloge double face  
 ALS / DCF - GPS/DCF Radio - Double-sided clock  
 ALS / DCF - GPS/DCF - Funk - Doppelseitige Uhr  
 Radio ALS / DCF - GPS/DCF - Reloj de doble cara



Impulsion MIN24V / MIN1V5 - Horloge simple face  
 MIN 24V / MIN 1V5 Impulse - Single-sided clock  
 Impuls MIN 24V / MIN 1V5 - Einseitige Uhr  
 Impulsos MIN 24V / MIN 1V5 - Reloj de simple cara

Impulsion MIN24V / MIN1V5 - Horloge double face  
 MIN 24V / MIN 1V5 Impulse - Double-sided clock  
 Impuls MIN 24V / MIN 1V5 - Doppelseitige Uhr  
 Impulsos MIN 24V / MIN 1V5 - Reloj de doble cara



Réf.: 608621D - 12/23

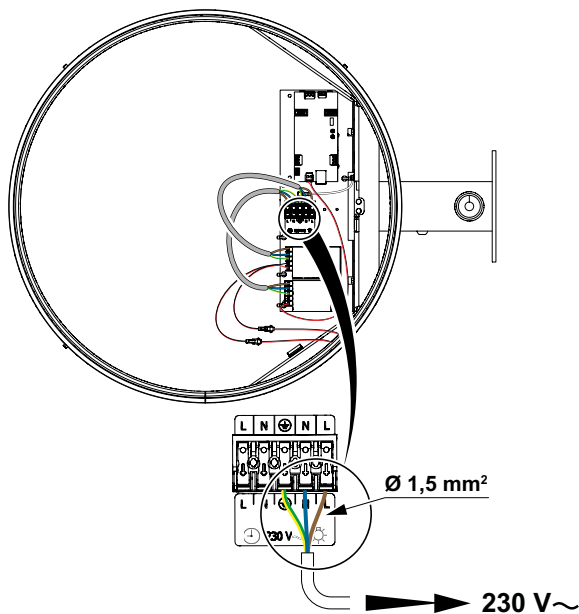
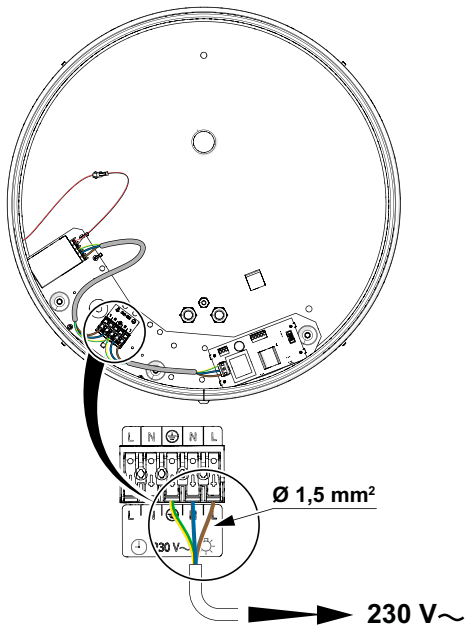
**Guide de démarrage rapide - Quick start guide - Schnellstartanleitung - Guía de inicio rápido**



**RACCORDEMENT DE L'ÉCLAIRAGE (OPTIONNEL) - CONNECTION OF THE LIGHTING (OPTIONAL)**  
**ANSCHLUSS DER BELEUCHTUNG (OPTIONAL) - CONEXIÓN DE LA ILUMINACIÓN (OPCIONAL)**

Pilotage externe - éclairage standard - Horloge simple face  
 External control - standard lighting - Single-sided clock  
 Externe Steuerung - Standardbeleuchtung - Einseitige Uhr  
 Control externo - iluminación estándar - Reloj de simple cara

Pilotage externe - éclairage standard - Horloge double face  
 External control - standard lighting - Double-sided clock  
 Externe Steuerung - Standardbeleuchtung - Doppelseitige Uhr  
 Control externo - iluminación estándar - Reloj de doble cara





#### 4 - MISE À L'HEURE - TIME SETTING - UHRZEITEINSTELLUNG - PUESTA EN HORA



##### IMPULSIONNEL - IMPULSES - IMPULSEN - IMPULSOS

**Réceptrice minute 24 V parallèle - Minute 24 V parallel receiver - Nebenuhr Minutenimpulse 24 V parallel - Receptor 24 V minuto parallel impulso**



Activer le mode minute 24 V sur l'horloge mère Sigma  
Turn on the 24V minute mode on the Sigma master clock.  
Das Modus „Minuten 24V“ in der Hauptuhr Sigma aktivieren.  
Poner en marcha el modo Impulsos 24V en el reloj patrón Sigma.



Si vous constatez 1 minute de retard, il faut inverser la polarité et avancer l'horloge de 2 minutes.  
If you notice that the clock is 1 minute behind, it is necessary to invert the polarity and move the clock forward by two minutes.  
Wenn die Uhr eine Minute Verspätung anzeigt, soll die Polarität umgekehrt werden und stellen Sie die Uhr um 2 Minuten nach vorne.  
Si el reloj está un minuto retrasado se debe invertir la polaridad y adelante el reloj 2 minutos.

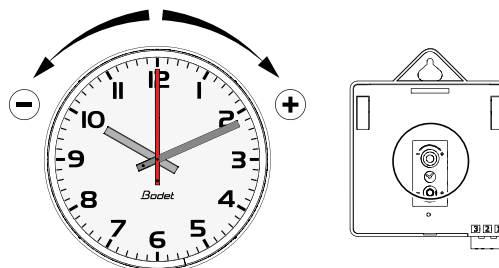
**Réceptrice MIN 1V5 (radio synchronisée par le boîtier de remise à l'heure) - MIN 1V5 receiver (radio synchronised with the time setting box) - Nebenuhr MIN 1V5 (durch das BT Radio funksynchronisiert) - Receptor MIN 1V5 (radio sincronizado con caja de puesta a hora)**

Mettre à l'heure à l'aide de la molette. Se reporter à la notice complète pour mettre à l'heure un parc d'horloges synchronisées par impulsions.

Use the thumb wheel to set the clock on time. Refer to the complete manual to set a network of impulse synchronised clocks.

Uhrzeit mit Hilfe dem Drehregler einstellen. Siehe die komplette Anleitung, um die Uhrzeit auf mehrere Impulsnebenuhren gleichzeitig einzustellen.

Utilizar la rueda par poner el reloj a la hora. Consultar el manual para poner a la hora una red de relojes sincronizados por impulsos.



##### HORLOGES RÉCEPTRICES TEMPS CODÉ AFNOR/IRIG-B - AFNOR/IRIG-B CODED TIME RECEIVER - AFNOR/IRIG CODIERTE EMPFÄNGERUHR - RECEPTOR DE HORA AFNOR/IRIG-B

Au raccordement sur le réseau AFNOR, l'horloge affiche l'heure diffusée par l'horloge mère (après environ 30 secondes).

When connected to the AFNOR network, the clock displays the time broadcasted by the master clock (after about 30 seconds).

Beim Anschluß an die AFNOR Linie wird die Uhr die von der Hauptuhr angegebene Uhrzeit anzeigen (nach ungefähr 30 Sekunden).

A conectarse a la red AFNOR el reloj muestra la hora difundida por el reloj patrón (después de unos 30 segundos).



##### HORLOGES RÉCEPTRICES RADIO - RADIO RECEIVER CLOCKS - FUNKEMPFÄNGERUHREN - RELOJES RADIO RECEPTORES

**ALS / DCF / GPS-DCF** : mise à l'heure automatique par signal radio (après environ 3 à 5 minutes).

automatic time setting by radio signal (after about 3 to 5 minutes).

automatische Uhrzeiteinstellung durch Funksignal (nach ungefähr 3 bis 5 Minuten).

puesta a la hora automática por señal radio (despues de 3 a 5 minutos).



##### HORLOGES NTP - NTP CLOCKS - NTP UHREN - RELOJES NTP

Télécharger le logiciel «**Bodet Detect**» pour la configuration de l'horloge.

Obtenez le lien de téléchargement dans la notice complète du produit disponible sur : [www.bodet-time.com](http://www.bodet-time.com)

Download the «**Bodet Detect**» software for setting up the clock.

Get the download link in the full product manual available at: [www.bodet-time.com](http://www.bodet-time.com)

Laden Sie die Software «**Bodet Detect**» zur Konfiguration der Uhr herunter.

Den Link zum Download finden Sie im vollständigen Produkthandbuch unter: [www.bodet-time.com](http://www.bodet-time.com)

Descargar el software «**Bodet Detect**» para configurar el reloj.

Obtenga el enlace de descarga en el manual completo del producto disponible en: [www.bodet-time.com](http://www.bodet-time.com)