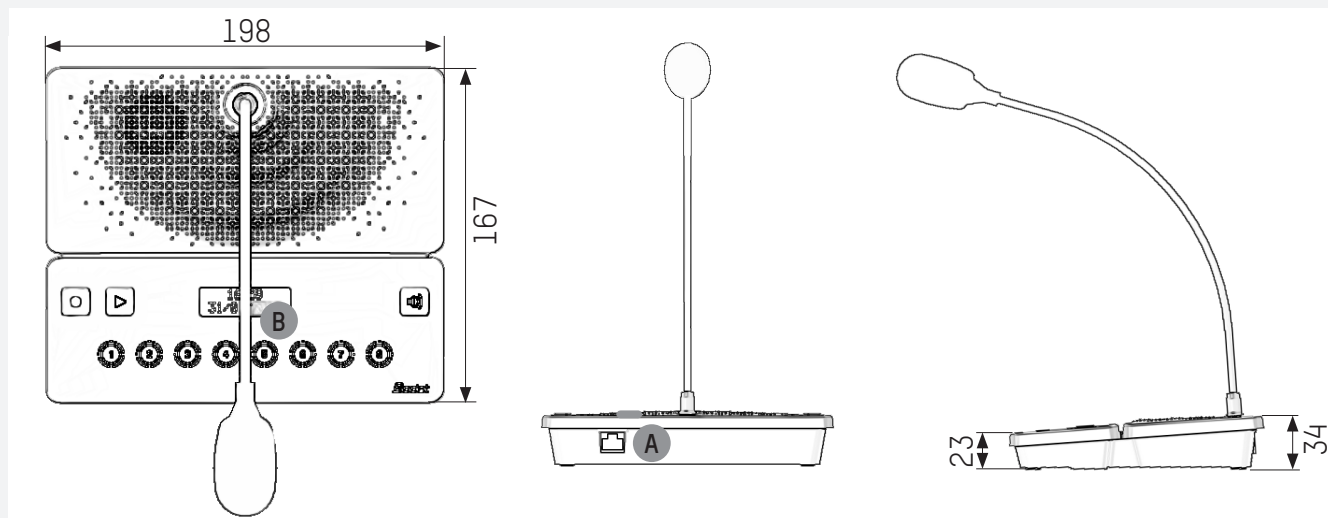


**QUICK START GUIDE - GUIDE DE DEMARRAGE RAPIDE -  
SCHNELLSTARTANLEITUNG - GUÍA DE INICIO RÁPIDO**



**EN**

The microphone should be placed on a desk, table or other flat surface.

It should be positioned close to where the RJ45 cable is routed, providing PoE power and data.

- A** Connect the RJ45 cable to the connector on the microphone.
- B** Check that the installation is correct: the LEDs on the RJ45 sockets at either end should light up as well as the backlit LCD screen (Display should read: "Micro BODET").

**FR**

Le microphone se pose sur un bureau, table ou tout autre surface plane.

Il doit être positionné proche de l'arrivée du câble RJ45 pour l'alimentation PoE et les données.

- A** Connecter le câble RJ45 sur le connecteur du microphone.
- B** Vérifier que l'installation est conforme : LED aux extrémités de la prise RJ45 doivent être allumées ainsi que l'écran LCD rétroéclairé (Affichage : «Micro BODET»).

**DE**

Das Mikrofon kann auf einem Schreibtisch, Tisch oder sämtlichen anderen ebenen Oberflächen aufgestellt werden.

Für die PoE-Versorgung und Datenzufuhr muss es nahe des Steckers des RJ45-Kabels platziert werden.

- A** Das RJ45-Kabel an den Anschlussstecker des Mikrofons anschließen.
- B** Konformität der Installation prüfen: LEDs zu beiden Seiten des RJ45-Steckers leuchten ebenso wie die Hintergrundbeleuchtung des LCD-Bildschirms (Anzeige: „Micro BODET“).

**ES**

El micrófono se coloca sobre un escritorio, una mesa o cualquier otra superficie plana.

Debe colocarse cerca de la salida del cable RJ45 para la alimentación PoE y los datos.

- A** Conecte el cable RJ45 al conector del micrófono.
- B** Compruebe que la instalación es correcta: los LED de los extremos de la toma RJ45 deben estar encendidos, así como la pantalla LCD retroiluminada (se visualiza «Micro BODET»).

## MICROPHONE HARMONYS - HARMONYS MICROPHONE - HARMONYS MIKROFON - MICRÓFONO HARMONYS

Attach the product's MAC address sticker here and specify its location /  
Collez ici l'étiquette comportant l'adresse MAC du produit et précisez son emplacement /  
Kleben Sie hier das Etikett mit der MAC-Adresse auf und geben Sie den genauen Standort des Gerätes an /  
Pegue aquí la etiqueta que contiene la dirección MAC del producto y señale su ubicación

MAC Adress / Adresse MAC / MAC-Adresse / Dirección MAC	Location / Emplacement / Stelle / Ubicación	Comments / Commentaires / Comments / Comentarios