

Le récepteur GPS capte les signaux horaires, émis par les satellites GPS. Le code horaire reçu par ces antennes est transmis sous forme de trames NMEA0183 (trame ZDA et GGA).

Ces antennes garantissent une précision absolue.

A la mise sous tension, l'acquisition du signal horaire par le produit à synchroniser s'effectue normalement en moins de 15 minutes. Toutefois un démarrage à froid (le premier démarrage sur site) peut prendre plus de temps. Dès que l'antenne est synchronisée GPS, le produit se met à l'heure en quelques secondes.

## A) INSTALLATION ET ORIENTATION DE L'ANTENNE

Le récepteur doit être positionné à l'horizontal, la led jaune orientée vers le bas. Fig.: 3. L'antenne doit être installée dans un endroit dégagé de sources parasites et en vue directe de tous les points de l'hémisphère.

Néanmoins une position sur le coté d'un bâtiment, de préférence orientée vers l'équateur, et dégagé de tout obstacle en direction du ciel peut convenir.

Lorsque que l'antenne est alimentée, la led jaune est allumée en fixe tant que l'antenne n'est pas synchronisée.

La led jaune clignote à la seconde dès que l'antenne est synchronisée.

L'antenne est fournie avec un câble de 20 mètres. Il est possible de le prolonger jusqu'à 300 mètres.

## B) CONNEXION

Avant d'installer l'antenne, la connecter au produit pour tester la réception et choisir le meilleur site.

Raccorder les 4 fils de l'antenne sur le produit à synchroniser.

Remarque : il est possible de synchroniser 2 appareils récepteurs avec une antenne. Il vous suffit de brancher en parallèle les T+ et T- des borniers GPS des deux récepteurs (voir fig. 4).

## C) FIXATION. FIG. 1 ET FIG. 2

Déclipser le module antenne de son support mural. Fig. 1.

Fixer solidement l'antenne à son emplacement en respectant le sens de montage.

En cas de montage sur un toit, s'assurer qu'il existe une protection suffisante contre la foudre à proximité immédiate.

Fixation avec la vis Ø4 fournie.

Au remontage, clipser l'antenne sur son support en engageant le coté câble en premier, pour éviter d'endommager celui-ci. Fig. 2.

## D) MAINTENANCE

Le boîtier de l'antenne n'est pas démontable. En cas de panne, l'antenne doit-être changée.

Nettoyage : Eau savonneuse. Éviter tout produit diluant (acétone, essence).

Test : dès que la led jaune clignote à la seconde, le produit connecté à l'antenne se synchronise dans les quelques secondes qui suivent (voir notice du produit).

## E) CARACTÉRISTIQUES

Alimentation : 5 à 15 V.

Récepteur 12 canaux L1 = 1 575 MHz.

Sortie : RS485 avec trame ZDA et GGA norme NMEA0183 (4800bds, 8 bits, sans parité, 1 stop).

Poids : 0,17 Kg

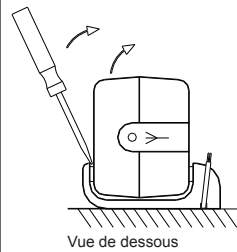
Indice de protection : IP67

Boîtier polycarbonate, couleur gris : RAL9002

Température de fonctionnement : -30° +70°C

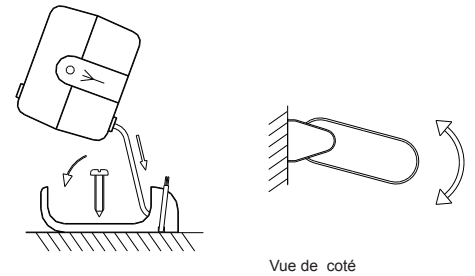
Température de stockage : -40° +85°C.

FIG. 1 :



Vue de dessous

FIG. 2 :



Vue de coté



Led vers le bas

Câblage

GND	Vert
+5 à 15V	Jaune
R+	Blanc
R-	Marron

FIG. 3 :

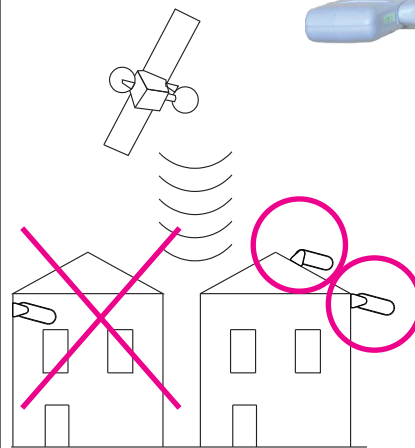
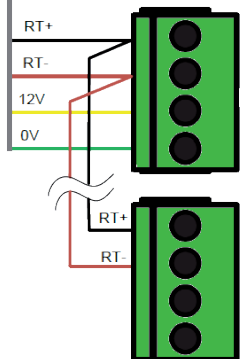
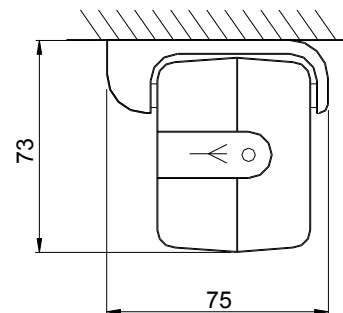


FIG. 4 :

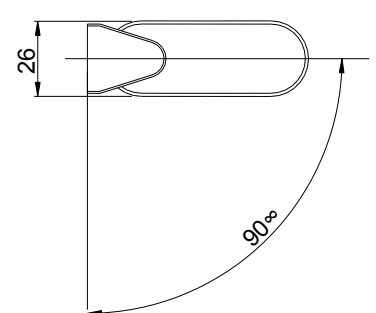


## ENCOMBREMENT :

Vue de dessous



Vue de coté



# ANTENNE GPS Réf.: 907037

## INSTRUCTIONS D'INSTALLATION

**Bodet**

BP1 49340 TRÉMENTINES  
FRANCE  
Tél. 02 41 71 72 00  
Fax. 02 41 71 72 01  
www.bodet.fr



The GPS antenna picks up the time signals transmitted by the GPS satellites.

The time code received is emitted through NMEA0183 telegram (ZDA and GGA strings). These antennas guarantee absolute accuracy. A daily time code reception of a few minutes is sufficient to maintain the clock synchronisation. The time signal acquisition by the system connected is normally achieved in less than 15 minutes. However a cold start (e.g. first start on site) can take more time.

## A) INSTALLATION AND ORIENTATION OF THE ANTENNA

The antenna has to be fixed horizontally, yellow LED downwards.

The antenna has to be set in a room free of electrical interference and with a free view of the geographic horizon. However, installation on the side of a building orientated to the equator and with a free view of the sky can be suitable.

The yellow LED is on when the GPS antenna is power supplied. The LED is blinking every second when the GPS antenna is synchronised.

The antenna is supplied with a 20 meter cable. The standard cable can be extended up to 300 m.

## B) CONNECTION

Before fixing the antenna at its location, connect it to the clock in order to test the reception and to choose the best location. Connect the 4 wires to the system to synchronise.

Note: it is possible to synchronise 2 receiving devices with one antennas. To do so, connect the T+ and T- of the antenna to the T+ and T- terminals of the receivers in parallel (see diagram 4).

## C) FIXING

Release the antenna from its wall support fig. 1.

Fix firmly the antenna at its location by respecting the mounting order.

In case of roof mounting, be sure there is a sufficient protection against lightning close by.

Fixing with the Ø4 mm screw supplied.

During the reassembly, mount back the antenna over its support by fixing the cable side first to avoid damaging it. Fig. 2.

## D) MAINTENANCE

The antenna casing cannot be opened. In case of failure, the antenna should be replaced.

Cleaning: water and soap. Do not use diluting liquid (Acetone, petrol).

Test: when the yellow LED is blinking every second, the product connected to the antenna is synchronising (See manual of the product).

## E) TECHNICAL FEATURES

Power supply: 5 to 15 VDC

Output: RS485 link (4800 bds, 8 bits, no parity, 1 stop bit), ZDA and GGA telegrams, NMEA0183 norm

Weight: 170 g

Protection index: IP67

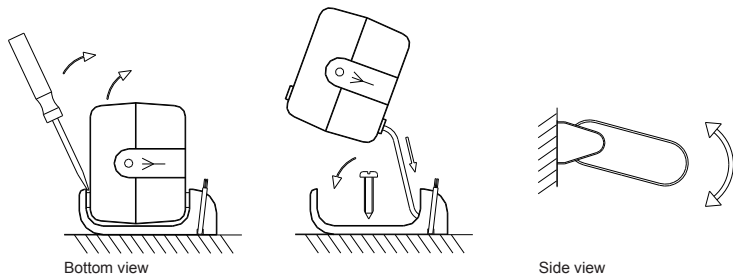
Grey polycarbonate casing (RAL9002)

Operating temperature: -30° to +70°C

Storage temperature: -40° to +85°C.

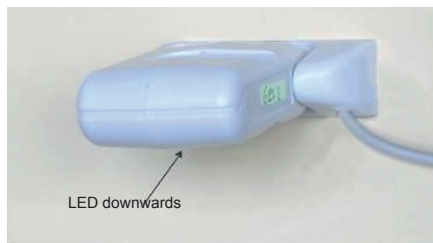
FIG. 1 :

FIG. 2 :



Bottom view

Side view

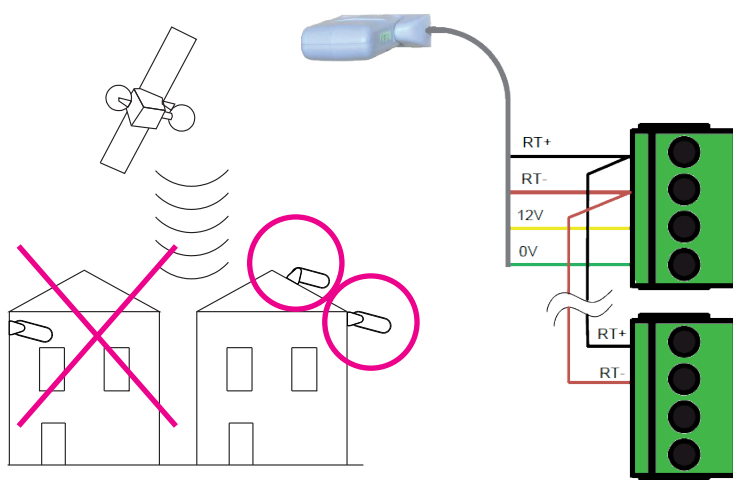


Wiring

GND	Green
+5 to 15V	Yellow
R+	White
R-	Brown

FIG. 3 :

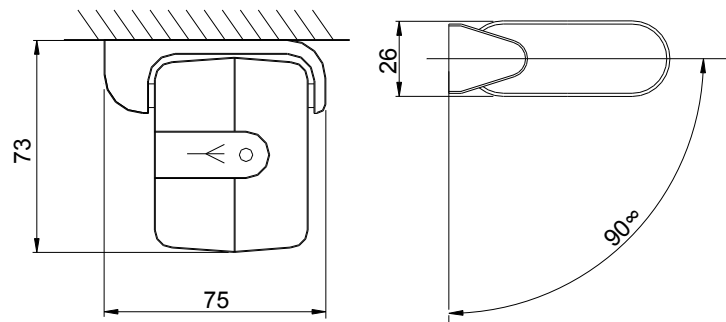
FIG. 4 :



DIMENSIONS:

Bottom view

Side view



# GPS antenna Ref.: 907037 Installation instructions

**Bodet**

BP1 49340 TRÉMENTINES  
FRANCE  
Tél. 02 41 71 72 00  
Fax. 02 41 71 72 02  
www.bodet.fr



Upon receipt, always check the product for damage during shipment. If any is found, you may file a damage claim with the carrier.

El receptor GPS capta la señal horaria emitida por los satélites GPS.  
 El código horario recibido por esta antena es según el protocolo NMEA 0183 (trama ZDA y GGA).  
 Estas antenas garantizan una precisión absoluta.  
 Una recepción durante unos minutos cada 24 horas es suficiente para asegurar la sincronización del reloj.  
 Normalmente antes de quince minutos el reloj a sincronizar capta la señal horaria.  
 No obstante una puesta en marcha en frío (La primera conexión en un determinado lugar) puede tardar más tiempo.

## A) INSTALACIÓN Y ORIENTACIÓN DE LA ANTENA

El receptor se debe colocar en posición horizontal con el diodo led amarillo orientado hacia abajo.  
 La antena se debe instalar en un lugar libre de fuentes parásitas y a cielo visto.  
 Sin embargo conviene colocarla sobre la cubierta de un edificio, preferiblemente orientada hacia el ecuador, y librando todo obstáculo hacia el cielo.  
 Mientras que la antena está alimentada, el led amarillo parpadea cada segundo.  
 La antena se fabrica con un cable de 20 metros.  
 Es posible prolongarlo hasta 300 metros.

## B) CONEXIÓN

Antes de instalar la antena en un determinado lugar conectar el receptor para comprobar la recepción y elegir el mejor sitio. Conectar los cuatro hilos de la antena al reloj a sincronizar.  
 Observación: es posible sincronizar 2 aparatos receptores con una antena. En este caso tiene que conectar en paralelo T + y T- de los terminales GPS de ambos receptores (Fig.4).

## C) FIJACIÓN FIG. 1 Y FIG. 2

Soltar la antena de su soporte mural. Fig. 1.  
 Fijar sólidamente la antena en su emplazamiento respetando el sentido de montaje.  
 En caso de un montaje sobre un tejado asegúrese de que existe un pararrayos próximo.  
 Colocar el taco Ø4 suministrado de fábrica.  
 Montar de nuevo la antena sobre su soporte, empezando por el lado cable, para evitar dañarlo. Fig. 2.

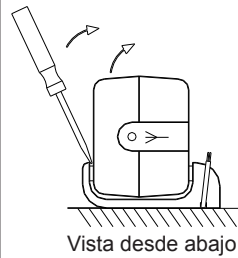
## D) MANTENIMIENTO

El encapsulado de la antena no es desmontable. En case de avería se debe cambiar la antena.  
 Limpieza: Agua jabonosa. Evitar todo producto disolvente (acetona, alcohol).

## E) CARACTERÍSTICAS

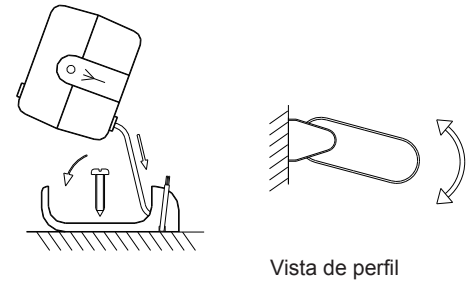
Alimentación: 5 a 15 V.  
 Salida: RS485 con trama ZDA y GGA norma NMEA0183 (4800bds, 8 bits, sin paridad, 1 stop).  
 Peso: 0,17 Kg  
 Índice de protección: IP67.  
 Cápsula policarbonato, color gris : RAL9002.  
 Temperatura de funcionamiento: -30° +70°C  
 Temperatura de almacenaje: -40° +85°C.

FIG. 1 :



Vista desde abajo

FIG. 2 :



Vista de perfil



Led verde hacia abajo

Cableado	
GND	Verde
+5 to 15V	Amarillo
R+	Blanco
R-	Marrón

FIG. 3 :

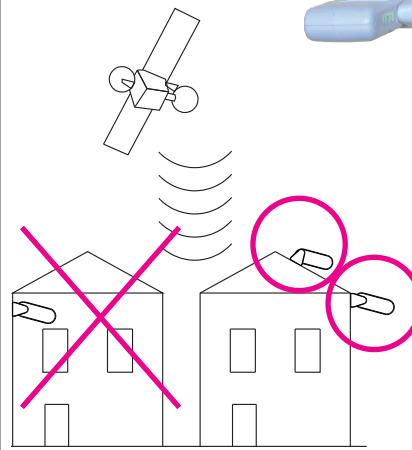
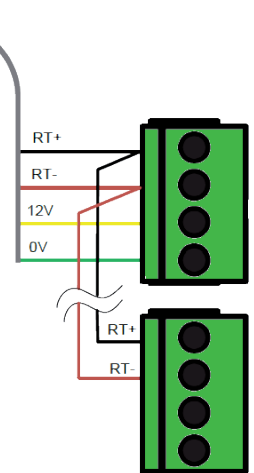
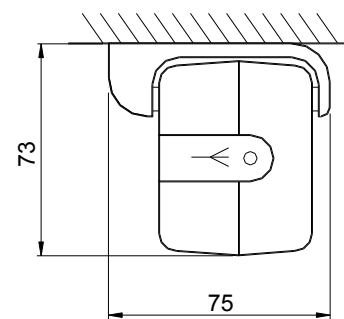


FIG. 4 :

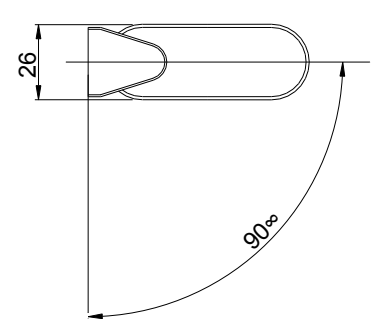


## DIMENSIONES:

Vista desde abajo



Vista de perfil



# ANTENA GPS Ref.: 907037

# INSTRUCCIONES DE INSTALACIÓN



BP1 49340 TRÉMENTINES  
 FRANCE  
 Tél. 02 41 71 72 00  
 Fax. 02 41 71 72 02  
 www.bodet.fr



Asegúrese, a la recepción del producto, que este no ha sufrido ningún daño durante su transporte.