



En raison de la maintenance hebdomadaire du site d'Allouis, l'émission horaire est suspendue chaque mardi de 8h à 12h.
 Due to the weekly maintenance of the Allouis transmitter, the broadcast of the FI time signal will be interrupted each Tuesday from 08:00 to 12:00 (noon).
 Aufgrund der wöchentlichen Wartung des in Allouis gelegenen Senders, ist die Sendung des Zeitsignals jeden Dienstag von 8:00 bis 12:00 aufgehalten.

Antenne FI - FI antenna - FI Empfänger



FRANCAIS



ENGLISH



DEUTSCH

1. INSTRUCTIONS D'INSTALLATION

Le récepteur FI capte les signaux horaires, émis en modulation de phase par l'émetteur FI 162 KHz situé à Allouis (France).

A) Généralités

Le code horaire reçu par ces antennes inclut les informations heure, minute, jour, date et top de synchronisation (heure Europe de l'ouest). Ces antennes assurent automatiquement les changements d'heure été/hiver et garantissent une précision absolue. Les signaux sont captés à travers toute l'Europe et en Afrique du nord. Une réception de quelques minutes chaque 24 heures est suffisante pour assurer la synchronisation de l'horloge. L'acquisition du signal horaire par l'horloge à synchroniser s'effectue normalement après 5 à 10 minutes. Toutefois, en cas de réception difficile ou de perturbation météorologique, l'acquisition du signal peut nécessiter jusqu'à 24 heures. Le signal est généralement mieux reçu la nuit.

B) Installation

Le récepteur sera installé dans un endroit exempt de parasites électriques et le plus haut possible. En aucun cas le récepteur ne doit être fixé directement contre une paroi métallique ou du béton armé. De préférence, éviter les emplacements proches des ordinateurs et tubes fluorescents. Si la réception à l'intérieur du local est insuffisante, installer le récepteur à l'extérieur (boîtier étanche IP 53). L'antenne est fournie avec un câble souple de longueur 5 mètres. Pour allonger cette distance, utiliser un câble une paire de section 6/10 sans écran (longueur maximum : 50 mètres).

2. DÉTERMINER L'EMPLACEMENT

Astuce : Pour connaître immédiatement la position correcte de l'antenne FI, utiliser un poste de radio. Rechercher la station FI et orienter le poste afin d'obtenir le meilleur son. Orienter de même l'antenne.

1. INSTALLATION INSTRUCTIONS

The receiver FI picks up the time signals supplied in phase modulation by the FI emitter 162 kHz based in Allouis (France).

A) General information

The time code received by the antenna includes hour, minute, day, date and a synchronizing signal data (Western Europe time). These antennas automatically ensure the summer / winter time changeovers and guarantee absolute accuracy. In principle, signals are received all over Europe and North Africa. A daily time code reception of a few minutes is sufficient to maintain the clock synchronisation. The time signal acquisition by the master clock is normally achieved after 5 or 10 minutes. However in case of difficult reception or meteorological interference, the signal acquisition can last up to 24 hours. The signal is usually well received during the night.

B) Installation

The receiver has to be set in a room free of electrical interference and located as high as possible. In no way, the receiver should be set against a metallic or reinforced concrete wall. Avoid installation near by computers and fluorescent tubes. If the reception in the building is not sufficient, set the antenna outside (weatherproof casing IP53). The antenna is supplied with a 5 meter cable. This cable can be extended locally with a one pair cable section 6/10 no screen (Maximum length 50 metres).

2. SELECTING THE ANTENNA LOCATION

Trick : To quickly know the correct FI antenna position, use a radio set. Find the FI radio station and orientate the radio set to get the best sound. Orientate the same the antenna.

1. MONTAGEANWEISUNG

Der DCF Empfänger erhält das Zeitsignal in Hasemodulation durch den FI Sender 162 KHz in Allouis.(Frankreich).

A) Allgemeine Eigenschaften

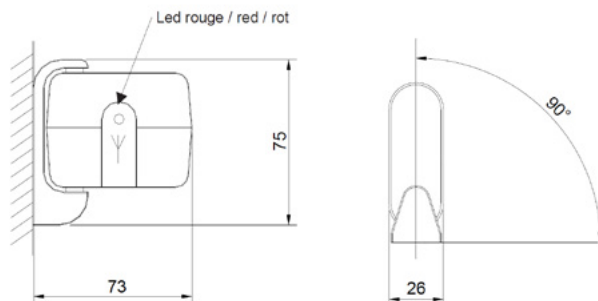
Der durch die Antennen empfangene Zeitcode vermittelt die Stunden, Minuten, den Tag, das Datum und einen Synchronisierungs-stop (Uhrzeit in Westeuropa). Diese Antennen gewährleisten die automatische Sommer-/ Winterzeitumstellung und eine perfekte Ganggenauigkeit. Normalerweise werden die Signale in ganz Europa und in Nordafrika empfangen. Einige Minuten Empfang innerhalb 24 Stunden genügen, um die Uhr zu synchronisieren. Die ausgehenden Signale werden normalerweise nach 5 bis 10 Minuten von der Hauptuhr empfangen. Schwierige Empfangsbedingungen oder wetterbedingte Störungen können den Empfang der Signale bis zu 24 Stunden verzögern. Das Signal ist allgemein gut empfangen in der Nacht.

B) Installation

Installieren Sie den Empfänger in einem Raum ohne elektrische Störungen und höchstmöglich. Auf keinen Fall muß die Antenne auf einen Metallträger oder an einer Wand aus Stahlbeton befestigt werden. Vermeiden Sie die Anlage neben PCs und Leuchtstoffröhren. Wenn der Empfang in dem Gebäude ungenügend ist, wird empfohlen, den Empfänger im Freien aufzustellen (wetterbeständiges Gehäuse IP53). Die Antenne ist mit 5 m Kabel geliefert. Das Kabel kann mit 6/10 Kabel ohne Abschirmung verlängert werden (bis maximal 50 m).

2. WAHL DES AUFSTELLORTES

Trick : um die richtige Stellung der FI Antenne zu kennen, benutzen Sie ein Radio. Finden Sie die FI - Funkstelle und orientieren Sie das Radiogerät, um den besten Ton zu erhalten. Orientieren Sie die Antenne gleich.

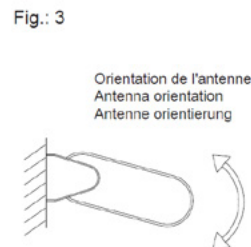
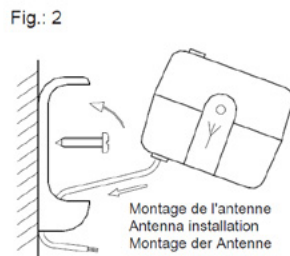
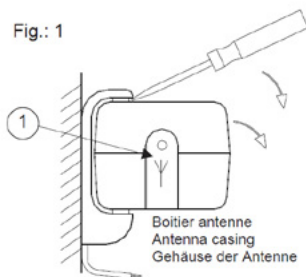


BODET SA
 BP30 001
 49340 TREMENTINES - France
 Tél. : 02.41.71.72.99
 Fax : 02.41.71.72.01



Ref. : 605895 F

S'assurer à réception que le produit n'a pas été endommagé durant le transport pour réserve au transporteur.
 When receiving goods please check nothing is broken otherwise make a claim near shipping company.
 Bitte vergewissern Sie sich am Empfang der Waren, daß diese keine Schaden erlitten.



3. INSTALLATION

A) Connexion.

Alimentation TBTS (très basse tension de sécurité) ou raccordement avec les produits Bodet, se référer aux notices des appareils.
Avant d'installer l'antenne en place, la connecter à l'horloge pour tester la réception et choisir le meilleur site. Raccorder les 2 fils de l'antenne sur le bornier RADIO de l'horloge. La polarité de branchement des fils est indifférente.

B) Orientation de l'antenne. Fig. 3

Pour l'orientation de l'antenne, utiliser le voyant led pour apprécier la qualité de la réception. Lorsque l'antenne recherche l'émetteur FI, la led clignote rapidement pendant 5 secondes suivi d'un repos de 3 secondes. L'antenne reste dans cet état tant qu'elle ne réussit pas à se synchroniser sur l'émetteur FI. Dès que l'antenne reçoit le message horaire, la led clignote à la seconde. En règle générale, la position favorable correspond à une orientation perpendiculaire à la direction de l'émetteur FI. Il faut attendre au minimum une minute sur chaque position testée pour que l'antenne tente de se synchroniser sur l'émetteur.

C) Fixation. Fig. 1 et Fig. 2

Déclipser le module antenne de son support mural. Fig. 1.

Fixer solidement l'antenne à son emplacement en respectant le sens de montage, le fil de l'antenne dirigé vers le bas.

En cas de montage sur un toit, s'assurer qu'il existe une protection suffisante contre la foudre à proximité immédiate.

Fixation avec la vis Ø4 fournie.

Clipser l'antenne sur son support. Fig. 2.

4. MAINTENANCE

Le boîtier de l'antenne n'est pas démontable. En cas de panne, l'antenne doit être changée.

Nettoyage : Eau savonneuse. Éviter tout produit diluant (acétone, essence).

Test : La durée minimum de synchronisation de l'horloge est de 3 minutes. Le test de fonctionnalité de l'antenne peut être seulement effectué après une première mise à l'heure satisfaisante de l'horloge par l'antenne. Décaler l'heure de l'horloge manuellement et vérifier que l'antenne effectue la resynchronisation correctement (Heure + date).

Sur les horloges mères Bodet, un programme de visualisation de la synchronisation radio est disponible.

5. CARACTÉRISTIQUES

Alimentation : 8-20 Vd

Poids : 0,17 Kg

Indice de protection : IP533

Boîtier polycarbonate

Couleur Grise : RAL9002

Température de fonctionnement : -20° +50°C

Température de stockage : -40° +70°C

3. INSTALLATION

A) Connection.

Installation with Bodet products see installation instructions of related products.

Before fixing the antenna at its location, connect it to the clock in order to test the reception and to choose the best location. Connect the 2 wires to the RADIO terminal of the clock. Wire polarity for connection does not matter.

B) Antenna Orientation. Fig. 3

To orientate the antenna, use the led to appreciate the signal reception quality. When the antenna searches the FI emitter, the led blinks quickly for 5 seconds followed by a 3-second rest. The antenna keeps on searching until it catches the FI emitter. As soon as the antenna receives the radio signal, the led blinks every second. Generally, the best position is perpendicular to FI emitter direction. A minimum of one minute is necessary to test each antenna position.

C) Fixing. Fig. 1 et Fig. 2

Release the antenna from its wall support fig. 1.

Fix firmly the antenna at its location by respecting the mounting order with the antenna wire towards the bottom.

In case of roof mounting, be sure there is a sufficient protection against lightning close by.

Fixing with the Ø4 mm screw supplied.

Set the antenna on its support fig. 2.

4. MAINTENANCE

The antenna casing cannot be opened. In case of failure, the antenna should be replaced.

Cleaning : Water and soap. Do not use diluting liquid (Acetone, petrol).

Test : The minimum duration for the synchronisation is 3 minutes. The antenna test can be achieved after a first successful setting to time of the clock by the antenna. Set off the time of the clock manually and check the antenna is resynchronising the clock (time and date).

On Bodet master clocks a dynamic code reception display programme is available.

5. GENERAL FEATURES

Power supply : 8-20 Vd

Weight : 0,17 Kg

Protection index : IP533

Polycarbonate casing

Grey colour : RAL9002

Operating temperature : -20° + 50°C

Storage temperature : -40° +70°C.

3. INSTALLATION

A) Anschlüsse

Installation mit Bodet Produkten : S. Bedienungsanleitungen der betroffenen Produkte. Bevor Sie die Antenne an ihrer Stelle befestigen, sie an die Uhr anschließen, um den Empfang zu testen und die beste Platzierung auszuwählen. Die 2 Adern am RADIO Stecker der Uhr anschließen. Keine Polarität für Anschlüsse.

B) Orientierung der Antenne Abb.:3

Für die Orientierung der Antenne wird die rote led benutzt, um die Empfangsqualität einzuschätzen. Wenn die Antenne nach dem FI-Empfänger sucht, blinkt das Led schnell 5 Sekunden lang mit 3 Sekunden Pause danach.

Solange die Antenne mit dem FI-Empfänger nicht synchronisiert ist, holt sie diesen Vorgang wieder. Aber sowie die Antenne die Zeitinformation bekommt, blinkt das Led in der Sekunde. Im allgemein ist die beste Lage senkrecht zur FI-Empfänger Orientierung. Mindestens eine Minute für jede geprüfte Lage ist notwendig, um die Antenne mit dem Empfänger zu synchronisieren.

C) Befestigung Abb. 1 und Abb. 2.

Lösen Sie die Antenne von ihrem Wandträger Abb. 1. Befestigen Sie die Uhr an ihrer Stelle, indem Sie die Montage anweisungen respektieren mit dem Kabel der Antenne nach unten.

Im Fall einer Dachmontage prüfen Sie, daß eine ausreichende Blitzableitvorrichtung vorhanden ist. Befestigung mit der mitgelieferten Ø4 mm. Schraube. Setzen Sie die Antenne auf ihren Träger Abb. 2.

4. WARTUNG

Das Gehäuse der Antenne kann nicht geöffnet werden. Im Ausfall wird die komplette Antenne ausgetauscht.

Reinigung : Wasser und Seife benutzen. Kein Lösungsmittel verwenden (Azeton, Alkohol).

Test : Die minimale Dauer der Synchronisierung beträgt minimal 3 Minuten. Der Test der DCF Antenne kann nach einer ersten erfolgreichen Uhrzeiteinstellung der Uhr durchgeführt werden. Ändern Sie die Uhrzeit der Uhr manuell und prüfen Sie, daß die DCF Antenne sie ordnungsgemäß wiedersynchronisiert (Uhrzeit und Datum).

In BODET Hauptuhren ist ein dynamisches Programm zur Visualisierung des DCF-Empfangs verfügbar.

5. ALLGEMEINE EIGENSCHAFTEN

Stromversorgung : 8-20 Vd

Gewicht : 0,17 Kg

Schutzindiz : IP533

Gehäuse aus Polycarbonat

Graue Farbe : RAL9002

Betriebstemperatur : -20° + 50°C

Lagerungstemperatur : -40° +70°C



BODET SA

BP30 001

49340 TREMENTINES - France

Tél. : 02.41.71.72.99

Fax : 02.41.71.72.01



Ref. : 605895 F

*S'assurer à réception que le produit n'a pas été endommagé durant le transport pour réserve au transporteur.
When receiving goods please check nothing is broken otherwise make a claim near shipping company.
Bitte vergewissern Sie sich am Empfang der Waren, daß diese keine Schaden erlitten.*