

Installation

L'amplificateur d'antenne peut être utilisé avec une antenne réceptrice FRANCE INTER ou DCF (DCF 77), ou sur une sortie DCF d'un Mic GPS.

La carte amplificateur d'antenne est installée dans un coffret étanche qui peut être fixé à côté de l'antenne ou d'un appareil récepteur. Raccorder à l'aide d'un câble PTT 1 paire :

- L'antenne réceptrice ou le Microquartz GPS, aux bornes entrée "Input antenna" de la carte amplificateur d'antenne.
- Les appareils récepteurs à synchroniser sur les sorties de l'amplificateur, en commençant par la sortie 1 "Out1 to master" (qui est indispensable pour l'alimentation de l'amplificateur et de l'antenne).

Remarque : il n'y a pas de polarité à respecter.

Si il y a plus de 4 appareils récepteurs, une autre carte ampli sera raccordée de la même façon que la première. L'entrée de la seconde carte est connectée sur une sortie "Out 2 à 4" de la première carte ampli .

L'installation doit être réalisée par une personne habilitée.

Caractéristiques techniques :

Conforme à la norme EN60950 : 2000.

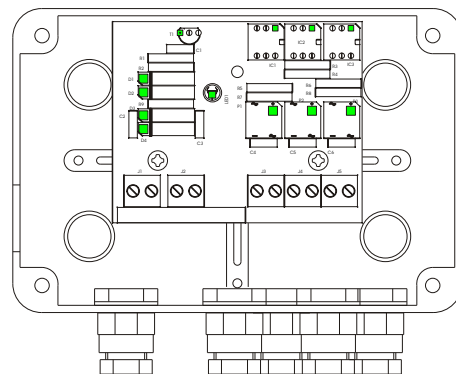
Température de fonctionnement : -20°C à +50°C.

Indice IP : 54.

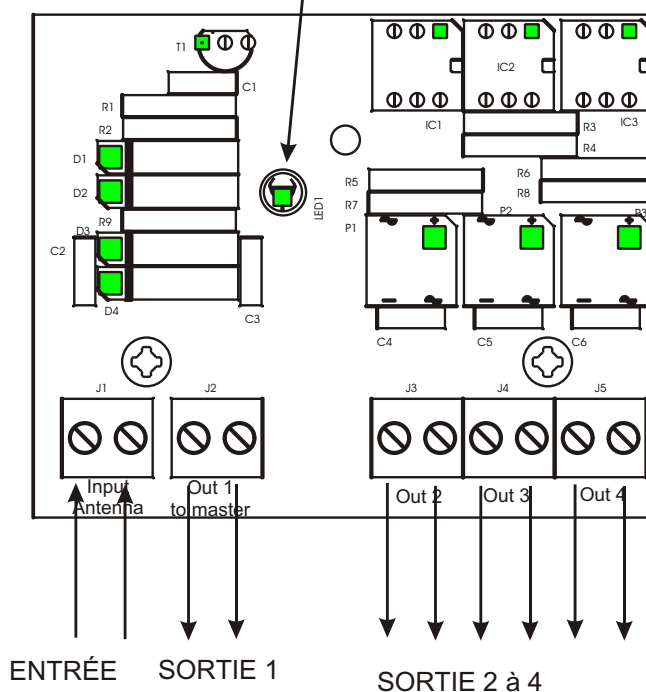
Entrée/Sorties : boucle de courant 12V / 4-20mA. Maximum 50mA source à puissance limitée suivant paragraphe 2.5 EN60950.

Diamètre des câbles préconisé : 3,5mm mini à 6mm maximum.

Amplificateur d'antenne boîtier ouvert

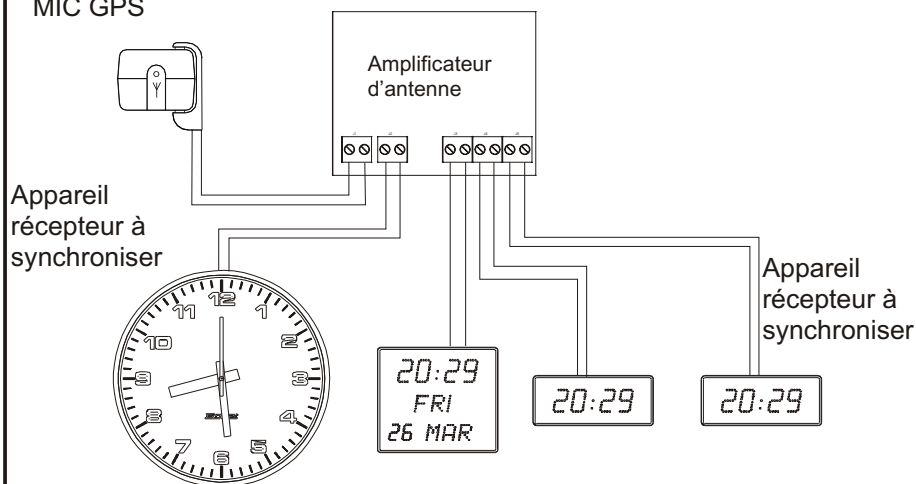


Led témoin de synchronisation radio



Antenne réceptrice ou MIC GPS

Exemple d'installation



AMPLIFICATEUR ANTENNE RADIO Réf.: 907016
INSTRUCTIONS D'INSTALLATION

Bodet
 TRÉMENTINES 49340 FRANCE

Installation

The antenna amplifier can be used with an FRANCE INTER or DCF (DCF 77) antenna receiver, or a DCF output of a Mic GPS.

The antenna amplifier PCB is set in a waterproof housing which can be fixed close to the antenna or to the clock to synchronize.

Connect with one pair telephone cable :

- The antenna receiver or the Mic GPS, to the "Input antenna" terminals of the antenna amplifier PCB.
- The clocks to synchronize to the "Output" terminals, beginning by the output 1 (which is essential to supply the amplifier and the radio antenna with power).

Remark : there is no polarity.

If you have more than 4 clocks to synchronize, another amplifier PCB will be connected as well as the first one. The input of second amplifier PCB is connected to one output (2, 3 or 4) of the first amplifier PCB.

Installation of this equipment should only be carried out by qualified personnel.

Technical features

Conform to the norm EN60950 : 2000.

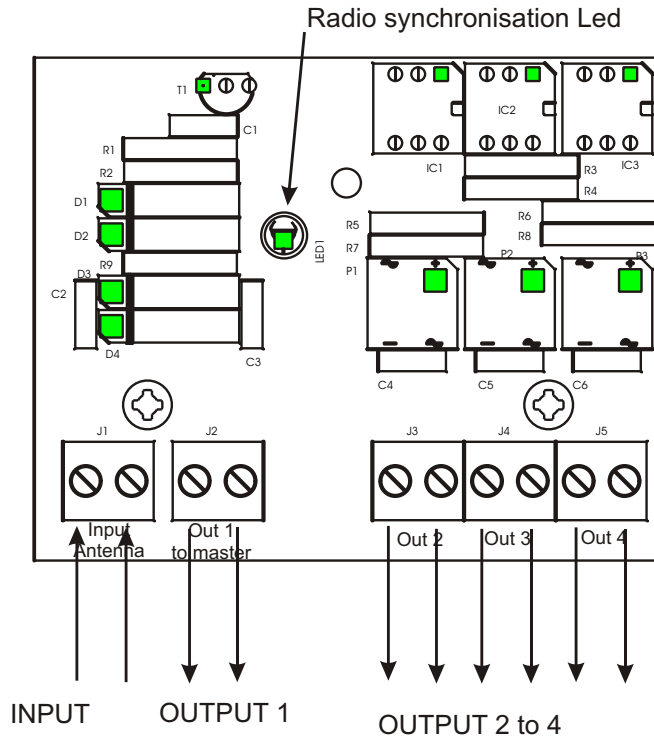
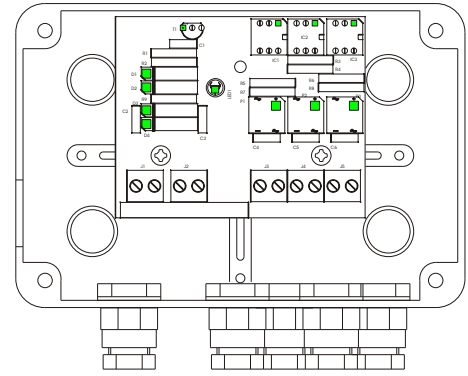
Operating temperature : -20°C to +50°C.

Protection Index IP54.

Input/Outputs : current loop 12V / 4-20mA.
Maxi. 50mA power supply is limited according to paragraph 2.5 EN60950.

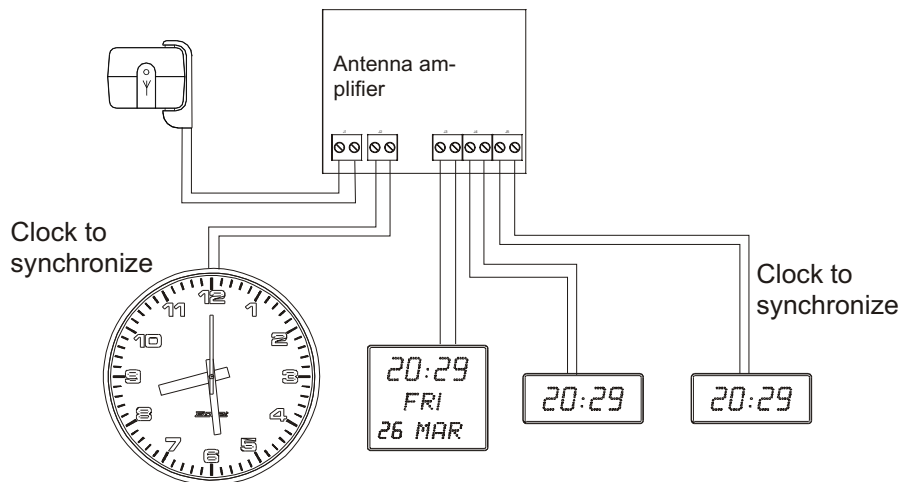
Diameter of cables recommended : 3,5mm mini to 6mm maxi.

Antenna amplifier open box



Installation example

Antenna receiver or MIC GPS



RADIO ANTENNA AMPLIFIER Ref: 907016
INSTALLATION INSTRUCTIONS

Bodet

TRÉMENTINES 49340 FRANCE



100% papier recyclé