

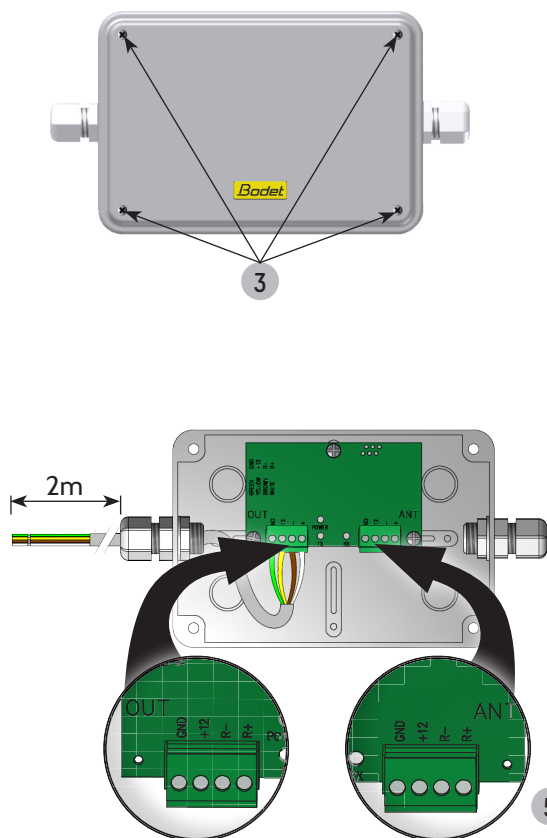
INTERFACE ROLLOVER GPS - NOTICE D'INSTALLATION GPS ROLLOVER INTERFACE - INSTALLATION MANUAL

Antennes compatibles
Compatible antennas

Toutes les antennes commercialisées depuis 01/09/2015 jusqu'à fin janvier 2018.
All antennas manufactured from 01/09/2015 until end of January 2018.

Produits compatibles
Compatible products

Horloges mères Sigma et Mic GPS, Horloges digitales HMT LED et HMS LED, bases de temps Nanotime, centrales OPUS et MITC, Tableaux de scores.
Sigma and Mic GPS master clocks, HMT LED and HMS LED digital clocks, Nanotime time base, OPUS bell controller units and MITC tower clocks movements and Scoreboards



- 1 Débrancher l'antenne GPS du produit en place.
Disconnect the GPS antenna from the product .
- 2 Dévisser le connecteur au bout de l'antenne GPS puis le récupérer.
Remove the connector from the end of the antenna cable and put it aside.
- 3 Ouvrir l'interface rollover GPS en dévissant les 4 vis.
Open the GPS Rollover Interface by loosening the 4 screws.
- 4 Prendre le connecteur placé sur le bornier ANT de l'interface rollover GPS et connecter le câble de l'antenne GPS. Respecter la polarité indiquée sur la carte électronique de l'interface rollover GPS.
Feed the antenna cable through the cable gland and fit it with the connector plugged in the ANT terminal block. Watch for the polarity by following the markings on the interface PCB.
- 5 Brancher l'antenne GPS sur l'interface rollover GPS (bornier ANT).
Plug the GPS antenna to the terminal block labelled ANT on the Interface PCB.
- 6 Connecter le câble de l'interface rollover GPS sur le connecteur récupéré à l'étape 2. Respecter la polarité et le code couleur indiqués sur la carte électronique de l'interface rollover GPS.
Install the connector set aside on step 2 at the end of the GPS Rollover Interface cable which is connected to the terminal block labelled OUT. Once again watch for the polarity..
- 7 Brancher l'interface rollover GPS sur le produit à synchroniser.
Connect the GPS Rollover Interface cable to the product needing synchronisation.
- 8 Réaliser l'installation mécanique de l'interface rollover GPS. Se reporter aux plans ci-dessous.
Install the GPS Rollover Interface casing. Refer to the drawings given below.

