

# CARILLON POUR SONORISATION OU HAUT PARLEUR DHF

## PRÉSENTATION

- Carillon pour sonorisation ou haut parleur amplifié.
- Compatible avec l'horloge mère Sigma en mode radio DHF ou filaire.
- Permet de diffuser des mélodies vers une sonorisation fixe ou une enceinte autonome amplifiée pour les heures de fin de cours (école) ou entrée/sortie/pause (usine), ...
- 16 mélodies ou messages peuvent être commandés par l'horloge mère Sigma selon un planning de programmation.
- Chaque mélodie est réglable en volume individuellement.
- Le choix des mélodies est réalisé parmi les 16 préenregistrées ou en chargeant 16 nouvelles mélodies sur une carte mémoire de type SD.



## NORMES

- Normes applicables : EN 60 950 - EN 301-489-3 - EN 300-220-3.

## CARACTÉRISTIQUES GÉNÉRALES

- **Mélodies**..... Mélodies numériques et messages PPMS stockés en mémoire ou SD card (16 mélodies).
- **Format numérique de fichier audio**..... MP3
- **SD CARD**..... SD ou SDHC formatée en FAT16 - 32 Go maximum.
- **Durée de mélodie**..... Variable en fonction de l'enregistrement.

## CARACTÉRISTIQUES MÉCANIQUES

- **Construction**..... Boîtier ABS blanc auto-extinguible M3.
- **Indice de protection**..... IP 31.
- **Température de fonctionnement**..... 0° à +50°C.
- **Poids**..... 1 kg.
- **Dimensions**..... H202 x L150 x P82mm (détail au dos)

## CARACTÉRISTIQUES ÉLECTRIQUES

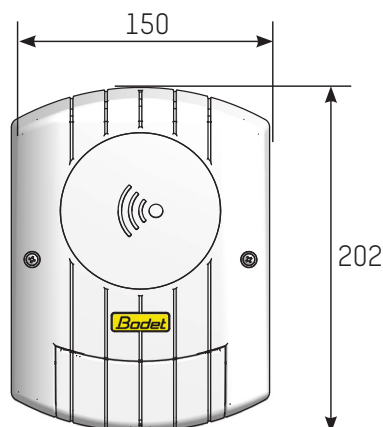
- **Alimentation**..... 100-240VAC ; 12-8mA.
- **Sortie-Entrée audio**..... Sortie audio AUX sur connecteur / 2 fils pour l'entrée audio AUX.

## RÉFÉRENCES

- 907 540..... MELODYS DHF sortie auxiliaire 100-240VAC
- 907 599..... SD card pour sonneries PPMS/INTRUSION

## FIXATION

Dimensions en mm



## SCHÉMA DE PRINCIPE

