

PRÉSENTATION

- Horloge digitale d'intérieur à LED CMS.
- Principalement destinée à l'usage des salles d'opération dans les hôpitaux.
- Affichage des heures, des minutes et des secondes.
- Affichage heure fixe ou en alternance, avec la date ou le numéro de semaine, ou affichage du chronomètre.
- Hauteur des chiffres 7 cm (secondes : 5 cm), lecture optimale : 30 mètres.
- Angle de lecture de 120°.
- Couleurs des LEDs : rouge ou verte.
- Réceptrices : indépendante, impulsion, AFNOR et NTP.



NORMES

- CEM : - EN55032, EN55024.
- LVD : EN60950.
- RED (modèles radio) : EN301-489-3.

CARACTÉRISTIQUES DE L'HORLOGE

CARACTÉRISTIQUES GÉNÉRALES

- **Réglage de la luminosité**..... 4 niveaux.
- **Mode d'affichage**..... 12 ou 24 h.
- **Mode Eco**..... Économie d'énergie programmable sur une plage horaire.
- **Changement d'heure**..... Été/hiver préprogrammé et calendrier perpétuel.
- **Sauvegarde de la base horaire**..... - Horloge indépendante : 15 jours en cas de coupure secteur.
- Réceptrice impulsion : en cas de coupure secteur, sauvegarde et réception des impulsions sans batterie.
- Autres synchronisations : à chaque démarrage, l'horloge attend un signal de synchronisation.
- **Précision horaire**..... 0,2 sec./jour (hors réceptrice NTP : précision dépendante du serveur horaire).
- **Fonctionnement**..... Silencieux.
- **Chiffres**..... 7 segments de 4 LEDs (heures-minutes) et 7 segments de 3 LEDs (secondes).
- **Séparation heures-minutes**..... 2 points LEDs.
- **Configurations**..... Deux boutons capacitifs.
- **Réceptrice NTP**..... - Synchronisation unicast, multicast et par DHCP.
- Configuration avancée depuis le serveur web embarqué.

CARACTÉRISTIQUES MÉCANIQUES

- **Construction**..... Boîtier INOX (IP65 en façade, IK07), vitre en verre et pupitre conformes aux exigences de nettoyage en milieu hospitalier.
- **Fixation**..... Par encastrement mural avec 4 trous fraisés Ø4 mm (vis non fournies).
- **Température de fonctionnement**..... -5 à +55°C.
- **Poids** 2,2 Kg.
- **Dimensions**..... Voir au dos.

CARACTÉRISTIQUES ÉLECTRIQUES

- **Alimentations**..... - Réceptrices indépendante, impulsion et AFNOR : 100-240VAC.
- Réceptrice NTP : PoE (Power over Ethernet) – classe 0.
- **Consommation max**..... 100-240 VAC ; 75-50mA.
Réceptrice NTP ; 4 W
- **Protection électrique**..... Réceptrice NTP : Classe 3.
Autres synchronisations : Classe 2.

RÉFÉRENCES STYLE 7S OP (PAR SYNCHRONISATION)



Rouge

946 C11

946 C21

946 C51

946 C71



Verte

946 C12

946 C22

946 C52

946 C72

Réceptrice Indépendante

Réceptrice Impulsion

Réceptrice AFNOR

Réceptrice NTP

946 015 Capot/fond pour encastrement

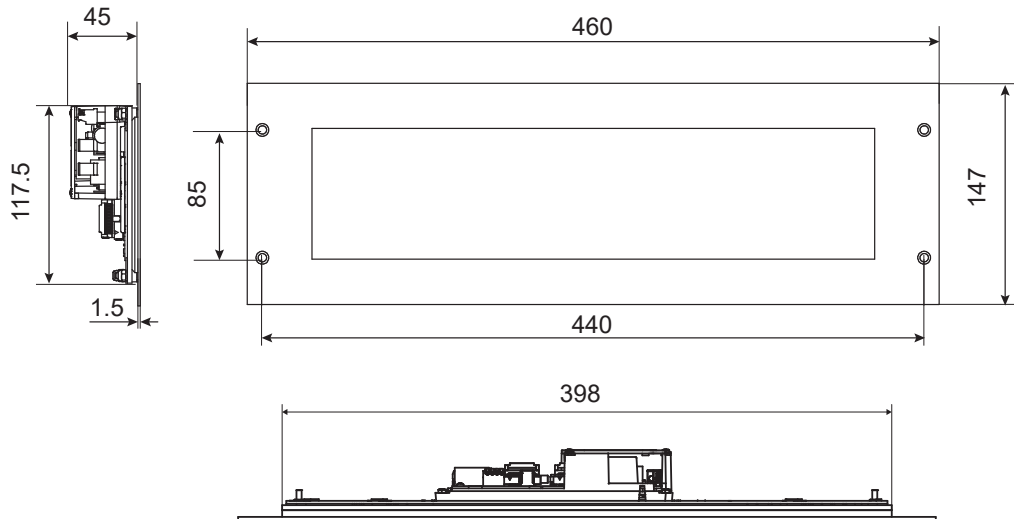
Ajouter un « C » à la fin de la référence pour inclure le pupitre.

Ex. : 946 311C => STYLE 7SOP A/PUPv2 IND 240V R

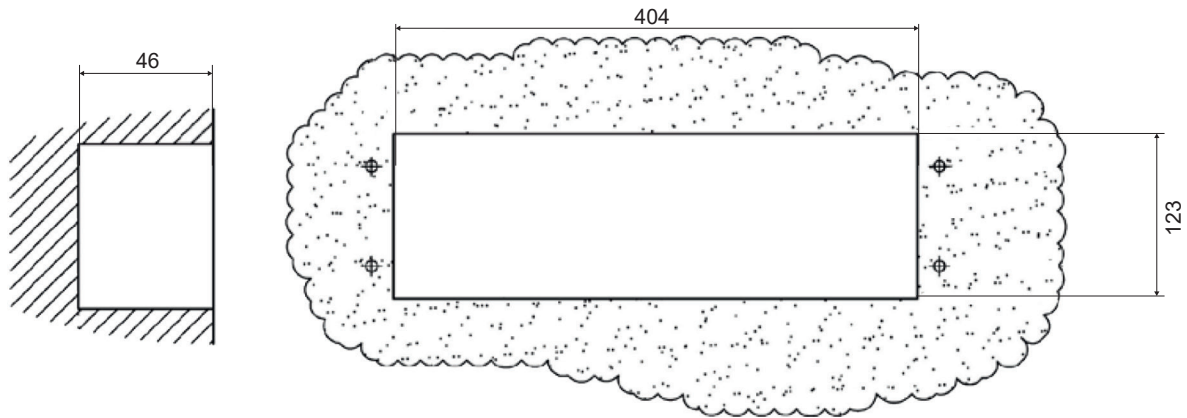
(Style 7SOP Indépendante avec Pupitre Style Encastré (946 052) – LED rouge).

STYLE 75 OP

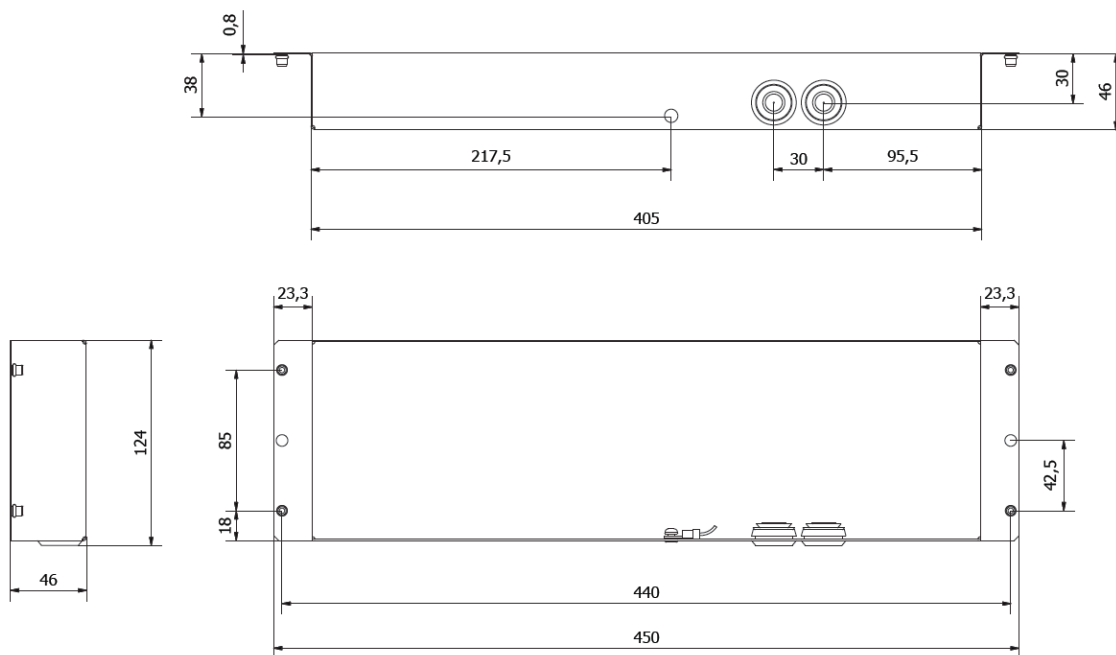
Dimensions de l'horloge en mm :



Dimensions pour encastrement en mm :



Dimensions du fond d'encasement en mm :



CARACTÉRISTIQUES DU PUPITRE STYLE ENCASTRÉ

CARACTÉRISTIQUES GÉNÉRALES

- **Chronomètre** Heure - minute - seconde de 0 à 23 : 59 : 59.
- **Pupitre**..... Étanche à touches affleurantes pour un nettoyage facile.
 - Une touche mode affichage de l'heure avec LED de visualisation.
 - Une touche affichage du mode comptage avec LED de visualisation.
 - Une touche affichage du mode décomptage avec LED de visualisation.
 - Trois touches (HOUR-MIN-SEC) pour réglage des heures, minutes et secondes.
 - Une touche Start/Stop : appui successif pour marche/arrêt du chronomètre.
 - Une touche Split : affichage temps intermédiaire pendant 5 secondes.
 - Une touche Reset : remise à zéro du chronomètre en mode stop.
- **Commande**..... Jusqu'à 10 horloges maximum.

CARACTÉRISTIQUES MÉCANIQUES

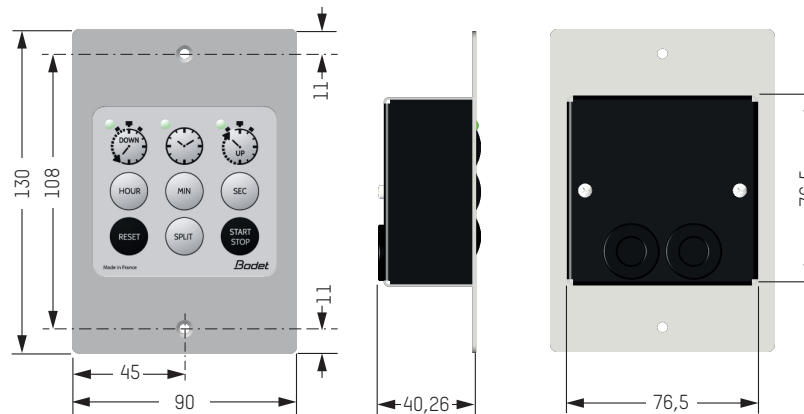
- **Fixation**..... Par encastrement (vis non fournies).
- **Température de fonctionnement**..... -5 à 55°C.
- **Indice de protection**..... Face avant IP65.
- **Poids** 190 g.

CARACTÉRISTIQUES ÉLECTRIQUES

- **Raccordement**..... Câble SYT 2 paires 5/10 d'une longueur maxi de 20 m.
Câble de 5 m fourni avec le pupitre.
- **Alimentation**..... 12 VDC fournie par l'horloge.



Dimensions du pupitre en mm :



Dimensions pour encastrement en mm :

