

PRÉSENTATION

- Horloge calendrier multi-langues d'intérieur à LED CMS.
- Affichage des heures, des minutes, de la date, du jour et de la semaine.
- Possibilité d'afficher au choix et en alternance au centre de l'horloge : la température (sonde intégrée), les secondes, n° de semaine ou n° du jour.
- Possibilité d'afficher en alternance le mois et le jour de la semaine dans deux langues.
- Hauteur des chiffres 7 cm (lettres 5 cm), lecture optimale : 30 mètres.
- Angle de lecture de 120°.
- Couleurs des LEDs : rouges, vertes, jaunes, bleues et blanches.
- Réceptrices : indépendante, impulsion, radio ALS+DCF, radio DHF, AFNOR, NTP/ETH et NTP/Wi-Fi.



CONFORMITÉ

- Directive EMC 2014/30/EU
- Directive LVD 2014/35/EU
- Directive RED 2014/53/EU
- IEEE 802.11 b/g (modèle NTP/Wi-Fi).

CARACTÉRISTIQUES GÉNÉRALES

- **Réglage de la luminosité**..... 4 niveaux.
- **Mode d'affichage**..... 12 ou 24 h.
- **Mode Eco**..... Économie d'énergie programmable ou prédéfinie sur une plage horaire.
- **Changement d'heure**..... Été/hiver préprogrammé et calendrier perpétuel.
- **Sauvegarde de la base horaire**..... - Horloge indépendante : 15 jours en cas de coupure secteur.
- Réceptrice impulsion : en cas de coupure secteur, sauvegarde et réception des impulsions sans batterie.
- Autres synchronisations : à chaque démarrage, l'horloge attend un signal de synchronisation.
- **Précision horaire**..... 0,2 sec./jour (en mode indépendant et hors synchronisation).
- **Fonctionnement**..... Silencieux.
- **Chiffres**..... 7 segments de 4 LEDs.
- **Séparation heures-minutes**..... 2 points LEDs.
- **Configurations**..... 2 touches tactiles.
- **Réceptrices NTP/ETH et NTP/Wi-Fi**..... - Synchronisation unicast, multicast et par DHCP.
- Configuration avancée depuis le serveur web embarqué.

CARACTÉRISTIQUES MÉCANIQUES

- **Construction**..... PC/ABS noir (IP30, IK07) et vitre en PMMA anti-reflet (finition mat).
- **Température de fonctionnement**..... -5 à +55°C.
- **Poids** 1,135 Kg.
- **Dimensions**..... Voir page suivante.

CARACTÉRISTIQUES ÉLECTRIQUES

- **Alimentations**..... - Réceptrices Ind., impulsion, AFNOR, radio DHF et NTP/Wi-Fi: 100-240VAC.
- Réceptrices radio ALS+DCF : 230VAC.
- Réceptrice NTP/ETH : PoE (Power over Ethernet) – classe 0.
- **Consommation max**..... 100-240 VAC ; 250-150 mA.
230 VAC ; 35 mA.
Réceptrice NTP/ETH ; 6,5 W (rouge, vert, jaune) ; 2,2 W (bleu, blanc).
- **Protection électrique**..... Réceptrice NTP/ETH : Classe 3.
Autres synchronisations : Classe 2.

RÉFÉRENCES STYLE 7 DATE (PAR SYNCHRONISATION)

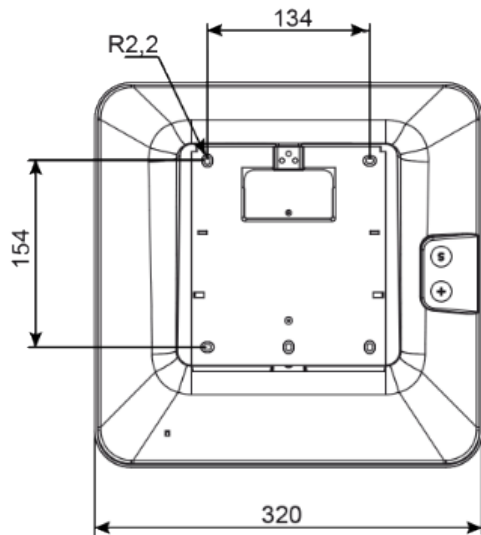
- **946 61x**..... Réceptrice Indépendante
- **946 62x**..... Réceptrice Impulsion
- **946 63x**..... Réceptrice ALS+DCF
- **946 64x**..... Réceptrice DHF
- **946 65x**..... Réceptrice AFNOR
- **946 67x**..... Réceptrice NTP/ETH
- **946 68x**..... Réceptrice NTP/Wi-Fi
- **946 003**..... Support double face
- **946 004**..... Support simple face
- **946 080**..... Antenne Wi-Fi externe

Pour la couleur des LEDs, changer le « x » de la référence :

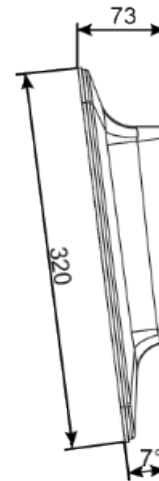
- 1: rouge - 2 : vert - 3 : jaune - 4 : bleu - 5 : blanc



FIXATION MURALE



Dimensions en mm

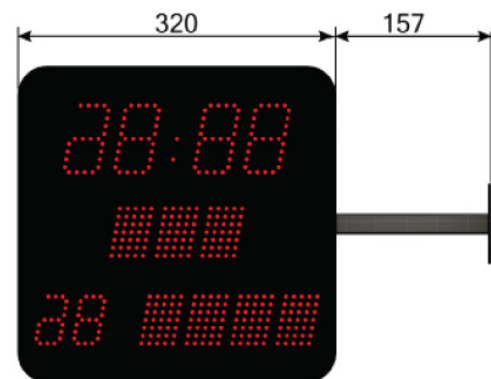
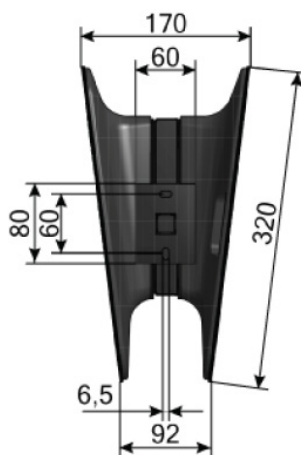


FIXATION SUR POTENCE

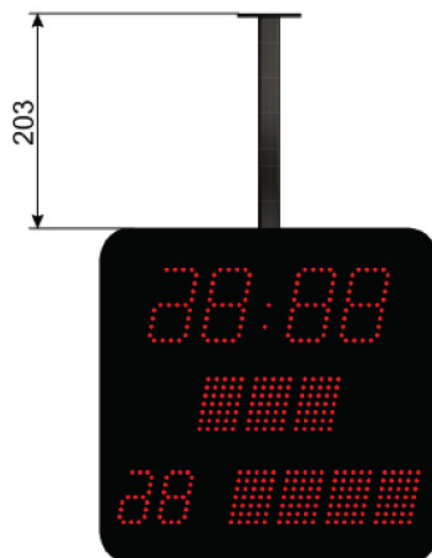
- La fixation sur potence permet un montage à partir du plafond ou en drapeau.
- Construction : Acier.
- Couleur : Noir.

Dimensions en mm

- Double face



- Simple face



PRÉSENTATION

- Horloge digitale d'intérieur Style 7D encastrée possédant la même électronique et le même fonctionnement qu'une Style 7D classique. Cependant la mécanique diffère pour permettre un encastrement dans un mur ou une cloison.
- Couleurs des LEDs : rouges.
- Réceptrices : indépendante, impulsion, radio DHF*, AFNOR et NTP/ETH.



CARACTÉRISTIQUES GÉNÉRALES

- Identique à une horloge Style 7D classique (voir page 1).

CARACTÉRISTIQUES MÉCANIQUES

- **Construction**..... Acier noir (IP30, IK07) et vitre en PMMA anti-reflet (finition mat).
- **Température de fonctionnement**..... -5 à +55°C.
- **Poids** 1,570 kg (NTP : 1,530 kg).
- **Dimensions**..... Voir ci-après.

CARACTÉRISTIQUES ÉLECTRIQUES

- Identique à une horloge Style 7D classique (voir page 1).

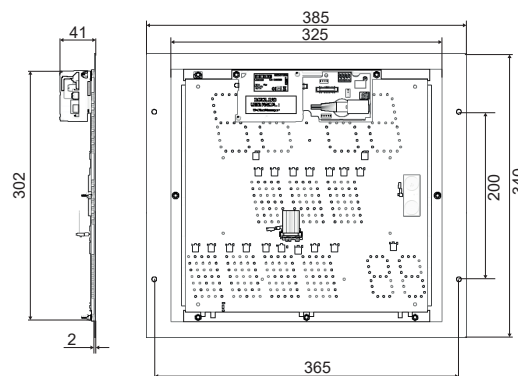
RÉFÉRENCES STYLE 7D ENCASTRÉE (PAR SYNCHRONISATION)

- 946 611 F..... Réceptrice Indépendante
- 946 621 F..... Réceptrice Impulsion
- 946 641 F..... Réceptrice DHF*
- 946 651 F..... Réceptrice AFNOR
- 946 671 F..... Réceptrice NTP/ETH
- 946 016..... Capot/fond pour encastrement
- 946 031..... Vitre de protection IK10

*Encastrement possible hors cloison métallique ou équivalente.

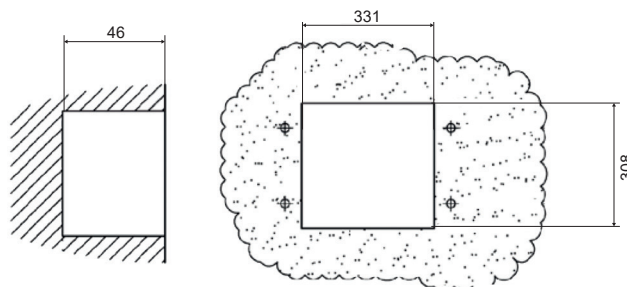
DIMENSIONS

Horloge

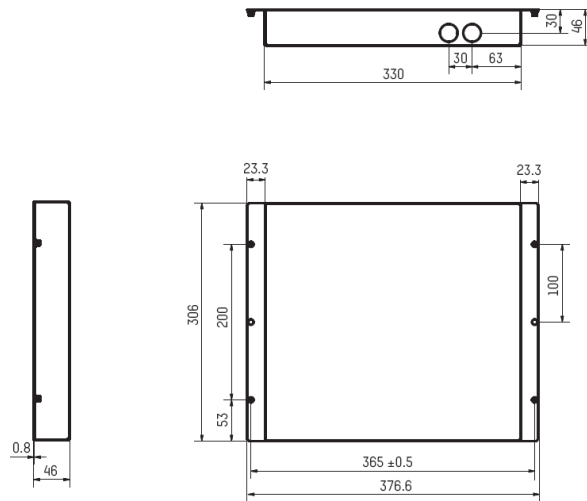


Dimensions en mm

Encombrement

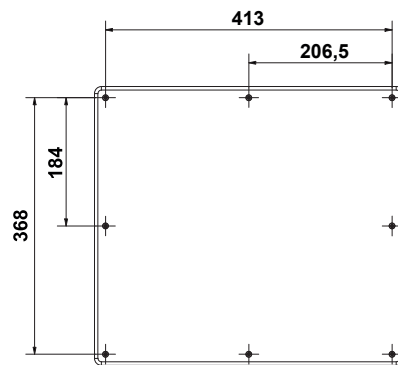
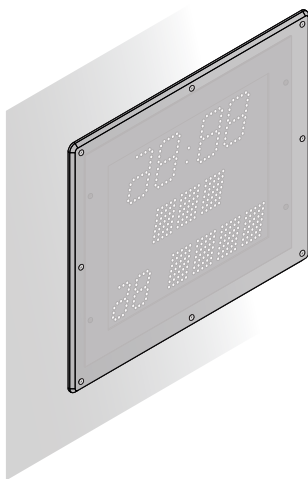


Fond d'encastrement



Vitre de protection IK10 (option)

- Construction : Cadre métal peint en noir (couleur identique à l'horloge).
Vitre en polycarbonate transparent.



PRÉSENTATION

- Horloge digitale d'intérieur Style 7D étanche possédant la même électronique et le même fonctionnement qu'une Style 7D classique. Cependant la mécanique diffère afin de garantir une étanchéité IP65.
- Couleurs des LEDs : rouges.
- Réceptrices : indépendante, impulsion, DHF, AFNOR et NTP/ETH.



CARACTÉRISTIQUES GÉNÉRALES

- Identique à une horloge Style 7D classique (voir page 1).

CARACTÉRISTIQUES MÉCANIQUES

- Identique à une horloge Style 7D classique (voir page 1).
- Afin de garantir un IP65, les passes fils sont étanches et des joints silicone sont installés entre le support et le boîtier de l'horloge.

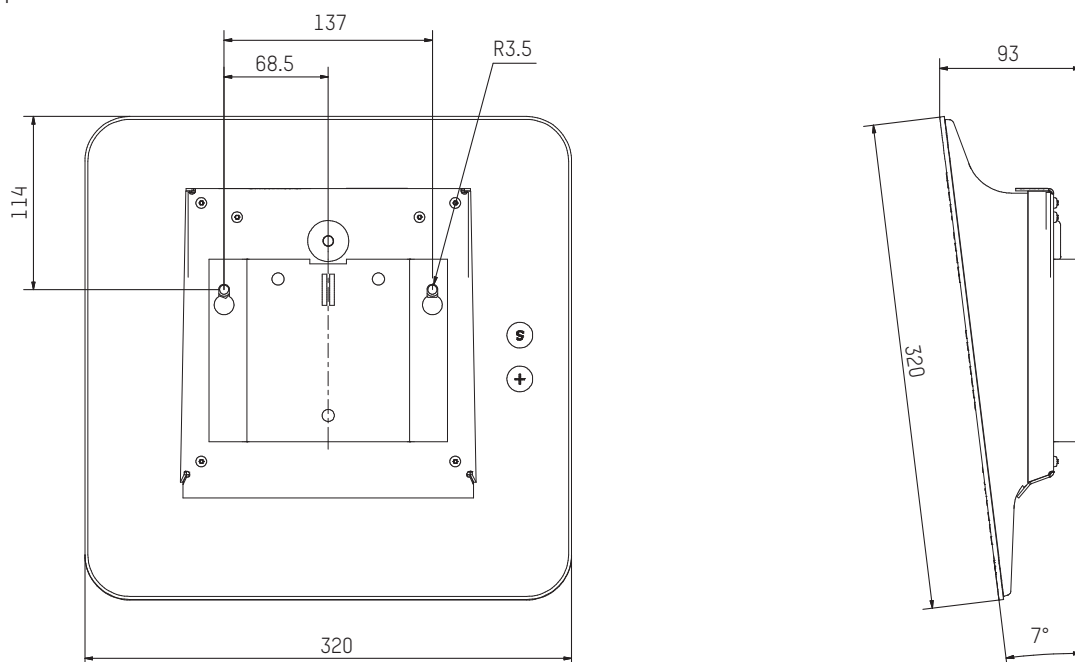
CARACTÉRISTIQUES ÉLECTRIQUES

- Identique à une horloge Style 7D classique (voir page 1).

DIMENSIONS

- Dimensions pour fixation murale :

Dimensions en mm



RÉFÉRENCES STYLE 7D ÉTANCHE (PAR SYNCHRONISATION)

- 946 611 A..... Réceptrice Indépendante
- 946 621 A..... Réceptrice Impulsion
- 946 641 A..... Réceptrice DHF
- 946 651 A..... Réceptrice AFNOR
- 946 671 A..... Réceptrice NTP/ETH