

PRÉSENTATION

- Horloge digitale d'intérieur à LED CMS.
- Affichage des heures et des minutes.
- Affichage heure fixe ou en alternance avec la date ou le numéro de semaine ou la température (sonde intégrée).
- Hauteur des chiffres 5 cm, lecture optimale : 20 mètres.
- Angle de lecture de 120°.
- Couleurs des LEDs : rouges, vertes, jaunes, bleues et blanches.
- Réceptrices : indépendante, impulsion, radio ALS + DCF, radio DHF, AFNOR, NTP/ETH et NTP/Wi-Fi.



NORMES

- CEM : EN55032, EN55024.
- LVD : EN60950.
- RED (modèles radio) : EN301-489-3.
- IEEE 802.11 b/g (modèle NTP/Wi-Fi).

CARACTÉRISTIQUES GÉNÉRALES

- **Réglage de la luminosité**..... 4 niveaux.
- **Mode d'affichage**..... 12 ou 24 h.
- **Mode Eco**..... Économie d'énergie programmable ou prédéfinie sur une plage horaire.
- **Changement d'heure**..... Été/hiver préprogrammé et calendrier perpétuel.
- **Sauvegarde de la base horaire**..... - Horloge indépendante : 15 jours en cas de coupure secteur.
- Réceptrice impulsion: en cas de coupure secteur, sauvegarde et réception des impulsions sans batterie.
- Autres synchronisations : à chaque démarrage, l'horloge attend un signal de synchronisation.
- **Précision horaire**..... 0,2 sec./jour (hors réceptrice NTP : précision dépendante du serveur horaire).
- **Fonctionnement**..... Silencieux.
- **Chiffres**..... 7 segments de 3 LEDs.
- **Séparation heures-minutes**..... 2 points LEDs.
- **Configurations**..... Deux boutons capacitifs.
- **Réceptrices NTP/ETH et NTP/Wi-Fi**..... - Synchronisation unicast, multicast et par DHCP.
- Configuration avancée depuis le serveur web embarqué.

CARACTÉRISTIQUES MÉCANIQUES

- **Construction**..... PC/ABS noir (IP30, IK07) et vitre en PMMA.
- **Température de fonctionnement**..... -5 à +55°C.
- **Poids** 0,35 Kg.
- **Dimensions**..... Voir au dos.

CARACTÉRISTIQUES ÉLECTRIQUES

- **Alimentations**..... - Réceptrices Ind., impulsion, AFNOR, radio DHF et NTP/Wi-Fi : 100-240VAC.
- Réceptrices radio ALS+DCF : 230VAC.
- Réceptrice NTP/ETH : PoE (Power over Ethernet) – classe 0.
- **Consommation max**..... 100-240 VAC ; 250-150 mA
230VAC ; 35 mA
Réceptrices NTP/ETH ; 3 W (rouge , vert, jaune) ; 1,5W (bleu, blanc)
- **Protection électrique**..... Réceptrice NTP/ETH : Classe 3.
Autres synchronisations : Classe 2.

RÉFÉRENCES STYLE 5 (PAR SYNCHRONISATION)

- **946 11x**..... Horloge Indépendante
- **946 12x**..... Réceptrice Impulsion
- **946 13x**..... Réceptrice ALS+DCF
- **946 14x**..... Réceptrice DHF
- **946 15x**..... Réceptrice AFNOR
- **946 17x**..... Réceptrice NTP/ETH
- **946 18x**..... Réceptrice NTP/Wi-Fi
- **946 001**..... Support double face
- **946 002**..... Support simple face
- **946 080**..... Antenne Wi-Fi externe

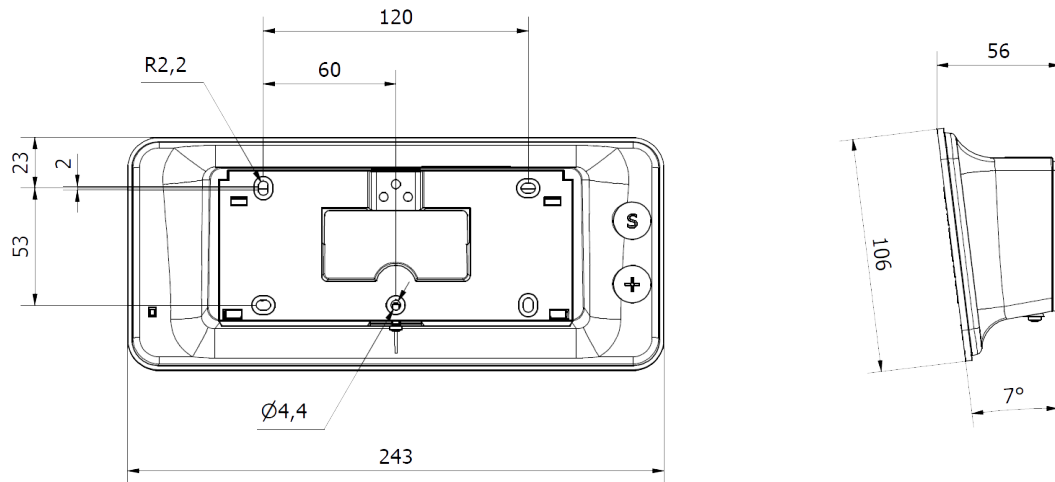


• Pour la couleur des LEDs, changer le « x » de la référence : 1: rouge - 2 : vert - 3 : jaune - 4 : bleu - 5 : blanc



FIXATION MURALE

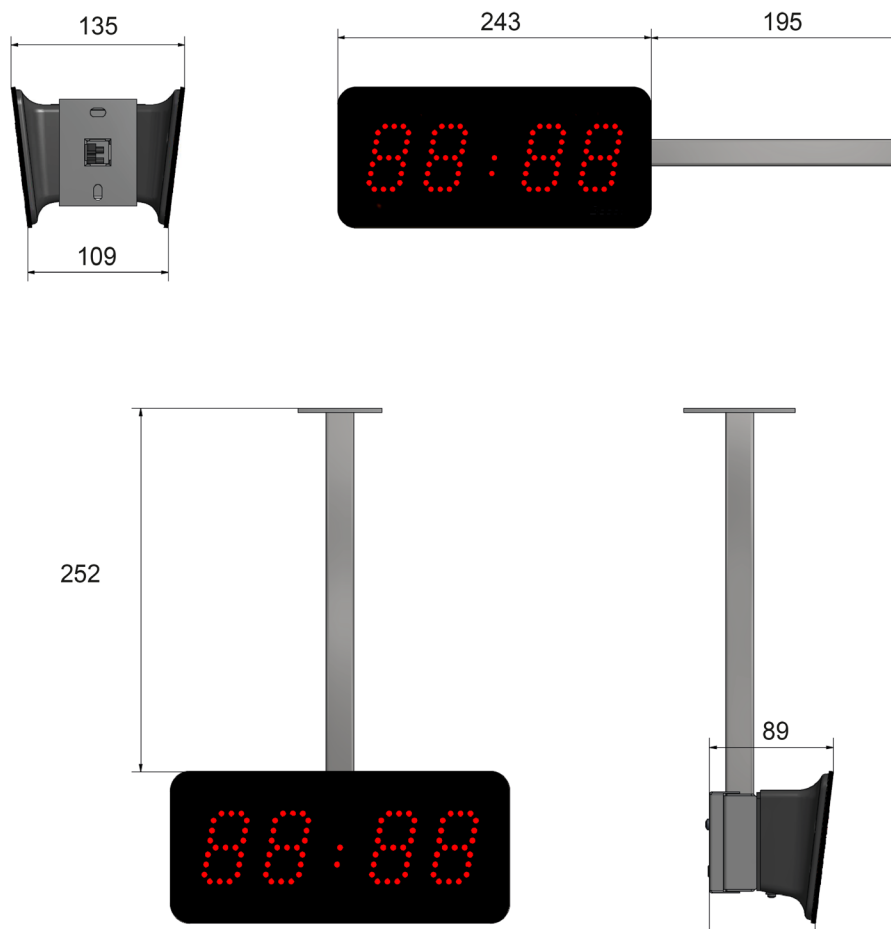
Dimensions en mm



FIXATION SUR POTENCE

Dimensions en mm

- La fixation sur potence permet un montage à partir du plafond ou en drapeau.
- Construction : Acier.
- Couleur : Noir.



PRÉSENTATION

- Horloge digitale d'intérieur Style 5 encastrée possédant la même électronique et le même fonctionnement qu'une Style 5 classique sauf pour la température. Cependant la mécanique diffère pour permettre un encastrément dans un mur ou une cloison.
- Couleurs des LEDs : rouges.
- Réceptrices : indépendante, impulsion, radio DHF*, AFNOR et NTP/ETH.

VERSION ENCASTRÉE



CARACTÉRISTIQUES GÉNÉRALES

- Identique à une horloge Style 5 classique (voir page 1).

CARACTÉRISTIQUES MÉCANIQUES

- **Construction**..... Acier noir (IP30, IK07) et vitre en PMMA.
- **Température de fonctionnement**..... 0 à +50°C.
- **Poids** 0,650 kg (NTP : 0,630 kg).
- **Dimensions**..... Voir page suivante.

CARACTÉRISTIQUES ÉLECTRIQUES

- Identique à une horloge Style 5 classique (voir page 1).

RÉFÉRENCES STYLE 5 ENCASTRÉE (PAR SYNCHRONISATION)

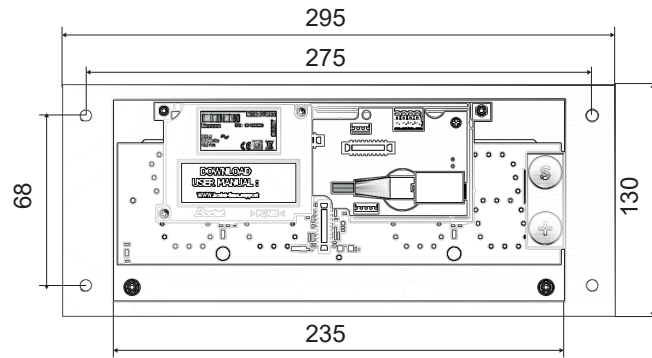
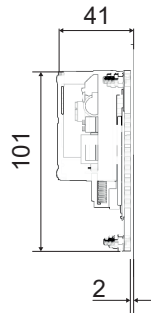
- 946 111 F..... Réceptrice Indépendante
- 946 121 F..... Réceptrice Impulsion
- 946 141 F..... Réceptrice DHF*.
- 946 151 F..... Réceptrice AFNOR
- 946 171 F..... Réceptrice NTP/ETH
- 946 011..... Capot/fond pour encastrément

*Encastrement possible hors cloison métallique ou équivalente.

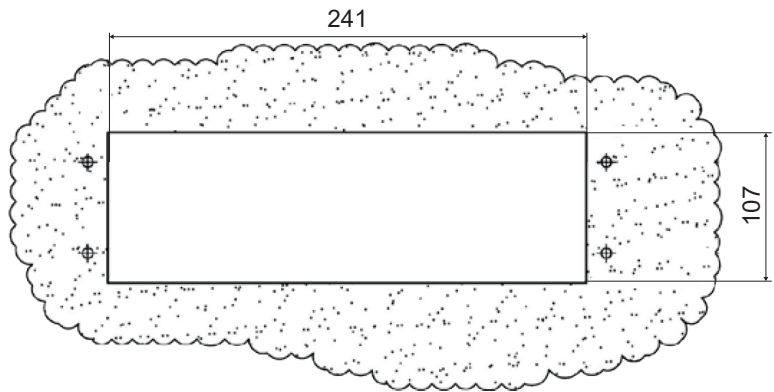
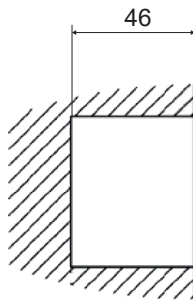
DIMENSIONS

Dimensions en mm

Horloge



Encombrement



Fond d'encastrement

