

PRÉSENTATION

Version Rack



Version murale



Distribution d'heure et programmation de relais par radio DHF et NTP.

- Horloge mère avec circuits de programmation, commande d'un réseau d'horloges, de relais et sonneries, serveur de temps NTP.
- Conception modulaire permettant l'ajout de cartes options (jusqu'à 2 cartes en version murale et 4 cartes en Rack).
- Base de temps à quartz synchronisable par antenne ALS, DCF, GPS, GLONASS, Galileo ou NTP.
- Programmeur 3 circuits mode hebdomadaire, vacances, jours spéciaux astronomique ou périodique pour le déclenchement des sonneries et la programmation de fonctions telles que chauffage, air conditionné, éclairage, alarmes, contrôle d'accès...
- Recalage automatique du réseau de distribution de l'heure après une coupure secteur.
- Changement d'heure été/hiver automatique.
- Programmation par logiciel PC avec transfert de données par réseau Ethernet.

CONFORMITÉ

- Directives : LVD 2014/35/EU, EMC 2014/30/EU.
- Norme signal FI/DCF : NFC 90002.
- Norme IRIG.B/AFNOR : NFS 87500A.
- Norme AFNOR/DHF : NFS 87500C, canal fixe 869,525 MHz à 500mW.

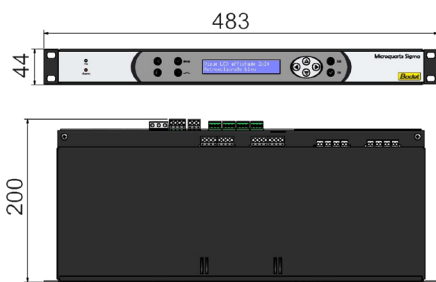
CARACTÉRISTIQUES GÉNÉRALES

- **Témoins**..... Alimentation secteur et alarme.
- **Quartz**..... TCXO (oscillateur compensé en température).
- **Précision typique**..... 0,1 sec. /jour à 25° et maximum 0,2 sec./jour de 0 à 40°C.
- **Précision absolue**..... 50ms avec antenne radio ALS ou DCF, 2ms avec antenne GPS, GLONASS ou Galileo.
- **Afficheur**..... 2 lignes de 24 caractères rétro éclairé.
- **Affichage LCD**..... Heure - minute - seconde - date.
- **Sauvegarde**..... Permanente de la programmation en mémoire flash et de l'heure par pile lithium.
- **Accès à la programmation**..... Protégé par code d'accès.
- **Circuits**..... 3 relais, pouvoir de coupure 1A / 240V.
- **Protection**..... Sorties de distribution horaire protégées contre les courts-circuits et les surcharges.

CARACTÉRISTIQUES MÉCANIQUES

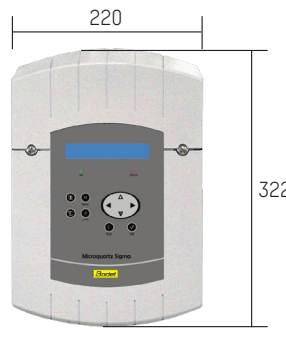
- **Construction**..... Boîtier ABS antichoc pour montage mural ou aluminium pour rack 19" (hauteur 1U).
- **Indice de protection**..... IP 41.
- **Température de fonctionnement**..... 0° à +50°C.
- **Clavier**..... Touches sensibles.

Version Rack 1U



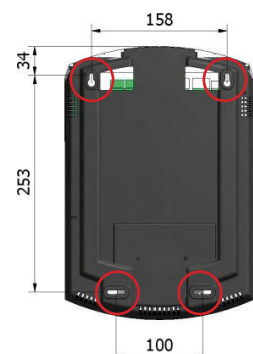
Poids : 1,4 Kg

Version murale



Poids : 1,2 Kg - Fixation murale avec 4 vis

Dimensions en mm



Points de fixation

CARACTÉRISTIQUES ÉLECTRIQUES

- Alimentation..... 20,4-28,8V \equiv (25W).
100-240V \sim ; 0,8 - 0,55A.

CONNECTIQUE

- Entrée/sorties du Sigma Mod.....
 - 1 sortie impulsions polarisées (min. ou ½ min. 24V //, 0,5A), SR2-59 ou TBT 24V,
 - 1 sortie DHF pour émetteur radio,
 - 1 sortie temps codé IRIG B / AFNOR,
 - 1 entrée contact extérieur,
 - 3 relais (impulsions 230V D1D2, sortie alarme ou en programmation de circuit),
 - 1 Ethernet (RJ45) – protocole NTP.

SERVICES RÉSEAU

PROTOCOLES

NTP..... V2, V3, V4. Support Unicast, broadcast, Multicast.

SNTP..... V3, V4.

COMMUNICATIONS

SMTP..... E-mail

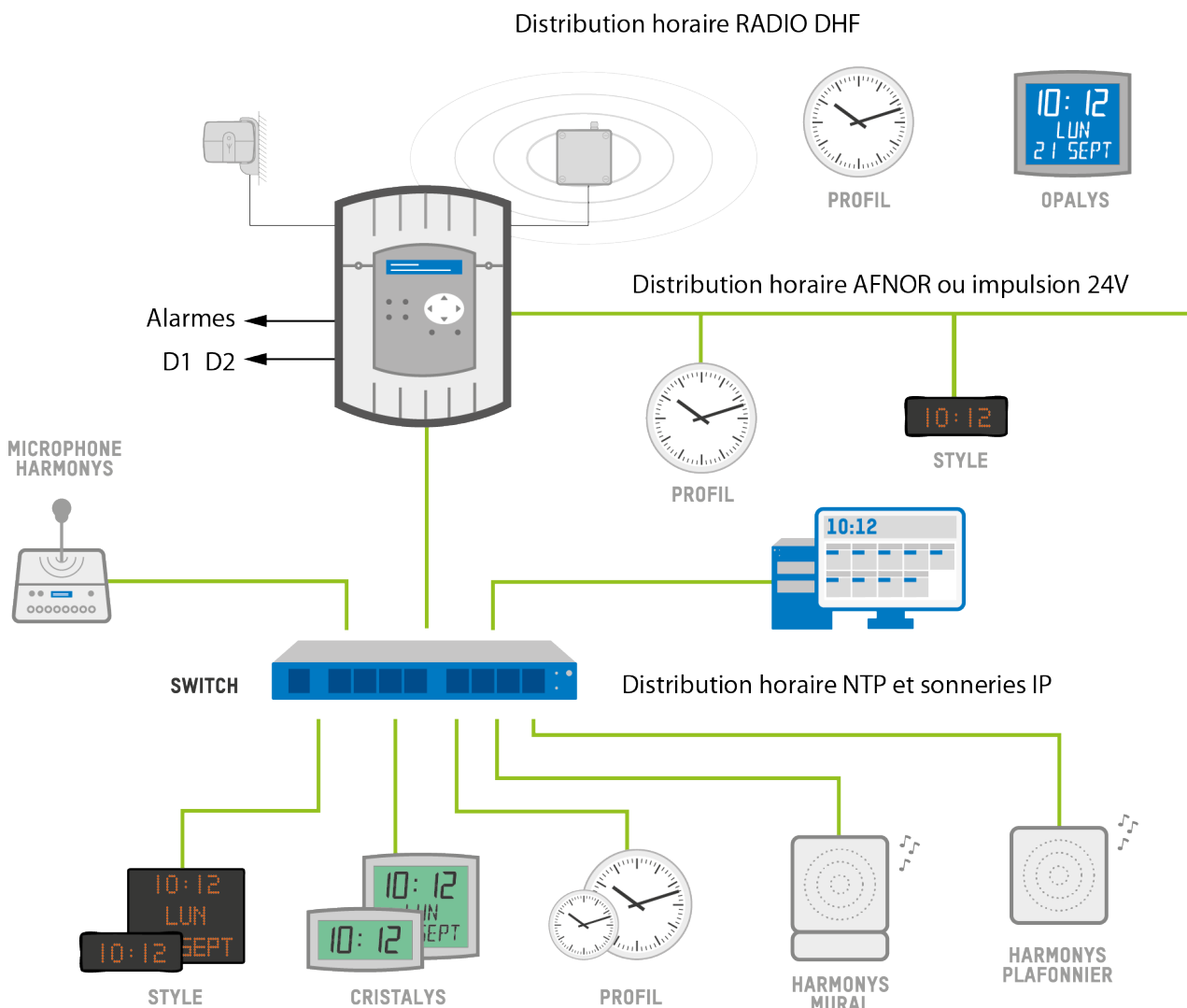
MANAGEMENT

DHCP..... V4. Attribution d'adresses IP automatiquement

IP..... V4.

SNMP..... V2C (Trap).

SCHEMA DE PRINCIPE



HORLOGES MÈRES

Mural	Rack		
907 451	907 453	Sigma Mod 100-240V~
907 452	907 454	Sigma Mod 20,4-28,8V==

ACCESSOIRES

- 907 025 Antenne de synchronisation radio ALS
- 907 026 Antenne de synchronisation radio DCF
- 907 043 Antenne de synchronisation Galileo
- 907 044 Antenne de synchronisation GLONASS
- 907 047 Antenne de synchronisation GPS
- 907 512 Émetteur principal DHF
- 927 241 Émetteur secondaire DHF
- 907 546 Déclencheur manuel noir PPMS

CARTES OPTIONS

- 907 531 1x sortie horaire impulsions // minute ou seconde
- 907 533 3x sorties horaires AFNOR
- 907 534 2x sorties ASCII RS232/422/485
- 907 535 3x relais de programmation (1 relais R/T, 2 relais T)
- 907 536 1x entrée synchronisation AFNOR
- 907 537 1x module Sigma Sound
- 907 539 2x sorties horaires impulsion série 20-50V
- 907 541 2x sorties horaires impulsion série 24V
- 907 542 3x entrées externes