



# La maîtrise du temps

Synchroniser • Distribuer • Afficher l'heure

## Profil 730W

# Bodet

www.bodet-time.com

MADE IN FRANCE

### PRÉSENTATION

- Horloge à affichage analogique pour intérieur.
- Affichage Heure et Minute (HM) ou Heure, Minute et Seconde (HMS) selon les modèles.
- Marquage : chiffres arabes, traits ou DIN.
- En option : disques de verrouillage pour fixation murale, support simple ou double face sur potence.

### CONFORMITÉ

- Directives : LVD 2014/35/EU, EMC 2014/30/EU, IEEE 802.11 b/g/n (modèles NTP/Wi-Fi).

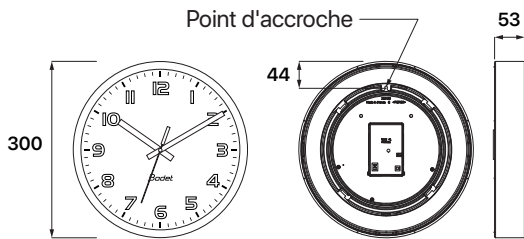
### CARACTÉRISTIQUES TECHNIQUES

#### Caractéristiques mécaniques et électriques

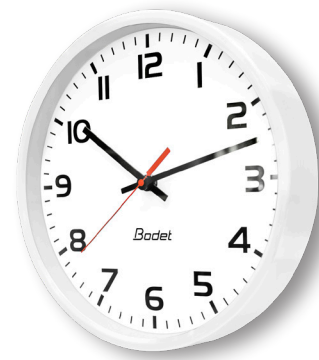
- Construction..... Fond : PC/ABS.  
Vitre : PMMA.  
Boîtier (lunette) : acier inoxydable (peinture blanche RAL9016).
- Fixation..... Fixation murale (avec ou sans disque) ou sur potence.
- Indices de protection..... IP40, IK07.
- Lisibilité..... 20 m.
- Dimensions..... Voir ci-après.

Mouvement	Alimentation	Température de fonctionnement	Poids
Minute 24V	-	-5 °C à +50°C	1 kg
Seconde 24V	-	-5 °C à +50°C	1 kg
AFNOR TBT	6 à 24 V~	-5 °C à +50°C	1 kg
NTP/ETH NTP/ETH silencieuse	PoE* Classe 0, maximum 2W	-5 °C à +50°C	1 kg
NTP/Wi-Fi Piles	2 piles 1,5V LR14	-5 °C à +50°C	1 kg

\*Power Over Ethernet (PoE)



Dimensions en mm



### MOUVEMENT(S) ET SYNCHRONISATION

Mouvement	Description
Minute 24V	Les horloges réceptrices sont raccordées à une ligne de distribution et activées au moyen d'impulsions électriques émises chaque minute par l'horloge mère.
Seconde 24V	Les horloges réceptrices sont raccordées à une ligne de distribution et activées au moyen d'impulsions électriques émises chaque seconde par l'horloge mère.
AFNOR	La distribution d'heure temps codé consiste à transmettre un message horaire complet chaque seconde : la mise à l'heure de ces récepteurs est réalisée automatiquement et rapidement dès raccordement sur la ligne d'horloges. Le code AFNOR n'émet pas de perturbations et est insensible aux autres perturbations électriques. Consommation TBT : 10 mA (6 V~), 8 mA (24 V~).
NTP/ETH (Network Time Protocol)	Les horloges réceptrices sont raccordées sur le réseau Ethernet avec alimentation PoE. La synchronisation de l'heure est réalisée par le serveur ou l'horloge mère avec le protocole NTP en mode unicast, multicast ou via DHCP.
NTP/ETH silencieuse (Network Time Protocol)	Les horloges réceptrices sont raccordées sur le réseau Ethernet avec alimentation PoE. La synchronisation de l'heure est réalisée par le serveur ou l'horloge mère avec le protocole NTP en mode unicast, multicast ou via DHCP. Le mouvement de la trotteuse est continu. L'avantage principal de cette horloge est son faible niveau de bruit (<20 dB à 1 mètre).
NTP/Wi-Fi (Network Time Protocol)	Les horloges réceptrices sont raccordées au réseau via un point d'accès Wi-Fi. La synchronisation de l'heure est réalisée par le serveur ou l'horloge mère avec le protocole NTP en mode unicast, multicast ou via DHCP. L'autonomie estimée des horloges à piles à raison d'une synchronisation par jour (24h) est de : 6 ans (HM) ou 3 ans (HMS).



# La maîtrise du temps

Synchroniser • Distribuer • Afficher l'heure

## Profil 730W

# Bodet

www.bodet-time.com

MADE IN FRANCE

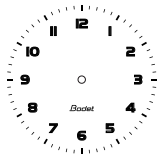
### RÉFÉRENCE(S)

Heure-Minute	Heure-Minute-Seconde	Mouvement
981 5x7W	-	Minute 24V
-	981 4x7W	Seconde 24V
982 8x7W	982 9x7W	AFNOR TBT
982 Fx7W	982 Gx7W	NTP/ETH
-	982 Hx7W	NTP/ETH silencieuse
982 Tx7W	982 Vx7W	NTP/Wi-Fi piles

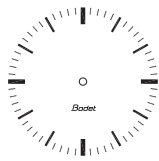
Remplacer le "x" par le chiffre correspondant au type de cadran désiré.

#### Types de cadran (x) :

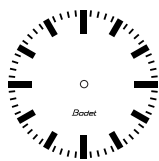
1 : Chiffres



2 : Traits



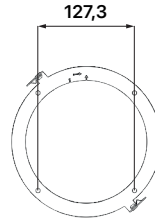
3 : DIN



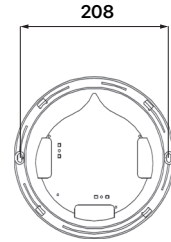
### ACCESSOIRE(S)

- 981 001..... Support potence double face.
- 981 002..... Support double face court.
- 981 003..... Disque de verrouillage fin.  
Incompatible avec les modèles NTP/Wi-Fi piles.
- 981 006..... Disque de verrouillage.
- 981 010..... Support potence simple face.
- 981 013..... Enjoliveur support potence double face Profil 730W.
- 938 914..... Alimentation 230V avec bornier à vis, pour horloge TBT.  
Alimentation jusqu'à 10 horloges maximum.
- 938 916..... Alimentation 100-240V avec fiche secteur, pour horloge TBT.  
Alimentation jusqu'à 10 horloges maximum.

Disque de verrouillage fin



Disque de verrouillage



Les disques de verrouillage permettent d'effectuer une fixation murale.  
Disque de verrouillage fin à gauche dans l'image ci-contre.

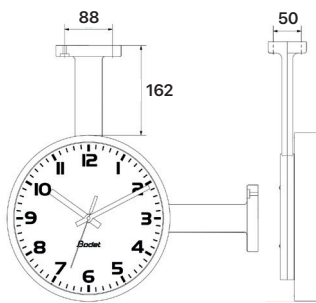


Avec le disque de verrouillage fin, l'horloge est plaquée contre le mur.  
Avec l'autre disque, il y a un espace de 12 mm entre l'arrière de l'horloge et le mur.

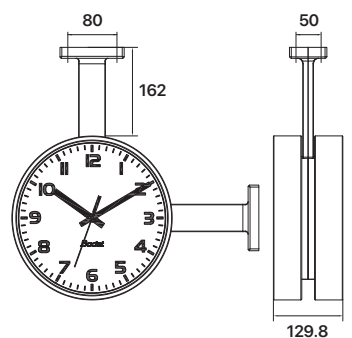


Une fois le support fixé, tourner l'horloge sur celui-ci pour amener l'horloge dans sa position définitive.  
Pour montage simple face ou double face.

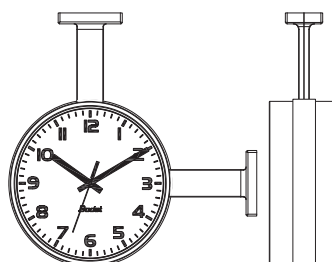
Support simple face



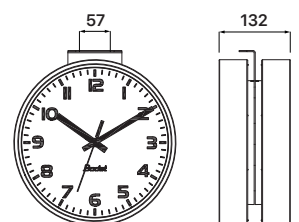
Support double face



Support double face avec enjoliveur



Support double face court



Dimensions en mm