



La maîtrise du temps

Synchroniser • Distribuer • Afficher l'heure

Profil 750-760-780-7100

Bodet

www.bodet-time.com

MADE IN FRANCE

PRÉSENTATION

- Horloge à affichage analogique pour extérieur.
- Affichage Heure et Minute (HM) ou Heure, Minute et Seconde (HMS) selon les modèles.
- Plusieurs dimensions de cadran : 50 cm (P750), 60 cm (P760), 80 cm (P780) ou 100 cm (P7100).
- Marquage : chiffres arabes, traits ou DIN.
- En option : éclairage (LED), vitre en polycarbonate (anti-vandale), étanchéité renforcée (IP65).
- En option suivant les modèles : platine d'étanchéité (double face), support simple face sur potence avec ou sans disque arrière, batterie de secours.

CONFORMITÉ

- Directives : LVD 2014/35/EU, EMC 2014/30/EU.

CARACTÉRISTIQUES TECHNIQUES

Caractéristiques mécaniques

- Construction..... Vitre : verre trempé ou polycarbonate "anti-vandale" (option).
Boîtier (lunette) : aluminium de couleur gris (RAL 9006).
- Fixation..... Fixation murale ou sur potence.
- Indices de protection.. IP54/IP65 (option).
Vitre en verre trempé : IK08.
Vitre en polycarbonate : IK10.

| | | | | |
|--------------------------------------|--------------------|---------|---------------|---------|
| • Température de fonctionnement..... | -33°C à +55°C. | | | |
| • Humidité relative..... | 85% non condensée. | | | |
| • MTBF..... | 100 000 heures. | | | |
| • Lisibilité..... | P750 | P760 | P780 | P7100 |
| | 50 m | 60 m | 80 m | 100 m |
| • Poids*..... | Verre trempé | | Polycarbonate | |
| | SF | DF | SF | DF |
| P750 | 8,1 kg | 13,3 kg | 7,1 kg | 11,3 kg |
| P760 | 11 kg | 17 kg | 9,5 kg | 14 kg |
| P780 | 16,3 kg | 28 kg | 13,7 kg | 22,8 |
| P7100 | 22 kg | - | 19 kg | - |

*Simple face (SF) : ± 0,2 kg / Double face (DF) : ± 0,4 kg selon le type de mouvement.

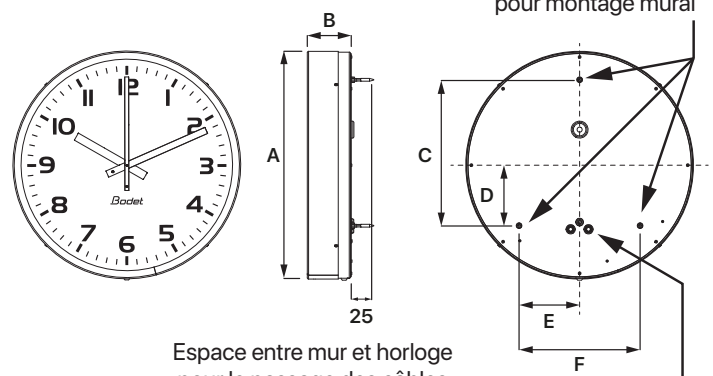
- Dimensions..... Voir ci-contre.



Simple face (SF)

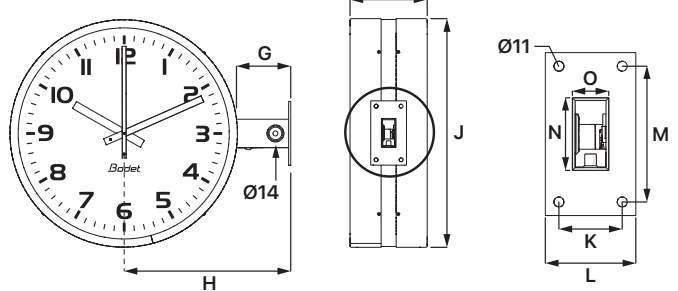
Double face (DF)

Horloge simple face (SF)



| | A | B | C | D | E | F |
|-------|------|-----|-----|-----|-----|-----|
| P750 | 540 | 125 | 325 | 135 | 135 | 270 |
| P760 | 640 | 125 | 410 | 170 | 170 | 340 |
| P780 | 840 | 125 | 570 | 230 | 250 | 500 |
| P7100 | 1040 | 125 | 660 | 220 | 381 | 762 |

Horloge double face (DF)



| | G | H | I | J | K | L | M | N | O |
|------|-----|-----|-----|-----|----|-----|-----|----|----|
| P750 | 153 | 423 | 216 | 540 | 70 | 100 | 150 | 74 | 34 |
| P760 | 150 | 470 | 216 | 640 | 70 | 100 | 150 | 74 | 34 |
| P780 | 160 | 580 | 218 | 840 | 70 | 100 | 150 | 74 | 34 |

Dimensions en mm



La maîtrise du temps

Synchroniser • Distribuer • Afficher l'heure






Profil 750-760-780-7100

Bodet

www.bodet-time.com

MADE IN FRANCE

Caractéristiques électriques

| | Mouvement | Alimentation | Protection électrique | Consommation maximum | |
|---|-----------|--------------|-----------------------|----------------------|------|
| | | | | Mouvement | |
| | | | | SF | DF |
|  Minute 24V | - | - | - | 10mA | 20mA |
|  AFNOR | 230V~ | Classe 1 | 30mA | 30mA | |
|  Radio ALS/GPS-DCF | 230V~ | Classe 1 | 30mA | 30mA | |
|  NTP/ETH | 230V~ | Classe 1 | 60mA | 70mA | |
|  NTP/ETH | PoE* | Classe 1 | 35mA | 35mA | |

*Power Over Ethernet (PoE)

| Consommation maximum - Éclairage (100-240V~) | | | | | | |
|--|-------|-------|------|-------|-------|-------|
| P750 | | P760 | | P780 | | P7100 |
| SF | DF | SF | DF | SF | DF | SF |
| 0,16 | 0,28 | 0,25 | 0,4 | 0,3 | 0,68 | 0,38 |
| - | - | - | - | - | - | - |
| 0,08A | 0,13A | 0,12A | 0,2A | 0,18A | 0,35A | 0,23A |

MOUVEMENT(S) ET SYNCHRONISATION

| Mouvement | Description |
|---------------------------------|--|
| Minute 24V | Les horloges réceptrices sont raccordées à une ligne de distribution et activées au moyen d'impulsions électriques émises chaque minute par l'horloge mère. |
| AFNOR | La distribution d'heure temps codé consiste à transmettre un message horaire complet chaque seconde : la mise à l'heure de ces récepteurs est réalisée automatiquement et rapidement dès raccordement sur la ligne d'horloges. Le code AFNOR n'émet pas de perturbations et est insensible aux autres perturbations électriques. |
| Radio ALS/GPS-DCF | L'horloge est indépendante, l'information horaire lui provient de sa base de temps qui est corrigée, en cas de dérive, par le signal de l'émetteur ALS 162 ou DCF. La radio synchronisation permet d'afficher l'heure avec précision. Changement d'heure été/hiver automatique. |
| NTP/ETH (Network Time Protocol) | Les horloges réceptrices sont raccordées sur le réseau Ethernet avec alimentation PoE ou 230V~. La synchronisation de l'heure est réalisée par le serveur ou l'horloge mère avec le protocole NTP en mode unicast, multicast ou via DHCP. Les horloges sont supervisées via le protocole SNMP pour surveiller leur fonctionnement. |

RÉFÉRENCE(S)

| Profil 750 | | Profil 760 | | Type | Mouvement |
|------------|---------|----------------|---------|------|-------------|
| SF | DF | SF | DF | | |
| 948 11x | 948 21x | 948 31x | 948 41x | HM | Minute 24V |
| 948 12x | 948 22x | 948 32x | 948 42x | HM | AFNOR 230V~ |
| 948 13x | 948 23x | 948 33x | 948 43x | HMS | AFNOR 230V~ |
| 948 14x | 948 24x | 948 34x | 948 44x | HM | NTP 230V~ |
| 948 15x | 948 25x | 948 35x | 948 45x | HMS | NTP 230V~ |
| 948 16x | 948 26x | 948 36x | 948 46x | HM | NTP PoE |
| 948 17x | 948 27x | 948 37x | 948 47x | HMS | NTP PoE |
| Profil 780 | | Profil 7100 | | Type | Mouvement |
| SF | DF | SF | | | |
| 948 51x | 948 61x | Contactez-nous | | HM | Minute 24V |
| 948 52x | 948 62x | Contactez-nous | | HM | AFNOR 230V~ |
| 948 53x | 948 63x | Contactez-nous | | HMS | AFNOR 230V~ |
| 948 54x | 948 64x | Contactez-nous | | HM | NTP 230V~ |
| 948 55x | 948 65x | Contactez-nous | | HMS | NTP 230V~ |
| 948 56x | 948 66x | Contactez-nous | | HM | NTP PoE |
| 948 57x | 948 67x | Contactez-nous | | HMS | NTP PoE |

Remplacer le "x" par le chiffre correspondant au type de cadran désiré. Ajouter un "E" à la fin de la référence pour obtenir l'éclairage.

Exemple : 948 341E : Profil 760 NTP 230V~ CH avec éclairage LED. (suivant la référence "NTP PoE" ou "NTP 230V~", le mouvement est alimenté en PoE ou en 230V~ mais l'éclairage est en 100-240V~).

Ajouter un "P" à la fin de la référence pour obtenir une vitre en polycarbonate anti-vandale.

Exemple : 948 341P : Profil 760 NTP 230V~ CH avec vitre en polycarbonate.

Ajouter un "A" à la fin de la référence pour obtenir une étanchéité renforcée IP65.

Ces options sont cumulatives (en commençant par la référence de l'éclairage).

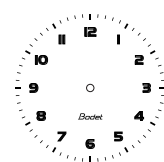
Exemple : 948 341EPA : Profil 760 NTP 230V~ CH avec éclairage LED, vitre en polycarbonate et étanchéité renforcée.

Horloge radiosynchronisée : modèle AFNOR 230V~ avec antenne de synchronisation.

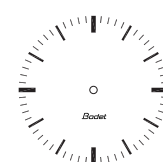
Exemple : horloge radiosynchronisée ALS : 948 321 + 907 025.

Types de cadran (x) :

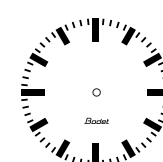
1 : Chiffres



2 : Traits



3 : DIN





La maîtrise du temps

Synchroniser • Distribuer • Afficher l'heure

Profil 750-760-780-7100

Bodet

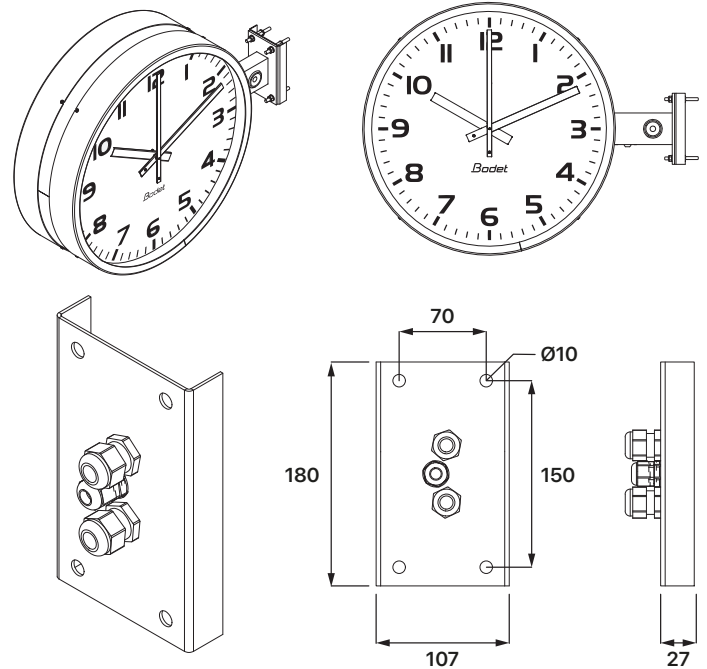
www.bodet-time.com

MADE IN FRANCE

ACCESSOIRE(S)

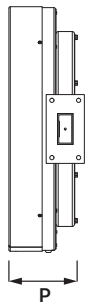
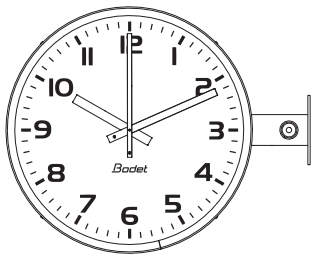
- 907 025..... Antenne ALS 162.
- 907 026..... Antenne DCF.
- 907 048..... Antenne GPS-DCF PROG.
- 948 001..... Platine d'étanchéité IP65 pour horloge double face.
- 948 002..... Potence pour horloge simple face P750.
- 948 003..... Disque arrière pour potence simple face P750.
- 948 004..... Potence pour horloge simple face P760.
- 948 005..... Disque arrière pour potence simple face P760.
- 948 006..... Potence pour horloge simple face P780.
- 948 007..... Disque arrière pour potence simple face P780.
- 948 011..... Batterie de secours 7x0 pour modèle AFNOR simple face.
- 948 012..... Batterie de secours 7x0 pour modèles NTP (simple et double face) et modèle AFNOR double face.

Platine d'étanchéité IP65 pour horloge double face

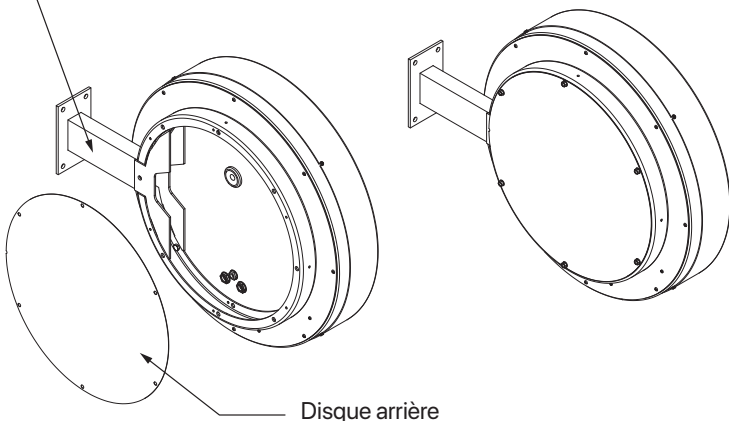


Dimensions en mm

Potence pour horloge simple face avec disque arrière (option)



Potence pour horloge simple face



Disque arrière

| P | |
|------|-----|
| P750 | 172 |
| P760 | 172 |
| P780 | 173 |

Autres dimensions :
identiques horloge
double face.

Dimensions en mm