

## PRÉSENTATION

- L'antenne GPS/DCF assure une synchronisation horaire.
- Elle permet de synchroniser des produits qui ne disposent pas d'une entrée pour antenne GPS mais d'une entrée pour antenne radio (DCF). Elle simule le signal reçu d'une antenne radio située en Europe.
- L'heure transmise est l'heure locale, la zone horaire étant programmée en usine dans l'antenne (préciser le lieu d'installation à la commande).
- Produit compatible avec :
  - Activité Horlogerie : Profil TGV 950, Style 7, Ellipse et 7 Date avec synchronisation externe.
  - Activité Sport : gamme BT2000 et BT6000.



Consultez la page produit sur  
>> [www.bodet-time.com](http://www.bodet-time.com) <<

## NORMES

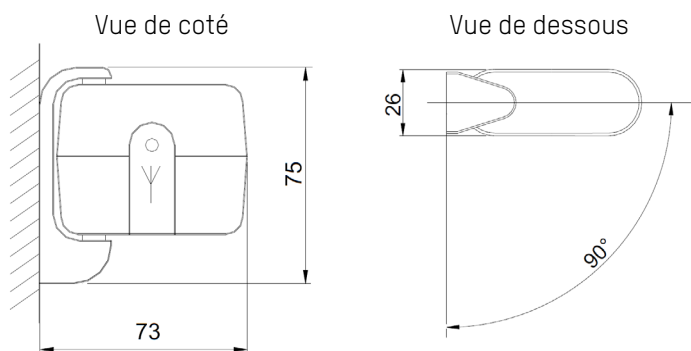
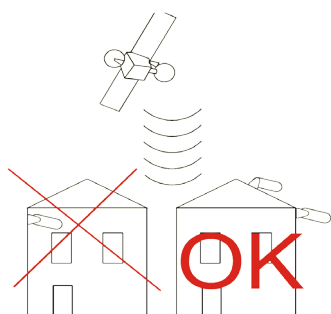
- Directive basse tension : EN 60950.
- Directive CEM :
  - EN 61000-6-1 : Norme d'immunité (environnement commercial, industrie légère).
  - EN 61000-6-3 : Norme d'émission (environnement commercial, industrie légère).

## CARACTÉRISTIQUES GÉNÉRALES

- **Récepteur**..... 12 canaux L1 = 1 575 MHz.
- **Alimentation**..... Par boucle de courant 8-20 VDC 4/20 mA.
- **Données transmises**..... DCF en boucle de courant 4/20 mA.
- **Installation**..... Horizontale en extérieur, sur un toit ou sur un mât.  
Possibilité d'installation derrière une vitre ou sous couverture en matière plastique.
- **Raccordement sur le produit à synchroniser** 1 câble.
- **Câble**..... 2 fils section 0,25mm<sup>2</sup>, 20 mètres de câble fournis avec l'antenne.
- **Construction**..... Boîtier ABS gris (RAL9002) avec support intégré et orientable (pour orientation vers le ciel), fixation par 1 vis Ø 4 mm.
- **Température de fonctionnement**..... -30°C à +70°C.
- **Température de stockage**..... -40°C à +85°C.
- **Indice de protection**..... IP67 – IK04.

## FONCTIONNEMENT

- Une LED de couleur bleue signale le fonctionnement de l'antenne (visible par le dessus)
- La LED est éteinte si l'antenne n'est pas alimentée.
- La LED est fixe allumée après un démarrage ou une recherche de synchro GPS.
- La LED clignote à la seconde lorsque l'antenne est synchronisée GPS et elle transmet l'information horaire en DCF pendant 5 minutes. Puis l'antenne recherche une nouvelle synchronisation GPS.



Dimensions en mm

## RÉFÉRENCE

- **907 038**..... Antenne GPS-DCF.  
**Important** : à la commande, préciser le lieu (pays) où sera installé le produit.

