

PRÉSENTATION

- Antenne compacte pour usage en extérieur.
- Forme de dôme pour empêcher l'accumulation de neige et de feuilles qui pourraient perturber la réception du signal.
- Raccordement au serveur temps Netsilon 9 / 11 par câble type Ethernet.
- Indication de fonctionnement par une LED rouge visible sur le flanc de l'antenne et par le dessous.
- **Immunité au rollover GPS.**

NORMES

- Directive EMC 2017/30/EU : EN55032 (2015), EN55024 (2010)
- Directive LVD 2014/35/EU : EN62368-1 (2014), EN62479 (2010)
- Directive RED 2014/53/EU : EN301-489-19, EN303-413



CARACTÉRISTIQUES ÉLECTRIQUES

- **Récepteur**..... 72 canaux (GPS L1C/A, GLONASS L10F, BeiDou B1, Galileo E1B/C)
Double fréquence
Support du RAIM (Receiver Autonomous Integrity Monitoring)
- **Coldstart**..... Maximum 12,5 min pour synchronisation
- **Hotstart**..... 1 seconde
- **Sélection des constellations**..... Paramétrage à partir du serveur temps
- **Alimentation et données**..... Par câble Ethernet connecté au serveur temps
- **Câble recommandé**..... Type : câble Ethernet droit résistant aux UV (si utilisation extérieure)
Blindage : U/FTP minimum Catégorie : 5e minimum
Jauge : AWG 23/24/26 > 1200m max, AWG 28 > 750m max
Ø extérieur maximum : 7mm
Plage de températures : suivant utilisation intérieure / extérieure
- **Longueur de câble maximum**..... 1200m

CARACTÉRISTIQUES MÉCANIQUES

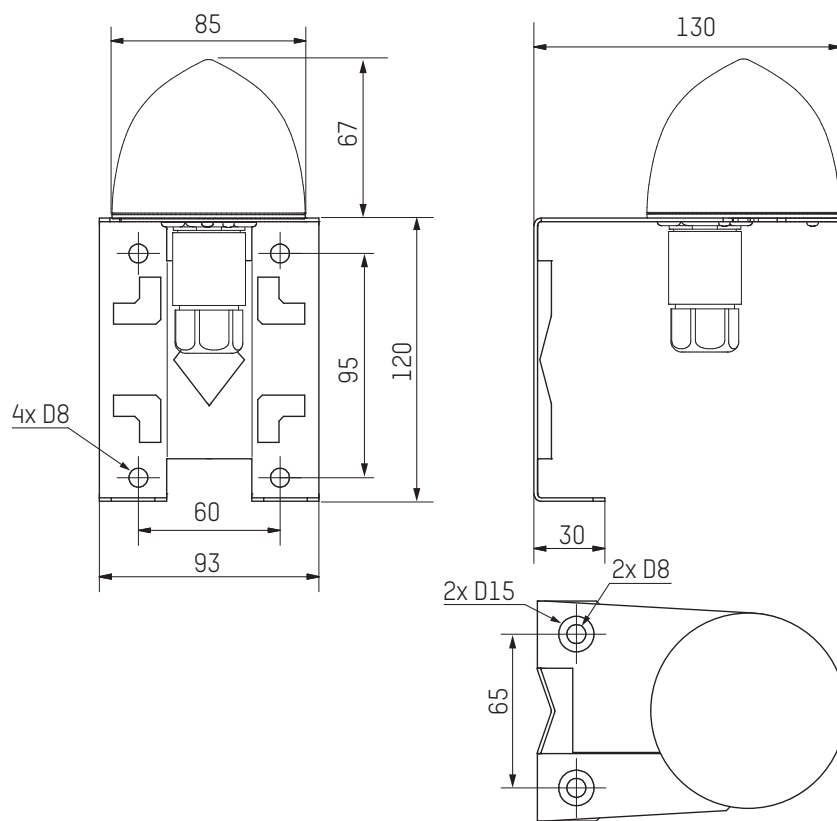
- **Construction**..... Dôme en polycarbonate blanc.
Support de fixation en Inox 304L
- **Température de fonctionnement**..... -30°C à +70°C.
- **Température de stockage**..... -40°C à +85°C.
- **Taux d'humidité relative non condensée à 40°C**..... 0 à 95%, sans condensation.
- **Indice de protection**..... IP65, IK04.
- **Poids**..... 334g.
- **MTBF**..... > 80 000 heures
- **Connectique**..... 1x RJ45, connecteur étanche.
- **Dimensions**..... Voir au dos du document

RÉFÉRENCE

- **907 970**..... Antenne GNSS (Récepteur + Fixation)
- **907 975**..... Parafoudre pour antenne GNSS
- **907 981**..... Câble antenne GNSS 20 m résistant aux UV
- **907 982**..... Câble antenne GNSS 40m résistant aux UV

Les antennes sont livrées avec une notice, une platine et les vis de fixation.

DIMENSIONS



EXEMPLES D'INSTALLATIONS

