

## PRÉSENTATION

- Antenne GPS pour installation extérieure.
- La forme en dôme permet de ne pas accumuler de neige, feuilles, etc qui pourraient perturber la réception du signal GPS.
- Une LED de couleur orange pour signaler le fonctionnement de l'antenne :
  - Clignote à la seconde lorsque l'antenne est synchronisée.
  - Allumée fixe lorsque l'antenne n'est pas synchronisée.
  - Eteinte s'il n'y a pas d'alimentation.
- La LED est visible sur le flanc de l'antenne et par le dessous.
- **Immunité au rollover GPS.**



## NORMES

- Directive EMC 2017/30/EU : EN55032 (2015), EN55024 (2010)
- Directive LVD 2014/35/EU : EN62368-1 (2014), EN62479 (2010)
- Directive RED 2014/53/EU : EN301-489-19, EN303-413

## CARACTÉRISTIQUES ÉLECTRIQUES

- **Gain de l'antenne passive** ..... +5 dBi.
- **Récepteur**..... 12 canaux L1 = 1 575 MHz.
- **Données transmises**..... NMEA 0183, transmission par RS485 à 4800 bauds, 8 bits de données, 2 stop, sans parité.
- **Transmission**..... Chaque seconde le message horaire ZDA puis GGA.
- **Raccordement sur le produit à synchroniser**..... 1 câble UTP de 2 paires torsadées 0,14mm<sup>2</sup> (fils prédénudés de 5mm).
- **Alimentation**..... 6-20 VDC (depuis une Sigma, Netsilon ou le produit à synchroniser).
- **Consommation max**..... 6 VDC/20 VDC : 50mA
- **Longueur de câble maximum**..... avec horloge mère Sigma ou serveur temps Netsilon 7 : 300m

## CARACTÉRISTIQUES MÉCANIQUES

- **Construction**..... Boîtier PC blanc (RAL9003), assemblage par soudure laser.
- **Température de fonctionnement**..... -30°C à +70°C.
- **Température de stockage**..... -40°C à +85°C.
- **Taux d'humidité relative non condensée à 40°C**..... 0 à 95%.
- **Indice de protection**..... IP67, IK04.
- **Poids**..... 200g (+ 560g pour le câble de 20m).
- **Dimensions**..... Voir au dos du document
- **MTBF**..... >80 000 heures

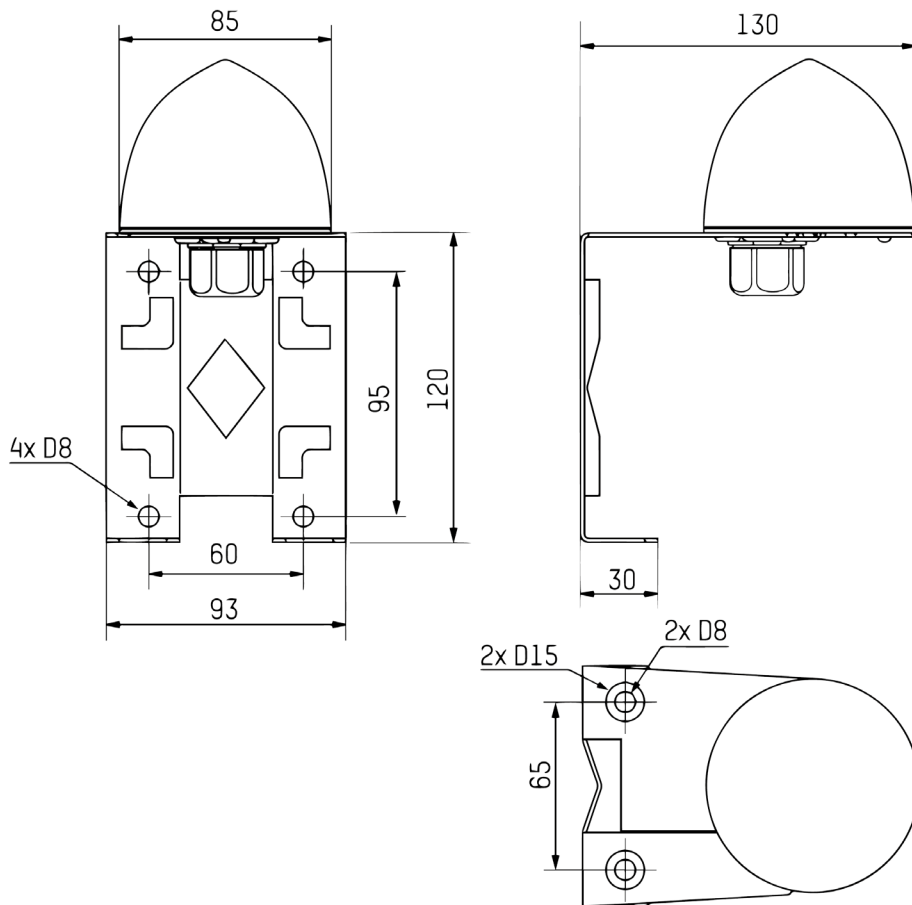
## RÉFÉRENCE

- **907 047**..... Antenne GPS.

Les antennes sont livrées avec une notice, un câble de 20 mètres, une platine et les vis de fixation.

## DIMENSIONS

Dimensions en mm



## EXEMPLES D'INSTALLATIONS

