

## PRÉSENTATION

- L'antenne ALS 162 capte les signaux horaires, émis en modulation de phase par l'émetteur ALS 162 KHz situé à Allouis en France.
- Les signaux ALS sont reçus dans toute l'Europe et en Afrique du nord.
- Le code horaire inclut les informations minute, heure, jour, date et top de synchronisation.
- Il assure automatiquement les changements d'heure été/hiver et garantit une précision absolue.
- Une réception de quelques minutes chaque jour est suffisante pour assurer la synchronisation de l'horloge.



## NORMES

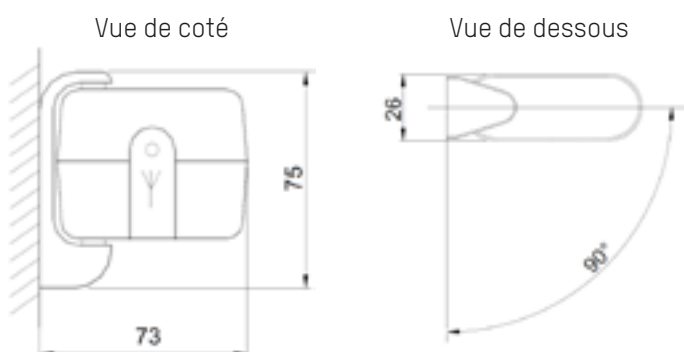
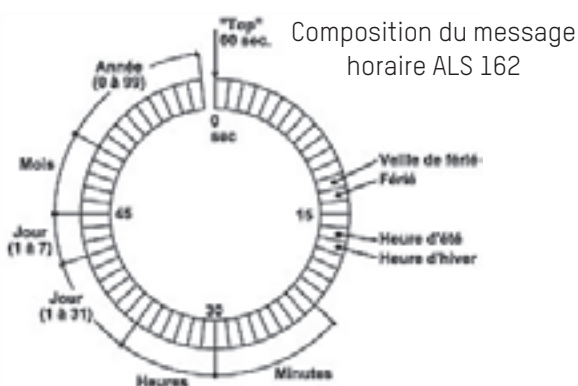
- NORME RADIO : EN 300-220-3.
- NORME CEM des Produits RADIO : EN 301-489-3.
- NORME de Sécurité : EN 60950.

## CARACTÉRISTIQUES GÉNÉRALES

- Récepteur..... 162 KHz.
- Alimentation..... 8-20VDC.
- Raccordement sur le produit à synchroniser 1 câble.
- Câble..... 2 fils section 0,25 mm<sup>2</sup>, 5 mètres de câble fourni avec l'antenne.
- Construction..... Boîtier ABS blanc-gris RAL 9002 avec support intégré et orientable fixation par 1 vis Ø 4 mm.
- Température de fonctionnement..... -20°C à +50°C.
- Température de stockage..... -40°C à +70°C.
- Indice de protection..... IP53 – IK04.
- Poids..... 170 g.

## FONCTIONNEMENT

- Une LED de couleur rouge signale le fonctionnement de l'antenne.
- La LED clignote à la seconde lorsque l'antenne est synchronisée.
- La LED flashe (clignotement rapide avec période d'arrêt), lorsque l'antenne n'est pas synchronisée : après un démarrage ou une perte de synchronisation.
- La LED est éteinte, si l'antenne n'est pas alimentée.



## RÉFÉRENCE

- 907 025..... Antenne ALS 162

Dimensions en mm

