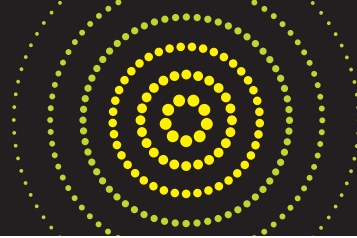




Plus qu'une gamme audio

Rythmer • Alerter • Informer • Piloter

Harmonys Flash Intérieur (3 couleurs)



Bodet

www.bodet-time.com

MADE IN FRANCE

PRÉSENTATION

- Le flash lumineux pour intérieur émet des signaux lumineux à l'identique des mélodies émises par le carillon audio Harmonys (programmation identique à tous les Harmonys).
- Pilotage par l'horloge mère Sigma par réseau Ethernet (IP).
- 1 bouton poussoir "Test".
- 2 LEDs informent sur le fonctionnement :
 - La LED "~" (verte) indique la présence de l'alimentation.
 - La LED "Ψ" (verte/rouge) signale la configuration du système.
- Luminosité du flash réglable sur 4 niveaux.



CONFORMITÉ

- Directives : LVD 2014/35/EU, EMC 2014/30/EU, RoHS 2011/65/EU.

RECOMMANDATION(S)

- Il est recommandé d'installer le flash lumineux pour intérieur dans :
 - Le champ visuel des personnes présentes dans la zone d'éclairage.
 - Chaque pièce où il y a présence de personnes.
 - L'emplacement le moins exposé aux sources lumineuses pour un meilleur contraste.

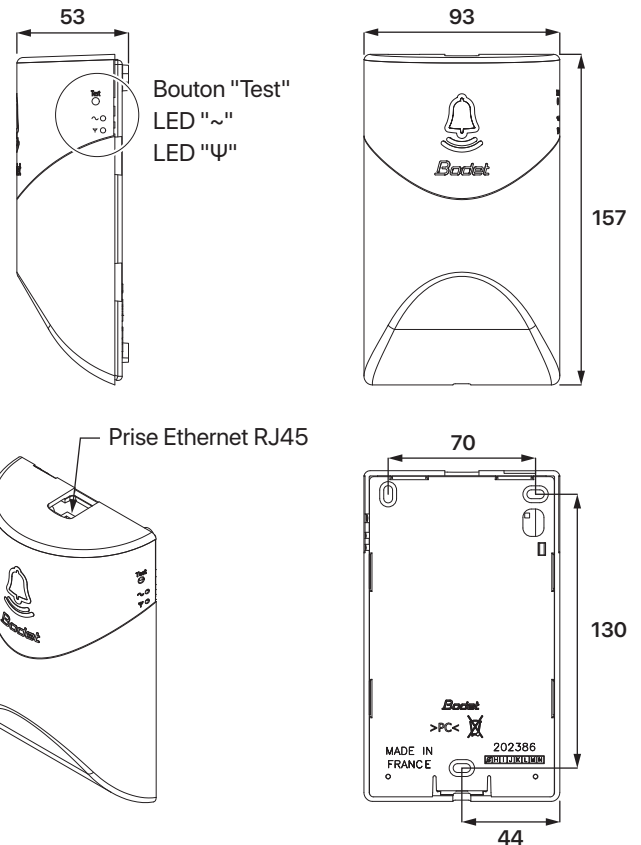
FONCTIONNEMENT

- La configuration s'effectue depuis le serveur web du produit.
- 3 séquences lumineuses disponibles :
 - Alternance vert et blanc.
 - Alternance rouge et blanc.
 - Alternance bleu et extinction (flash bleu à 1Hz).
- 3 séquences lumineuses pour le paramétrage :
 - Mode "Localisation" : alternance blanc et extinction.
 - Mode "Test" : alternance blanc, rouge, vert et bleu.
 - Mode "Erreur répéteur" : alternance rouge et extinction.
- Mode répéteur : dans le cas de sous-réseaux différents, fonctionnement entre deux Harmonys Flash en mode unicast (client/serveur).
- Supervision SNMP : informations envoyées par traps SNMP (redémarrage, problème répéteur, information lorsqu'une mélodie est jouée...).

CARACTÉRISTIQUES TECHNIQUES

Caractéristiques mécaniques

- Construction..... Boîtier en polycarbonate translucide.
- Fixation..... Fixation murale ou plafond.
- Indices de protection..... IP30, IK02.
- Poids..... 350g.
- Entrée du câble..... Orifice pour le câble réseau Ethernet RJ45 sur le dessus du produit.
- Température de fonctionnement..... 0°C à +50°C.
- Dimensions..... Voir ci-contre.



Dimensions en mm

Caractéristiques électriques

- Alimentation..... PoE.
- Consommation maximale..... 7W.
- Luminosité maximale..... 60 candela/m² (blanc).
- Isolation électrique..... Classe III.

RÉFÉRENCE(S)

907 798..... Harmonys Flash Intérieur (3 couleurs).