

## PRÉSENTATION

- Carillon amplifié PoE+ avec afficheur et flash sur réseau informatique pour transmettre une information claire et précise :
  - Diffusion de sonneries, de mélodies, d'appels microphone, d'alertes PPMS et streaming audio.
  - Affichage de l'heure.
  - Affichage de messages textes personnalisés fixes ou défilants de 50 caractères maximum.
  - Volume sonore ainsi que la luminosité de l'affichage textes et du flash réglables à distance.
  - Possibilité d'alarme silencieuse : messages + flashes ou messages seuls.
  - Utilisation en intérieur.



## NORMES

- Normes applicables : EN 62368-1 - EN 55024 - EN 55032 - EN 55035 - EN 62311.

## CARACTÉRISTIQUES TECHNIQUES

- Haut parleur..... 7 W
- Niveau sonore réglable..... 90db maximum à 1 mètre
- Format numérique des fichiers audio.... MP3
- Afficheur..... Matrice LED rouge 30x8 pixels, hauteur des caractères: 4 cm
- Luminosité du flash réglable..... 60 candela/m<sup>2</sup> maximum (blanc)
- Supervision..... SNMP v1 et v2c
- Protocoles..... HTTP / DHCP / NTP /SNMP
- Test..... 1 bouton
- Témoin alimentation secteur..... Led verte
- Témoin réseau..... Led verte /rouge

## CARACTÉRISTIQUES MÉCANIQUES

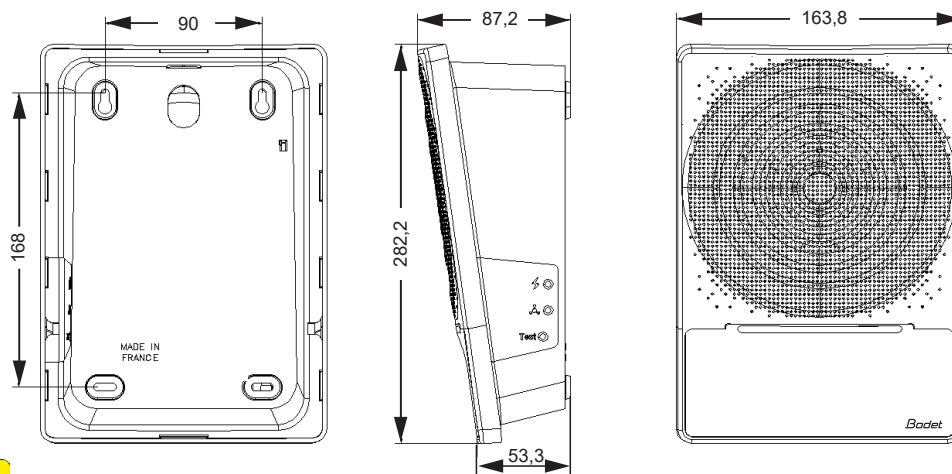
- Construction..... Façade : ABS. Fond ABS/PC (IP 31/IK07).
- Température de fonctionnement..... 0° à +50°C.
- Fixation..... Murale
- Dimensions du produit..... voir schéma ci-dessous
- Poids..... 700 g.

## CARACTÉRISTIQUES ÉLECTRIQUES

- Alimentation..... PoE+ (IEEE 802.3at)
- Consommations..... Veille sans affichage de l'heure : 3 W.  
Veille avec affichage de l'heure : 4 W (HH:MM en mode 24H).  
Veille avec affichage de l'heure : 4,5 W (HH:MM:SS en mode 24H).  
Mode Eco : 3 W  
Mélodie+texte+Flash : 18 W max

## RÉFÉRENCES

- 907 715..... Harmonys Trio



Dimensions en mm

