

## PRÉSENTATION GÉNÉRALE

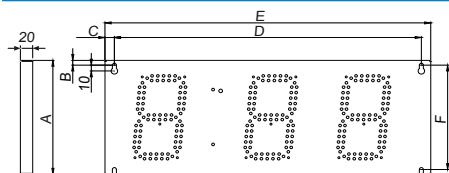
- Excellente lisibilité grâce à la technologie à leds CMS haute luminosité (angle de lecture: 120°).
- Les cartes électroniques de chaque module LED ainsi que les pattes de fixation de chaque connecteur sont résinés afin de garantir une étanchéité IP44.
- Les modules leds sont disponibles en:
  - 4 couleurs: rouge, vert, jaune ou blanc.
  - 6 tailles de chiffres: 10, 15, 20, 25, 30 ou 42 cm.
- Durée de vie: 100 000 heures (50 000 heures pour le blanc).
- Réglage de la luminosité:
  - Manuel: réglage commun sur toutes les lignes du totem.
  - Automatique par face sur 3 niveaux : nuit, jours nuageux et jours ensoleillés (sonde de luminosité intégrée).
- Les lignes LED Karbu Link sont :
  - Compatibles avec les kits de commande Karbu Link (réf. : 940 401).
  - Supervisables avec le kit de commande «Karbu Link supervisé» (réf. : 940 405).



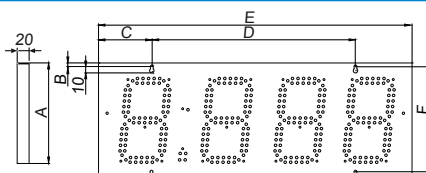
## CONSTITUTION DES MODULES LED

Taille du module led	10 cm	15 cm	20 cm	25 cm	30 cm	42 cm
Format du module led						
Constitution du chiffre	7 segments de 4 leds	7 segments de 6 leds	7 segments de 12 leds	7 segments de 16 leds	7 segments de 20 leds	7 segments de 28 leds

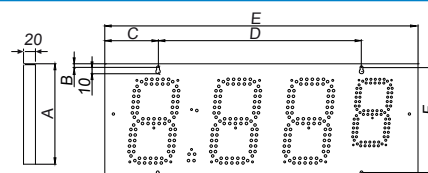
## CARACTÉRISTIQUES MÉCANIQUES



Sxx-1



Sxx-2



Sxx-3

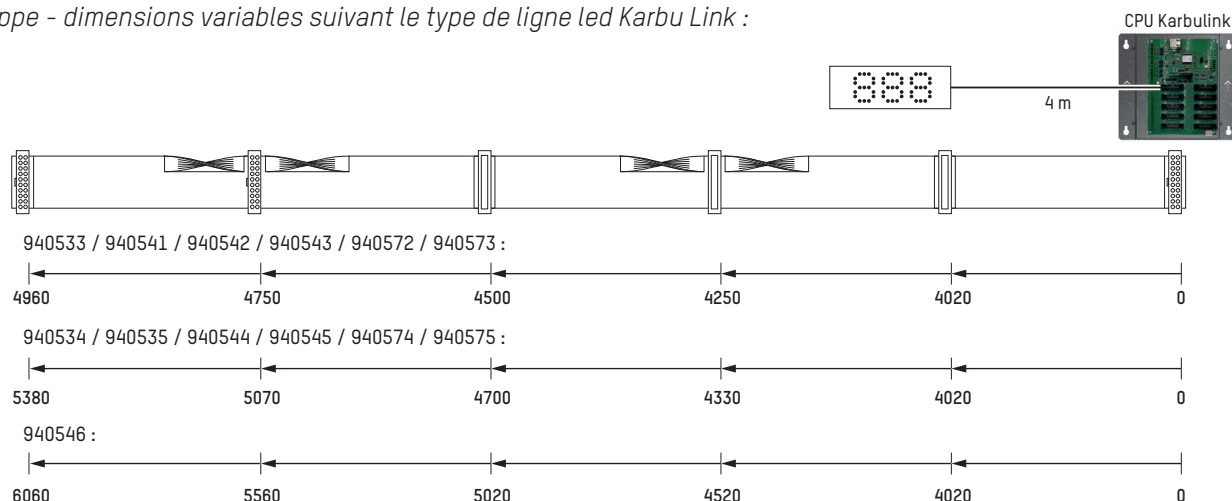
Nb chiffres x Tailles (cm)*		3 x 20	3 x 25	3 x 30	4 x 10	4 x 15	4 x 20	4 x 25	4 x 30	3 x 15 + 1 x 10	3x20 + 1x15	3 x 25 + 1 x 20	3 x 30 + 1 x 20
		Dimensions (mm)	A	234	336	428	150	193	234	336	428	193	234
B	8		8	9	8	8	8	8	9	8	8	8	9
C	15,25		45	45	15,25	15,25	15,25	160,5	182,5	15,25	15,25	160,5	182,5
D	529		648	780	465,5	610	699,5	648	780	610	699,5	648	780
E	559,5		738	870	496	640,5	730	969	1145	640,5	730	969	1145
F	218		320	410	134	177	218	320	410	177	218	320	410
G	19,5		31,5	49	23	24,5	19,5	31,5	49	21,5	19,5	31,5	49
H	19,5		59,5	84	27	20,5	19,5	59,5	84	22	19,5	59,5	84
Poids (kg)		0,8	1,3	2,5	0,5	0,8	1	1,7	2,9	0,8	1	1,7	2,9
T° de fonctionnement		-20°C à +70°C											
Indice de protection		IP44											
Câble		1 nappe par ligne fournie. Distance entre la ligne LED et le kit de commande Karbu Link : 4 mètres.											

\* voir au dos pour le module led 42 cm et le point led.



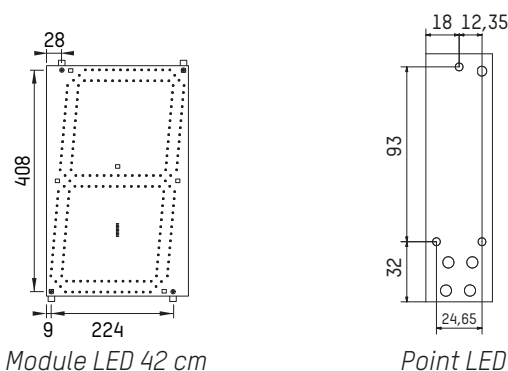
# LIGNES LED KARBU LINK

Nappe - dimensions variables suivant le type de ligne led Karbu Link :



	Module pour ligne led 42 cm*	Point led pour ligne led 42 cm
Dimensions	Voir ci-dessous.	
Poids (kg)	0,370	0,025
T° de fonctionnement	-20°C à +70°C	
Indice de protection	IP44	

\* Les chiffres sont livrés avec adaptateur pour rail DIN et sans tôle.



## CARACTÉRISTIQUES ÉLECTRIQUES

Nb chiffres x Tailles (cm)		3 x 20	3 x 25	3 x 30	4 x 10	4 x 15	4 x 20	4 x 25	4 x 30	4 x 42	3 x 15 + 1 x 10	3 x 20 + 1 x 15	3 x 25 + 1 x 20	3 x 30 + 1 x 20
Consommations (W)	Ligne led rouge, jaune ou verte	13,5	17,5	21,5	6	12	17,5	23	28	39	9	16,5	22	26
	Ligne led blanche	24,5	32,5	40,5	12	22	32,5	42	52	72	15	-	40,5	48,5
Nb de leds par ligne (point inclus)		256	340	424	116	172	340	452	564	788	158	302	424	508
Alimentation électrique		Alimentation depuis la carte CPU du KarbuLED												

## RÉFÉRENCES COMMERCIALES

- Ligne led Karbu Link 3x20 cm (S20-1).. 940 533\*
- Ligne led Karbu Link 3x25 cm (S25-1).. 940 534\*
- Ligne led Karbu Link 3x30 cm (S30-1).. 940 535\*
- Ligne led Karbu Link 4x10 cm (S10-2).. 940 541\*
- Ligne led Karbu Link 4x15 cm (S15-2).. 940 542\*
- Ligne led Karbu Link 4x20 cm (S20-2).. 940 543\*
- Ligne led Karbu Link 4x25 cm (S25-2)..... 940 544\*
- Ligne led Karbu Link 4x30 cm (S30-2)..... 940 545\*
- Ligne led Karbu Link 4x42 cm (S40-2)..... 940 546\*
- Ligne led Karbu Link 3x15 + 1x10 cm (S15-3).. 940 572\*
- Ligne led Karbu Link 3x20 + 1x15 cm (S20-3).. 940 573R
- Ligne led Karbu Link 3x25 + 1x20 cm (S25-3).. 940 574\*
- Ligne led Karbu Link 3x30 + 1x20 cm (S30-3).. 940 575\*

\*ajouter une lettre pour le choix de la couleur : R (rouge), Y (jaune), G (vert), W (blanc). Ex.: Ligne led 3x20 cm - Rouge.....940 533 R

