

APPLICATION

- Affichage des prix des carburants.



NORMES

- Basse tension : Norme NF EN 60950.
- Compatibilité électromagnétique : - Norme NF EN 50081-1.
- Norme NF EN 50082-1.

CARACTÉRISTIQUES TECHNIQUES

- **Module d'affichage**..... Électromagnétique à 7 segments bi-stables commandés individuellement.
- **Identification du module**..... Une même ligne via un strap (numérotation module de 1 à 4).
- **Construction**..... - Boîtier en polycarbonate non chargé.
- Segments en polycarbonate.
- Segments blancs ou jaunes, fond noir.
- **Maintenance**..... Fonctionnement sans entretien.
- **Consommation**..... Énergie nulle au repos et très faible au changement d'état.
- **Alimentation**..... 12V ± 20%.
- **Durée de vie**..... Supérieure à 70 millions de manoeuvres.
- **Durée d'impulsion**..... 150 ms.
- **Fixation**..... Rapide avec taquets de blocage ou par vis.
- **Résistance de la bobine**..... - pour S715 : 85 Ω.
- pour S725, S730 : 34 Ω.

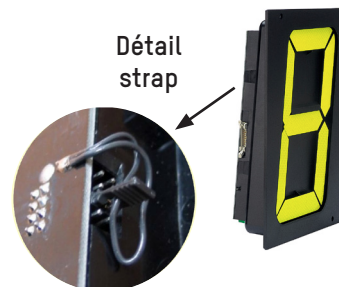
Segments blancs



Segments jaunes



Détail strap



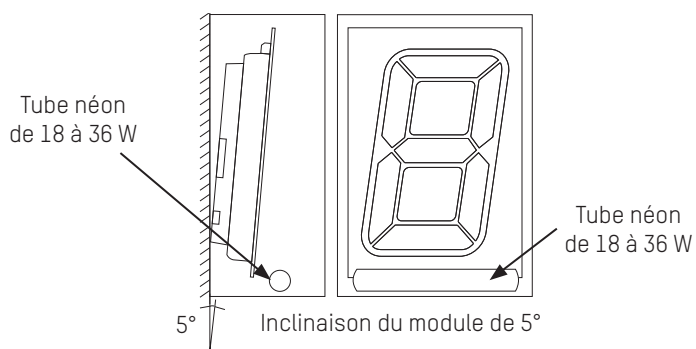
ENVIRONNEMENT

- **Température**..... -40°C à +80°C. En utilisation permanente au-dessus de 40°C, la tension d'impulsion ne doit pas être inférieure à 12V.
- **Humidité**..... Jusqu'à 93% hors condensation.

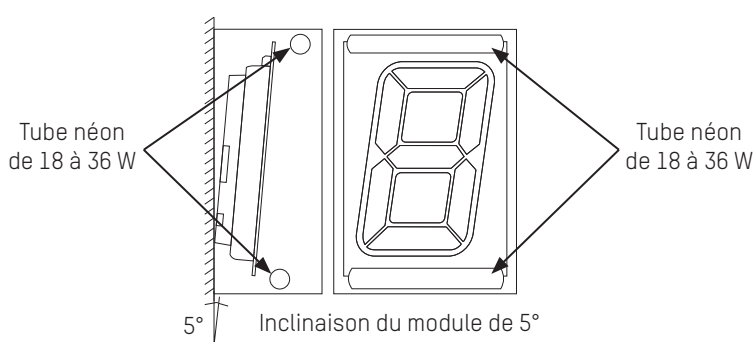
RÉFÉRENCES

S715	S725	S730	
-	917 603	917 604	Jaune
917 612	917 613	917 614	Blanc

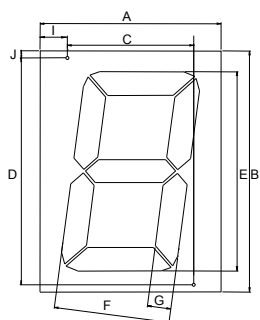
Éclairage des modules S715/25



Éclairage des modules S730

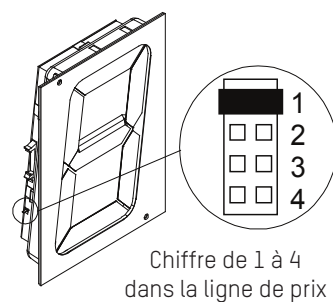


Encombrement en mm

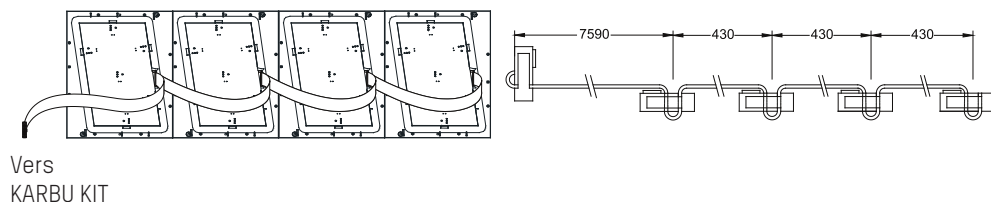


Modules	A	B	C	D	E	F	G	H	I	J
S715	141	204	98	186	158	92	19	65	21	9
S725	230	306	161	288	253	147	30	65	35	9
S730	275	395	200	375	304	181	35	74	37,5	10

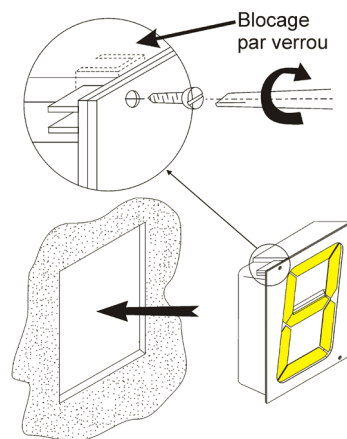
Identification d'un module



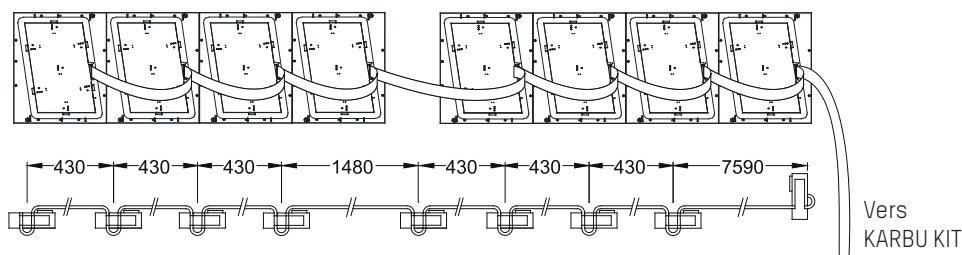
Principe de montage en simple face



Principe de montage



Principe de montage en double face



Modèles	S715	S725	S730
Lecture optimale (en m)	60	100	125
Angle de lecture (en°)	120	120	120
Durée d'impulsions (en ms)	150	150	150
Hauteur des chiffres (en mm)	154	250	308