

## Installation

L'amplificateur d'antenne peut être utilisé avec une antenne réceptrice FRANCE INTER ou DCF (DCF 77), ou sur une sortie DCF d'un Mic GPS.

La carte amplificateur d'antenne est installée dans un coffret étanche qui peut être fixé à côté de l'antenne ou d'un appareil récepteur. Raccorder à l'aide d'un câble PTT 1 paire :

- L'antenne réceptrice ou le Microquartz GPS, aux bornes entrée "Input antenna" de la carte amplificateur d'antenne.
- Les appareils récepteurs à synchroniser sur les sorties de l'amplificateur, en commençant par la sortie 1 "Out1 to master" (qui est indispensable pour l'alimentation de l'amplificateur et de l'antenne).

Remarque : il n'y a pas de polarité à respecter.

Si il y a plus de 4 appareils récepteurs, une autre carte ampli sera raccordée de la même façon que la première. L'entrée de la seconde carte est connectée sur une sortie "Out 2 à 4" de la première carte ampli .

L'installation doit être réalisée par une personne habilitée.

## Caractéristiques techniques :

Conforme à la norme EN60950 : 2000.

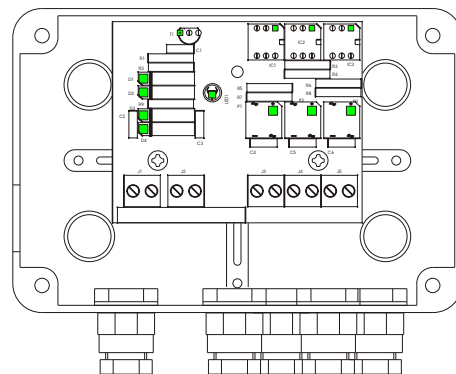
Température de fonctionnement : -20°C à +50°C.

Indice IP : 54.

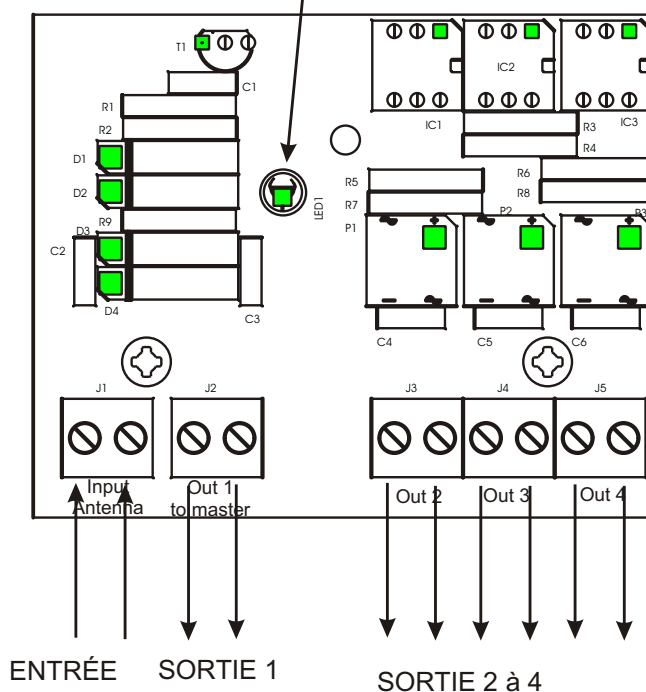
Entrée/Sorties : boucle de courant 12V / 4-20mA. Maxi. 50mA source à puissance limitée suivant paragraphe 2.5 EN60950.

Diamètre des câbles préconisé : 3,5mm mini à 6mm maxi.

Amplificateur d'antenne boîtier ouvert

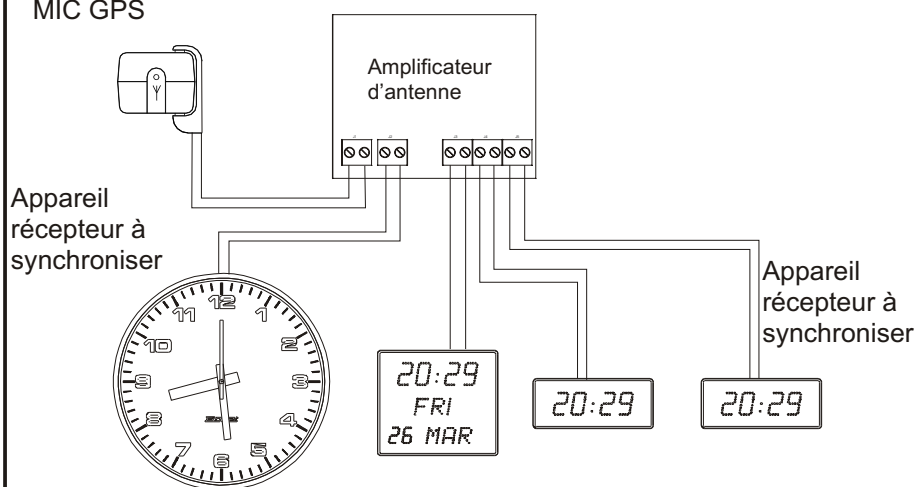


Led témoin de synchronisation radio



Antenne réceptrice ou MIC GPS

## Exemple d'installation



**AMPLIFICATEUR ANTENNE RADIO Réf.: 907016**  
**INSTRUCTIONS D'INSTALLATION**

**Bodet**

TRÉMENTINES 49340 FRANCE

## Instalación

El amplificador de antena se puede utilizar con antenas receptoras FRANCE INTERC o DCF (DCF 77), así como con la salida DCF de un Mic GPS.

La tarjeta amplificadora de antena está colocada en una caja estanca la cual se puede fijar al reloj a sincronizar.

Conectar con un par de cable telefónico :

- La antena receptora o el Mic GPS, a al terminal "Input antenna" de la placa amplificadora.
- Los relojes a sincronizar a los terminales "Outoputs" comenzando por la salida 1 (es esencial para alimentar la placa amplificadora y la antena receptora).

Nota : no tiene polaridad.

Si hay más de 4 relojes a sincronizar se puede conectar otro amplificador como el primero. La entrada del segundo amplificador se debe conectar a una salida (2, 3 o 4) del primer amplificador.

La instalación de este equipo deber ser realizada solamente por personal cualificado.

## Características Técnicas

Conforme a la norma EN60950 : 2000.

Temperatura de trabajo : -20°C a +50°C.

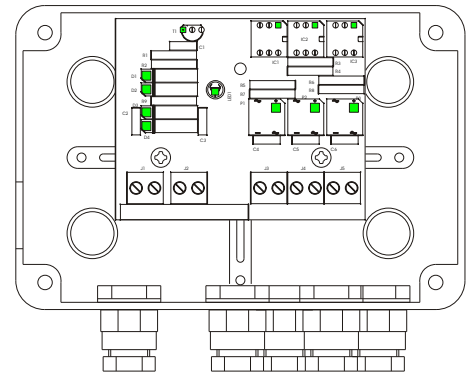
Índice de Protección IP54.

Entrada/Salidas: Lazo de corriente 12V / 4-20mA.

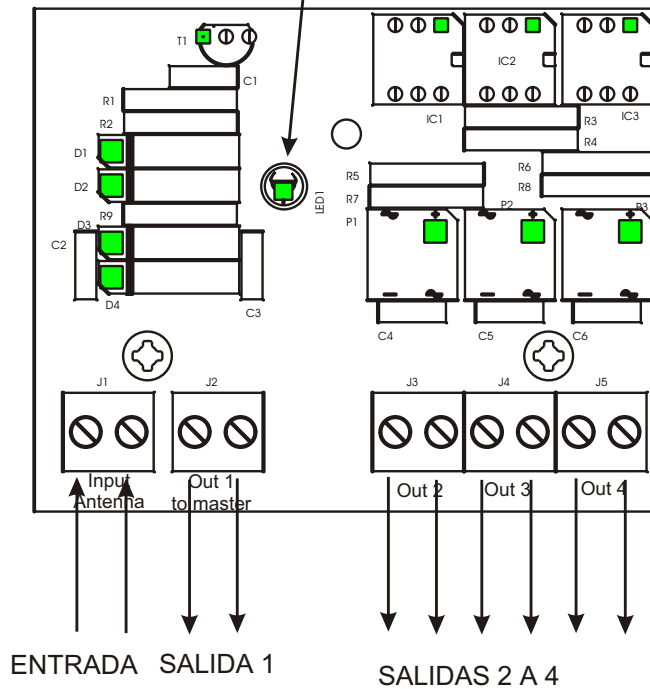
Alimentación máxima 50mA limitada según el párrafo 2.5 EN60950.

Diámetro de los cables recomendado: de 3.5mm a 6mm máximo.

Caja abierta del amplificador de antena

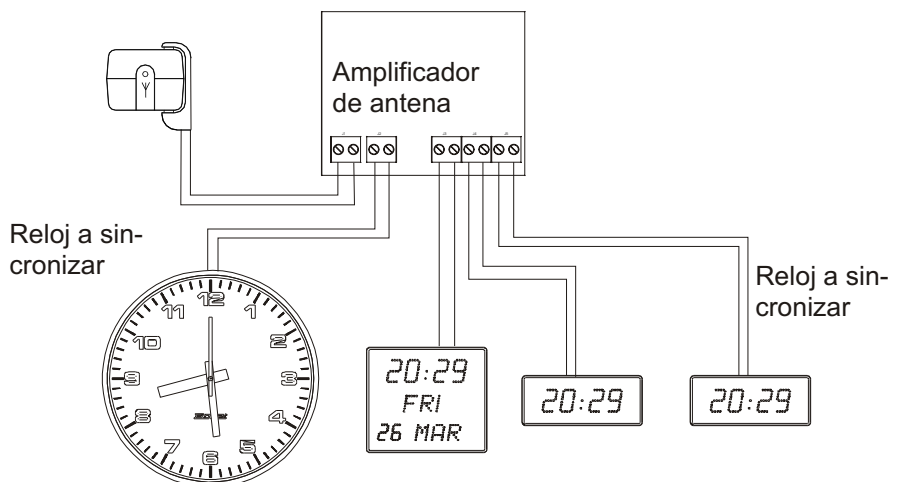


Led de radio sincronización



## Ejemplo de instalación

Antena receptora o MIC GPS



**AMPLIFICADOR DE ANTENA RADIO Ref: 907016**  
**INSTRUCCIONES DE INSTALACIÓN**

**Bodet**

TRÉMENTINES 49340 FRANCE

Asegúrese, a la recepción, que la mercancía no ha sufrido ningún daño durante su transporte

