

SURGE PROTECTOR FOR GNSS ANTENNA - PARAFOUDRE POUR ANTENNE GNSS
PROTECTOR CONTRA SOBRETENSIONES PARA ANTENA GNSS - BLITZSCHUTZ FÜR GNSS-ANTENNE
REF.: 907 975

INSTALLATION MANUAL – NOTICE D'INSTALLATION - INSTRUCCIONES - INSTALLATIONSANLEITUNG

1 Presentation - Présentation - Presentación - Beschreibung

EN: The purpose of the surge protector is to protect the Netsilon 9 time server connected to a GNSS antenna. The surge protector is made of a surge suppressor module mounted on a DIN rail along with an additional terminal block and its end bracket.

FR : Le parafoudre a pour but de protéger le serveur temps Netsilon 9 relié à une antenne GNSS. The parafoudre est composé d'un module parafoudre monté sur un rail DIN et d'un bornier additionnel avec sa butée de blocage.

ES: El propósito del pararrayos es proteger el servidor de tiempo Netsilon 9 conectado a una antena GNSS. El pararrayos se suministra montado en un carril DIN con un bloque terminal adicional y su end bracket.

DE : Der Blitzschutz dient dazu, den Zeitserver Netsilon 9, der mit einer GNSS-Antenne verbunden ist, zu schützen. Der Blitzschutz besteht aus einem Blitzschutzmodul, das auf einer DIN-Schiene montiert wird, und einer zusätzlichen Anschlussklemme mit Sperranschlag.

2 Mechanical installation - Installation mécanique - Instalación mecánica - Mechanische Installation

EN: The surge protector casing is not weatherproof therefore it must be installed indoors as close as possible to the point of entry of the GNSS antenna cable. It can be mounted on a wall, vertically or horizontally.

FR : Le boîtier parafoudre n'étant pas étanche, il doit être installé à l'intérieur au plus près du point d'entrée du câble de l'antenne GNSS. Il peut être installé verticalement ou horizontalement.

ES: La caja del pararrayos no es impermeable entonces debe instalarse en el interior lo más cerca posible del punto de entrada del cable de antena GNSS. Se puede instalar vertical u horizontalmente.

DE : Da das Blitzschutzgehäuse nicht wasserdicht ist, muss es im Innenbereich so nah wie möglich an der Kabeleinführung der GNSS-Antenne installiert werden. Es kann vertikal oder horizontal installiert werden.

3 Electrical connections - Branchements électriques - Conexiones eléctricas - Elektrische Installation

EN: The Line/Equipment direction (indicated on the cover) must be respected. Cut the FTP cable near the RJ45 connector and connect each twisted pair on the terminal block labeled «Line». Repeat this operation on the cable on the time server Netsilon 9 side taking care of aligning the colours of the Ethernet cables twisted pairs. Connect together the foils of both FTP cables to the terminal block supplied with the surge suppressor.

The surge protector must be imperatively connected to the same grounding network than that of the Netsilon (minimum gauge for the earth wire: 4 mm²) (see next page)

FR: Respecter le sens Ligne/Equipment (indiquée sur le capot). Couper le câble FTP de l'antenne GNSS près du connecteur RJ45 et connecter chaque paire torsadée sur le bornier repéré «Line». Répéter cette opération sur le câble coté serveur temps Netsilon 9 en prenant soin de respecter les couleurs des paires torsadées des câbles Ethernet. Connecter les blindages des 2 câbles FTP sur le bornier additionnel fourni avec le parafoudre.

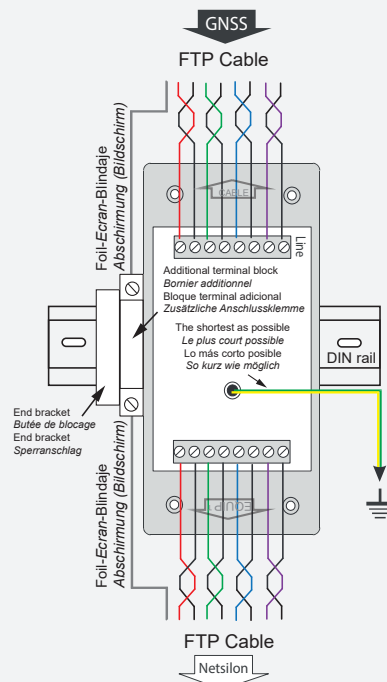
Le boîtier parafoudre doit être impérativement raccorder au même réseau de mise à la terre que celui du Netsilon (section minimum du fil de terre: 4 mm²) (voir page suivante)

ES: Observe la dirección Línea/Equipo (indicada en la tapa). Corte el cable FTP de la antena GNSS cerca del conector RJ45 y conecte cada par trenzado al bloque de terminales marcado «Line». Repita esta operación en el cable del servidor de tiempo Netsilon 9, teniendo cuidado de respetar los colores de los pares trenzados de los cables Ethernet. Conectar el blindaje de los 2 cables FTP sobre el bloque terminal suministrado con el pararrayos.

El pararrayos debe estar conectado imperativamente a la tierra (calibre mínimo para el cable de tierra: 4 mm²) a la misma red de puesta a tierra que el Netsilon. (ver página siguiente)

DE: Beachten Sie die Richtung Leitung/Equipment (wie auf der Abdeckung angegeben). Durchtrennen Sie das FTP-Kabel der GNSS-Antenne in der Nähe des RJ45-Steckers und verbinden Sie jedes verdrehte Paar mit der „Line“-Anschlussklemme. Wiederholen Sie diesen Vorgang für das Kabel am Zeitserver Netsilon 9 und berücksichtigen Sie dabei die Farben der verdrehten Paare. Verbinden Sie die Abschirmungen der 2 FTP-Kabel mit der zusätzlichen Anschlussklemme, die im Lieferumfang des Blitzschutzes enthalten ist.

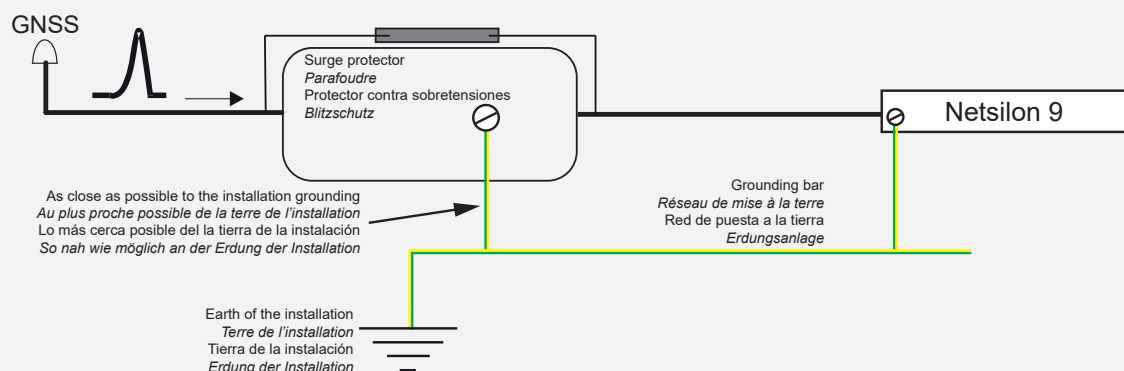
Das Blitzschutzgehäuse muss unbedingt an dieselbe Erdungsanlage wie der Zeitserver Netsilon angeschlossen werden (Mindestquerschnitt des Erdungskabels: 4 mm²) (siehe nächste Seite)



BODET TimeSSport
1, rue du Général de Gaulle
49340 TREMENTINES | France
Tél. support France: 02 41 71 72 99
Tel. support Export: +33 241 71 72 33



Ref. 608405 A



4 Maintenance - Maintenance - Mantenimiento - Wartung

EN: The surge protector is maintenance free. Once the transient overvoltage condition is over, the surge protector goes back into its initial state.

Case of possible definite destruction requiring the replacement of the product:

- Lightning impact whose current exceeds 5 kA.
In this case the protection goes into short circuit to earth.

FR : Le boîtier parafoudre ne nécessite aucune maintenance particulière. Une fois la perturbation terminée, le parafoudre se remet dans son état initial.

Cas de destruction définitive possible nécessitant le remplacement du produit :

- Impact foudre dont le courant de choc dépasse 5 kA.
Dans ce cas la protection se met dans un état de court-circuit à la Terre.

ES: El pararrayos no requiere ningún mantenimiento especial. Cuando está terminada la perturbación, el pararrayos vuelve a su estado inicial.

Posible caso de destrucción permanente que requiera la sustitución del producto:

- Impacto de rayo con una corriente de impacto superior a 5 kA.
En este caso, la protección conmuta a un estado de cortocircuito a tierra.

DE : Das Blitzschutzgehäuse benötigt keine besondere Wartung. Nach Beendigung der Störung kehrt der Blitzschutz in seinen Ausgangszustand zurück.

Eine vollständige Zerstörung ist möglich, die den Austausch des Produktes erforderlich macht:

- Blitzeinschlag mit einem Stoßstrom von über 5 kA.
In diesem Fall kommt es zu einem Erdschluss

5 Technical features - Caractéristiques techniques - Características técnicas - Technische Merkmale

EN: 4 pairs. Maximum line voltage: 24V. Nominal discharge current: 5 kA. End of life: short-circuit.

FR : 4 paires. Tension maximale de ligne : 24V. Courant de décharge nominal : 5 kA. Fin de vie : court-circuit.

ES: 4 pares. Tensión máxima de línea: 24 VDC. Corriente nominal de descarga: 5 kA. Fin de vida: cortocircuito.

DE : 4 Paare Nennnetzspannung: 24V Nennableitstrom: 5 kA Ende der Lebensdauer: Kurzschluss.