

## DESCRIPCIÓN

- Reloj calendario de interior en varios idiomas con LED CMS.
- Visualización de las horas, los minutos, la fecha, el día y la semana.
- Posibilidad de mostrar una visualización seleccionada o en alternancia en el centro del reloj: temperatura (sensor integrado al reloj), segundos, número de la semana o número de día.
- Posibilidad de mostrar en alternancia el mes y el día de la semana en dos idiomas.
- Altura de los números 7 cm (letras 5 cm), distancia de visualización: 30 metros.
- Ángulo de visión: 120°.
- Colores de los LED : rojo, verde, amarillo, azul y blanco.
- Receptores: autónomo, de impulsos, radio DCF, radio DHF, AFNOR, NTP/ETH y NTP/Wi-Fi.



## NORMAS

- CEM : EN55032 (2012), EN55024 (2010).
- LVD : EN60950 (2006), EN62311 (2008).
- RED (modelos de radio) : EN330-2 (V2.1.1).
- IEEE 802.11 b/g (modelo NTP/Wi-Fi).

## CARACTERÍSTICAS GENERALES

- **Posibilidad de ajustar la luminosidad....** 4 niveles.
- **Visualización en modo.....** 12 o 24 h.
- **Modo Eco.....** Ahorro de energía programable o predefinido sobre una banda horaria.
- **Cambio automático de la hora .....** Verano/invierno y calendario perpetuo.
- **Almacenamiento de la base horaria.....**
  - Reloj autónomo: 15 días en caso de interrupción de corriente.
  - Receptor de impulsos: salvaguarda y recepción de impulsos sin batería en caso de fallo en la alimentación.
  - Otras sincronizaciones: cada vez que se enciende, el reloj espera la señal de sincronización.
- **Precisión horaria.....** 0,2 seg/día (excepto receptores NTP: la precisión depende del servidor horario).
- **Funcionamiento.....** Silencioso.
- **Números.....** 7 segmentos de 4 LED.
- **Separación de las horas y los minutos...** 2 puntos de LED.
- **Configuración.....** 2 botones táctiles.
- **Receptores NTP/ETH y NTP/Wi-Fi.....**
  - Sincronización unicast, multicast y por DHCP.
  - Configuración avanzada desde el servidor web integrado.

## CARACTERÍSTICAS MECÁNICAS

- **Construcción.....** PC/ABS negra (IP30, IK07) y vidrio en PMMA.
- **Temperatura de funcionamiento.....** De -5 a +55°C.
- **Peso.....** 1,135 Kg.
- **Dimensiones.....** Ver al dorso.

## CARACTERÍSTICAS DE LA ALIMENTACIÓN

- **Fuentes de alimentación.....**
  - Receptores autónomos, de impulsos, AFNOR, radio DHF y NTP/Wi-Fi: 100-240 VAC.
  - Receptores radio DCF: 230 VAC.
  - Receptores NTP/ETH: PoE (Power Ethernet) – clase 0.
- **Consumo (max).....**
  - 100-240 VAC ; 250-150 mA.
  - 230 VAC ; 35 mA.
  - Receptores NTP/ETH ; 6,5 W (rojo, verde, amarillo) ; 2,2 W (azul, blanco).
- **Protección eléctrica.....**
  - Receptores NTP/ETH: clase 3.
  - Otro sincronizaciones: clase 2.

## REFERENCIAS STYLE 7 DATE (POR SINCRONIZACIÓN)

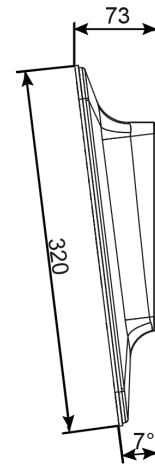
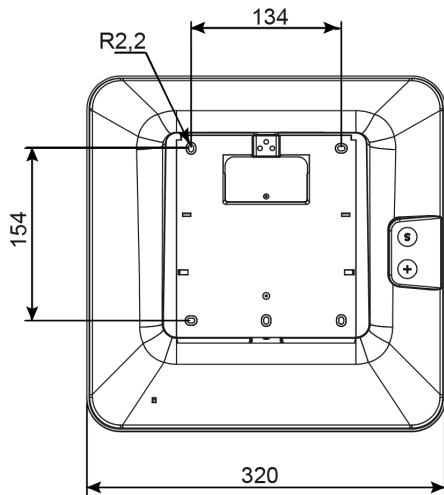
- |  |   |
|--|---|
| • <b>946 61x.....</b> Receptor independiente | • <b>946 67x.....</b> Receptor NTP/ETH                    |
| • <b>946 62x.....</b> Receptor de impulsos   | • <b>946 68x.....</b> Receptor NTP/Wi-Fi                  |
| • <b>946 63x.....</b> Receptor DCF           | • <b>946 003.....</b> Soporte doble cara a techo o pared  |
| • <b>946 64x.....</b> Receptor DHF           | • <b>946 004.....</b> Soporte simple cara a techo o pared |
| • <b>946 65x.....</b> Receptor AFNOR         | • <b>946 080.....</b> Antena Wi-Fi externa                |

- Para el color de los LED, cambiar la «x» de la referencia por:  1: rojo -  2: verde -  3: amarillo -  4: azul -  5: blanco



## FIJACIÓN PARED

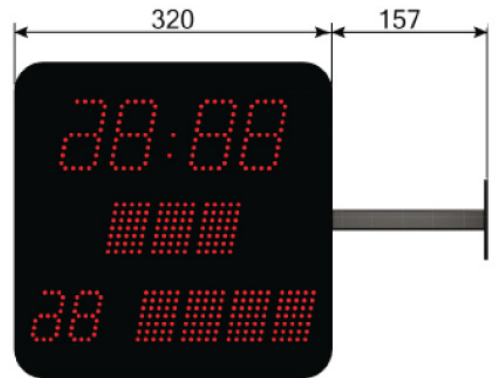
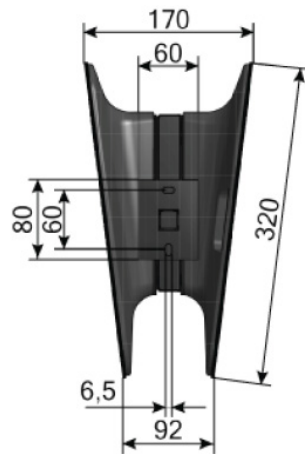
Dimensiones en mm



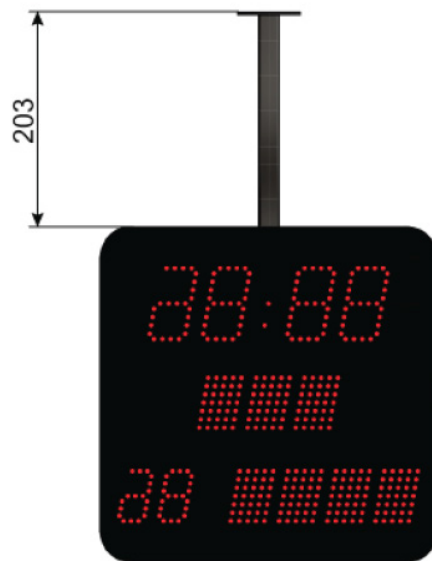
## FIJACIÓN EN EL SOPORTE

- La fijación en el soporte permite el montaje en el techo o en bandera.
- Construcción: acero.
- Color: negra.

Simple cara



Doble cara



Dimensiones en mm

## DESCRIPCIÓN

- Reloj digital de interior Style 7D empotrada poseyendo la misma electrónica y el mismo funcionamiento que Style 7D normal a excepción de la temperatura. Sin embargo la mecánica difiere para permitir un empotramiento en una pared.
- Colores de los LED : rojo.
- Receptores: autónomo, de impulsos, radio DHF\*, AFNOR y NTP/ETH.

## VERSIÓN EMPOTRABLE



## CARACTERÍSTICAS GENERALES

- Idéntico a un reloj Style 7D normal (ver página 1)

## CARACTERÍSTICAS MECÁNICAS

- **Construcción**..... Acero negra (IP30, IK07) y vidrio en PMMA.
- **Temperatura de funcionamiento**..... -5 a +55°C.
- **Peso**..... 1,570 kg (NTP : 1,530 kg).
- **Dimensiones**..... Ver página siguiente.

## CARACTERÍSTICAS DE LA ALIMENTACIÓN

- Idéntico a un reloj Style 7D normal (ver página 1)

## REFERENCIAS STYLE 7D EMPOTRABLE (POR SINCRONIZACIÓN)

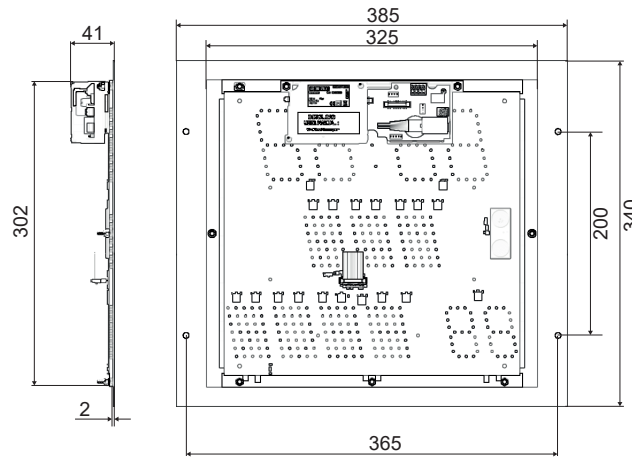
- **946 611 F**..... Receptor independiente
- **946 621 F**..... Receptor de impulsos
- **946 641 F**..... Receptor DHF\*
- **946 651 F**..... Receptor AFNOR
- **946 671 F**..... Receptor NTP/ETH
- **946 016**..... Tapa de detrás para empotramiento

\* Encaje posible pero no en tabique metálico o equivalente que puede interferir con la recepción de la señal radio.

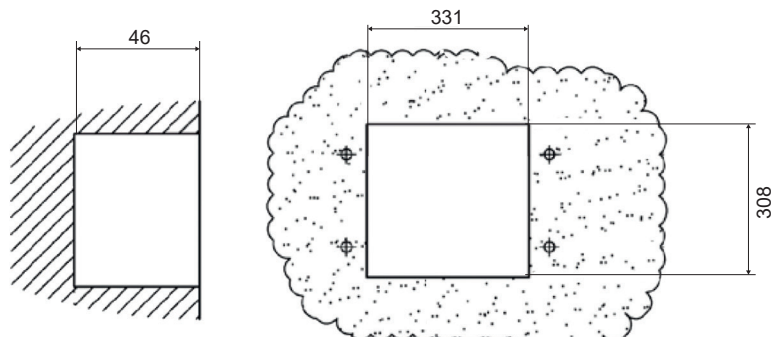
## DIMENSIONES

Dimensiones en mm

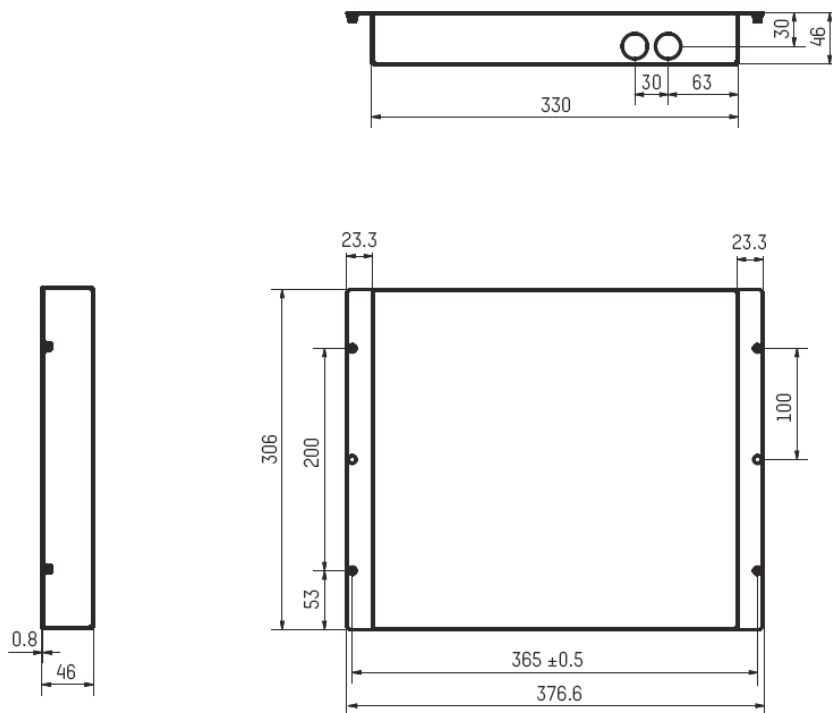
### Reloj



### Tamaño



### Tapa de empotramiento



## DESCRIPCIÓN

- Reloj digital de interior Style 7D hermético poseyendo la misma electrónica y el mismo funcionamiento que Style 7D normal. Sin embargo la mecánica difiere para garantizar una impermeabilidad IP55.
- Colores de los LED: rojo.
- Receptores: autónomo, de impulsos, DHF, AFNOR y NTP/ETH.

## VERSIÓN HERMÉTICO



## CARACTERÍSTICAS GENERALES

- Idéntico a un reloj Style 7D normal (ver página 1).

## CARACTERÍSTICAS MECÁNICAS

- Idéntico a un reloj Style 7D normal (ver página 1).
- Para garantizar el grado de protección IP55, los passacles son herméticos y juntas de silicona están instaladas entre el soporte y la caja del reloj.

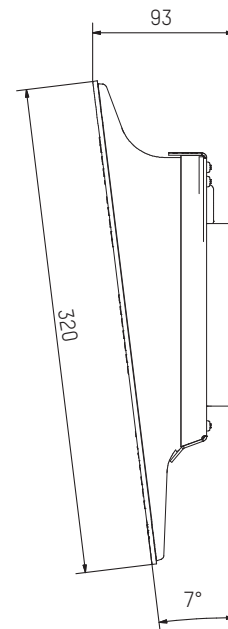
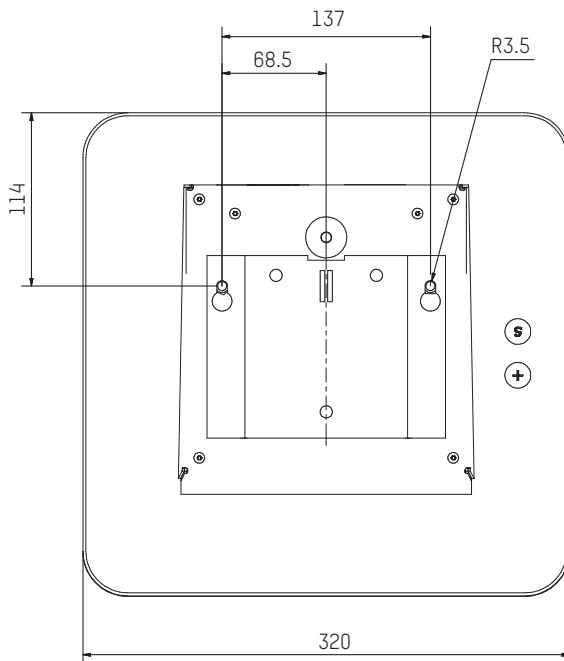
## CARACTERÍSTICAS DE LA ALIMENTACIÓN

- Idéntico a un reloj Style 7D normal (ver página 1).

## DIMENSIONES

- Dimensiones para fijación pared:

Dimensiones en mm



## REFERENCIAS STYLE 7D HERMÉTICO (POR SINCRONIZACIÓN)

- 946 611 A..... Receptor independiente
- 946 621 A..... Receptor de impulsos
- 946 641 A..... Receptor DHF
- 946 651 A..... Receptor AFNOR
- 946 671 A..... Receptor NTP/ETH

