

DESCRIPCIÓN

- Reloj con esfera analógica con estanqueidad reforzada.
- Información hora - minutos.
- Caja ABS IK02, IP55.
- Distancia de lectura óptima 35m.
- Cristal de protección de poli-metacrilato.
- Color de la caja: blanco.
- Modelos de esfera: Números árabes o palos.
- Soporte mural con sistema de bloqueo: opcional para las versiones interiores, incluidas para las versiones exterior.



NORMAS

- Norma EN 50081-1 Compatibilidad electromagnética. N. Genérica Emisiones.
- Norma EN 50082-1 y 50082-2 : N. Genérica Inmunidad.
- Norma EN 55022 clase B: radio interferencia de equipos de tecnología de la información.
- Norma EN 60950 Equipos de tecnología de la información. Seguridad.
- Norma AFNOR NFS 87-500 C.

CARACTERÍSTICAS TÉCNICAS

	Movimiento	Alimentación eléctrica	Temperatura de funcionamiento	Peso
	Cuarzo	Batería 1,5V LR6	- 5°C a +50°C	2,1 kg
	230V cuarzo	230 VAC*	- 20°C a +50°C	2,1 kg
	Rec. 24 V minuto	-	- 20°C a +50°C	2,3 kg
	Rec. 1/2 minuto 24V	-	- 20°C a +50°C	2,3 kg
	Rec. 1/2 minuto serie	-	- 20°C a +50°C	2,3 kg
	Rec. AFNOR	6 a 24 VDC	- 20°C a +50°C	2,3 kg
	Radio DCF	Batería 1,5V LR6	- 5°C a +50°C	2,1 kg
	Rec. radio DHF baterías	2 baterías 1,5v LR	- 5°C a +50°C	2,1 kg
	Rec. radio DHF 230V	230V*	-20°C a +50°C	2,1 kg

* Alimentación 230V, funcionamiento únicamente con una caja de puesta en hora (ref 933007).

REFERENCIAS

Hora-Minuto

984 11*1A	Independiente cuarzo baterías HMS
984 211A	Reloj cuarzo 230V HM
984 311A	Reloj receptor radio DCF
984 511A	Reloj receptor minuto 24V HM
984 611A	Reloj receptor 1/2 minuto série
984 711A	Reloj receptor 1/2 minut 24V
984 811A	Reloj receptor AFNOR TBT
984 B11A	Reloj receptor DHF baterías
984 C11A	Reloj receptor DHF 230 V
984 F1*1A	Reloj receptor NTP

* El penúltimo dígito de la referencia corresponde al tipo de esfera :
1 = Números árabes, 2 = Palos,

1 = «números árabes»



2 = «palos»



MOVIMIENTOS Y SINCRONIZACIÓN

• **Movimiento autónomo cuarzo con batería y con segundero**

El movimiento es totalmente independiente, usa su propia base de tiempos.

• **Movimiento autónomo con batería radio sincronizado DCF**

El movimiento es totalmente independiente. Los movimientos radio sincronizados DCF, ofrecen precisión absoluta y cambio automático de hora verano/invierno.

• **Receptor de código horario IRIG-B/AFNOR**

La distribución con código horario consiste en la transmisión del mensaje horario completo cada segundo: la puesta en hora de los receptores se realiza automática e inmediatamente tras conectarlo a la línea de señal horaria.

El código horario IRIG-B/AFNOR no transmite las interferencias y es insensible a otras interferencias eléctricas.

• **Movimiento receptor de impulsos serie (para BT radio)**

Los relojes esclavos se conectan a una caja de puesta en hora sincronizada (BT radio) que genera los impulsos eléctricos cada minuto.

• **Movimiento receptor impulsos 24V minuto**

Los relojes esclavos se conectan a una línea de distribución y avanzan mediante impulsos eléctricos enviados cada minuto por un reloj patrón.

• **Movimiento receptor de impulsos 1/2 minuto serie**

Los relojes esclavos se conectan a una línea de distribución y avanzan mediante impulsos eléctricos enviados cada medio minuto por un reloj patrón.

• **Movimiento receptor Network Time Protocol (NTP)**

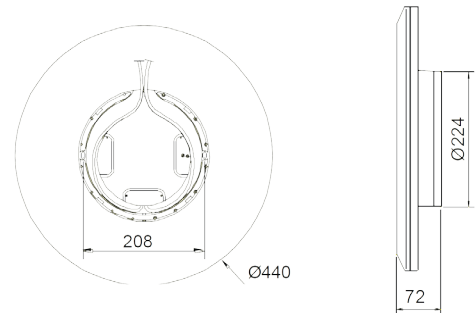
Estos relojes se conectan a una red Ethernet por direccionamiento IP.

La sincronización horaria se distribuye desde el servidor o el reloj patrón hacia la red con el protocolo NTP en modo unicast, multicast o vía DHCP.

• **Receptor DHF**

Los relojes DHF captan la señal de radio y se sincronizan automáticamente. Si la recepción de radio es pobre se mantiene trabajando con su propia base de tiempos.

Los relojes con movimiento AFNOR o DHF, tienen un control de posición de las agujas y aseguran el ajuste automático de la hora



Dimensiones en mm

ACCESORIOS DE MONTAJE

- 938 914..... Alimentador 230V con regleta empotrable para relojes TBT
- 938 916..... Alimentador 230V con enchufe para relojes TBT



938 914



938 916