

## PRESENTACIÓN

- Antena compacta para uso en exterior.
- Forma de domo para evitar la acumulación de nieve, hojas u otros elementos que pueden alterar la recepción de la señal GNSS.
- Conexión al servidor de tiempo Netsilon 9 / 11 con cable Ethernet estándar.
- Indicación de funcionamiento mediante un LED rojo visible en el lateral de la antena y desde abajo.
- **Immunidad a « rollover GPS ».**

## CUMPLIMIENTO

- Directiva EMC 2014/30/EU
- Directiva LVD 2014/35/EU
- Directiva RED 2014/53/EU



## CARACTERÍSTICAS ELÉCTRICAS

- **Receptor**..... 72 canales (GPS L1C/A, GLONASS L10F, BeiDou B1, Galileo E1B/C)  
Doble frecuencia  
Soporte del RAIM (Receiver Autonomous Integrity Monitoring)
- **Coldstart**..... Máximo 12,5 min para sincronizar
- **Hotstart**..... 1 segundo
- **Selección de las constelaciones**..... Configuración desde el servidor de tiempo
- **Alimentación y datos**..... Por cable Ethernet conectado al servidor de tiempo
- **Cable recomendado**..... Tipo : cable Ethernet recto resistente a los rayos UV (uso en exteriores)  
Blindaje : U/FTP mínimo Categoría : 5e mínimo  
Sección del cable : AWG 23/24/26 > 1200m max, AWG 28 > 750m max  
Ø externo máximo : 7mm  
Escala de temperatura : según el uso interior/exterior
- **Longitud máxima del cable**..... 1200m

## CARACTERÍSTICAS MECÁNICAS

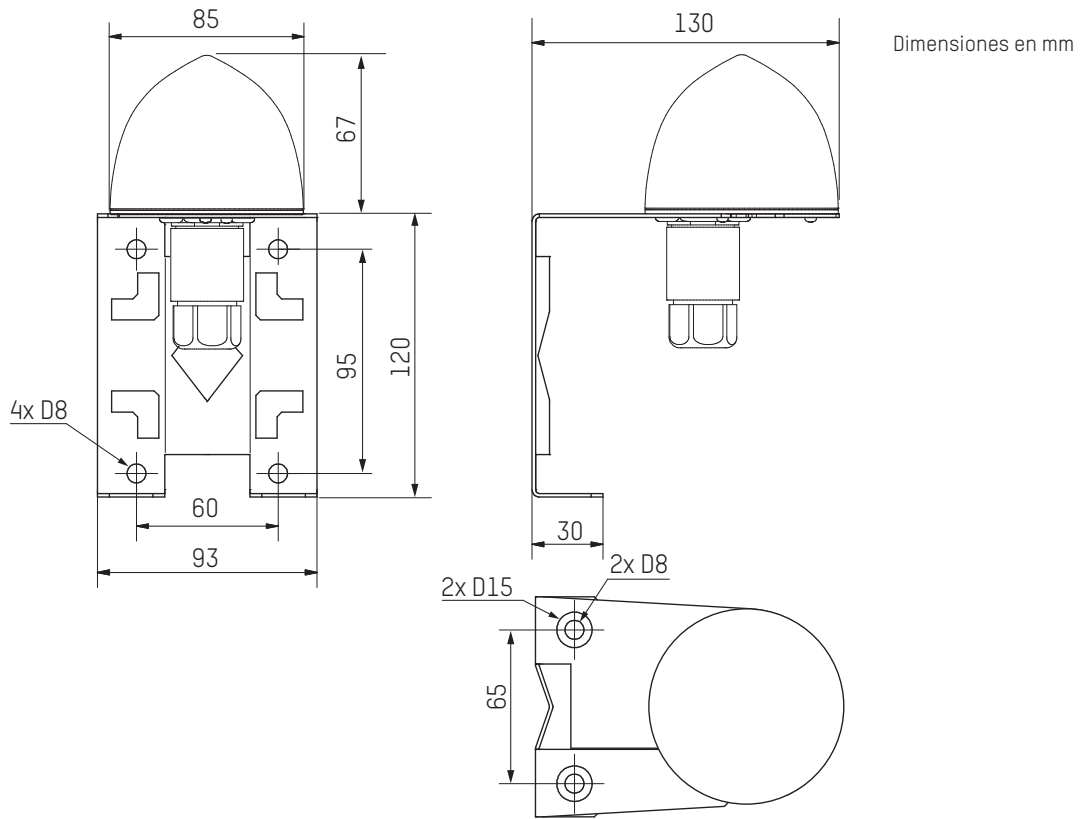
- **Material**..... Domo en policarbonato blanco  
Soporte de acero inoxidable 304L
- **Temperatura de funcionamiento**..... -30°C à +70°C.
- **Temperatura de almacenamiento**..... -40°C à +85°C.
- **Humedad relativa no condensada a 40 °C**..... 0 a 95%.
- **Índice de protección**..... IP67, IK04.
- **Peso**..... 334 g.
- **MTBF**..... > 80 000 horas
- **Técnica de conexión**..... 1x RJ45 (alimentación + datos)

## REFERENCIAS

- **907 970**..... Antena GNSS (Receptor + soporte)
- **907 975**..... Protección de sobretensión
- **907 981**..... Cable antena GNSS 20m (resistente a los rayos UV)
- **907 982**..... Cable antena GNSS 40m (resistente a los rayos UV)

Las antenas incluyen las instrucciones y una placa de soporte. Tornillos de fijación no incluidos.

## DIMENSIONES



## EJEMPLOS DE INSTALACIÓN

