

1) Installation

Si vous souhaitez fixer le pupitre au mur ou en encastrement :

- Démontez la façade avant en enlevant les 2 vis (1)
- Démontez la tôle de fond du pupitre en enlevant les 2 vis (9)
- Fixer le pupitre à son emplacement par ces 2 trous (9).

Brancher le câble de télécommande du chronomètre sur le domino volant de l'horloge. Fig: 1.

Si vous utilisez le contact du relais (250V 8A), branchez la ligne (de sonnerie ou ...) sur la carte du pupitre.

Si le pupitre chrono pilote plusieurs horloges, raccordez les 2 fils de transmission T- et T+ entre les horloges (maximum 10 horloges). Fig: 2.

2) Fonctionnement du Chronomètre :

Le chronomètre est commandé par le pupitre de télécommande, l'heure continue à être gérée, quelque soit le mode de fonctionnement (indépendante ou réceptrice).

Le chronomètre fonctionne indifféremment en comptage ou en décomptage, vers (ou depuis) une butée définie par l'utilisateur (ou 23h00 par défaut).

En fin de comptage le relais se colle (commande de sonnerie ...), pour décoller le relais il faut appuyer sur l'une des touches du clavier.

Commandes disponibles :

- interrupteur HEURE/CHRONOMETRE : (2)
 - * permet de sélectionner l'affichage de l'heure ou du chronomètre.
 - * Cet interrupteur est pris en compte même lorsque le chronomètre est en marche (sans arrêter le chrono).
- interrupteur +/- : (3)
 - * permet de sélectionner le mode de fonctionnement du chronomètre (comptage/décomptage).
 - * permet de sélectionner le sens de modification des heures et minutes pour la présélection.
- touche START/STOP : (8)
 - * assure la fonction marche arrêt du chronomètre.
 - * Cette touche n'est active qu'en fonction chronomètre.
- touche RESET : (4)
 - * Cette touche n'est active qu'en fonction chronomètre et lorsque celui-ci est arrêté.
 - * Un appui sur cette touche remet le compteur à zéro, ou en butée suivant le mode (comptage ou décomptage)
- touche SPLIT : (7)
 - * permet d'afficher pendant 5 secondes un temps intermédiaire. Ce délai peut être interrompu par une action sur la touche +/-.
 - * Cette touche n'est active qu'en fonction chronomètre.
- touches MINUTE et HEURE : (5 et 6)
 - * permettent la présélection des heures ou minutes du chronomètre.
 - * modification d'une unité à chaque appui, ou en rapide si l'appui est maintenu.
 - * la modification se fait dans le sens donné par l'interrupteur compte/décompte (+/-).
 - * Ces touches ne sont actives qu'en fonction chronomètre et lorsque celui-ci est arrêté.

Fig : 1

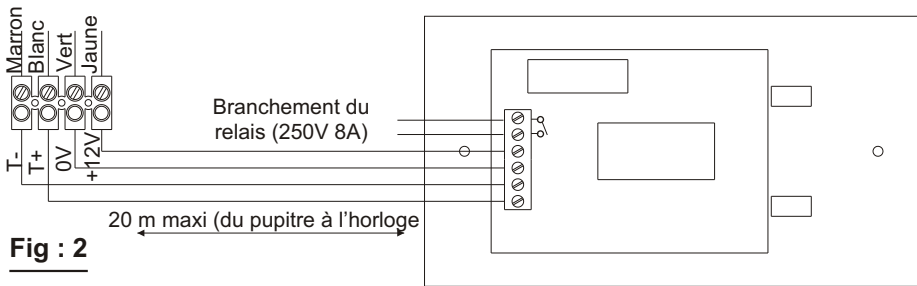


Fig : 2

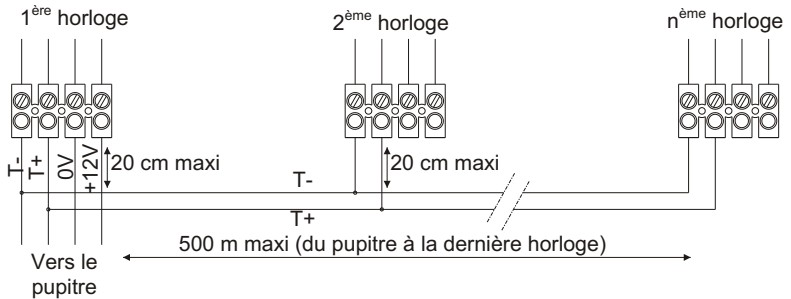


Fig : 3

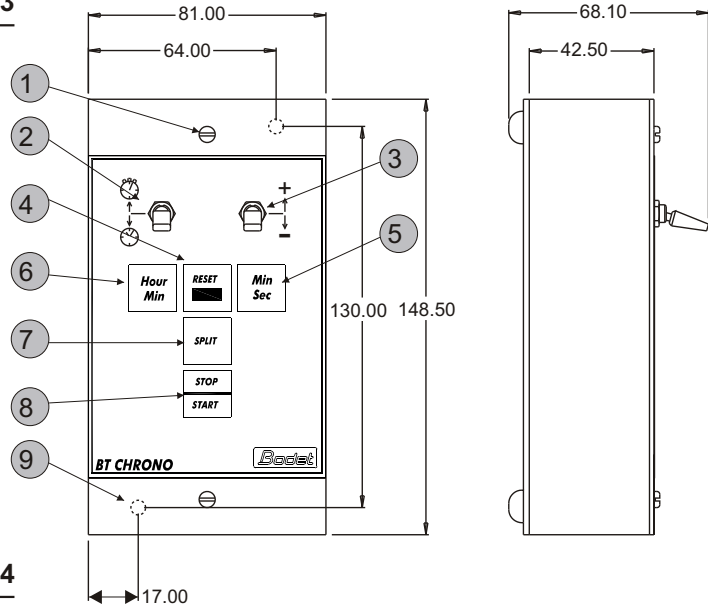
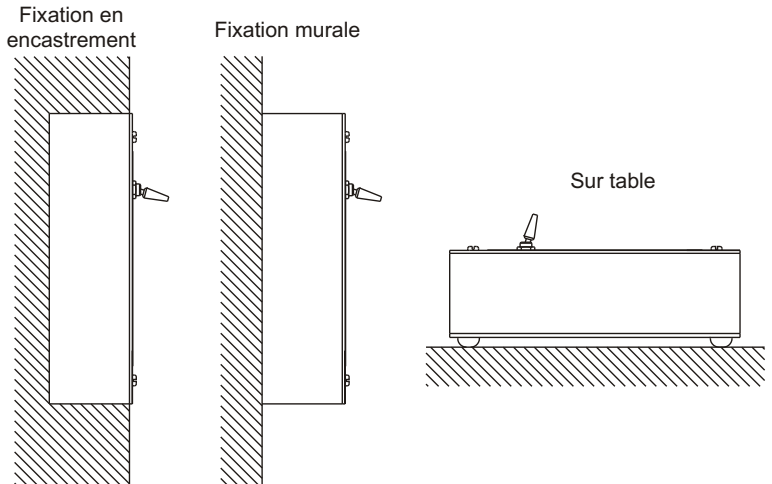


Fig : 4



Pupitre de commande BT Chrono réf.: 936400

Instruction d'installation et d'utilisation

Bodet

TRÉMENTINES 49340 FRANCE

1) Installation

If you wish to fix the control console on a wall or flush-fit the control console :

- Disassemble the front panel by removing the 2 screws (1)
- Disassemble the rear panel from the console by removing the 2 screws (9)

- Set the console at the place chosen, using the 2 holes available following the removal of the rear panel (9)
Connect the chronometer remote control cable on the clock mounting. Fig : 1

If you need the contact of the relay (250V 8A), connect the cable (eg. : bell ringing) on the PCB of the control console. If the chronometer console controls several clocks, connect the 2 wires T- and T+ to the clocks (maximum : 10 clocks) Fig : 2

2) Operation of the chronometer using the remote control console

When the chronometer is controlled through the remote control console, the time is controlled permanently, whatever the operating mode (self operation or external operation)
The chronometer operates in counting mode, down counting mode and it can stop the counting or down counting on a preset value definable by the user (or 23h00 by default).
When finishing the counting, the relay is ON (eg.: the bell rings) and for setting the relay off you need to press on one of the key from the keyboard.

Controls available:

- TIME / CHRONOMETER switch : (2)
 - * enables the display of the time or the chronometer function to be selected
 - * This switch is active even when the chronometer is in operation (without interrupting the operation of the chronometer)
- +/- Switch: (3)
 - * enables the chronometer operating mode to be selected (count up/count down)
 - * enables the direction in which hours and minutes are to be modified to be selected at the preselection stage
- START/STOP key: (8)
 - * controls the on / off function of the chronometer
 - * this key is only active when the chronometer function is selected
- RESET key: (4)
 - * if the count function of the chronometer has been selected, the chronometer is reset to zero by pressing this key
 - * if the count down function of the chronometer has been selected, the chronometer is reset to the preselected value by pressing this key
 - * this key is only active when the chronometer and when it is switch off.
- SPLIT key: (7)
 - * enables to display during 5 seconds on intermediate time. This time out is suspended by pressing +/- switch.
 - * this key is active only with the chronometer
- MINUTE and HOUR keys: (5 and 6)
 - * enable to select hours or minutes of the chronometer to use count-down mode
 - * modification of one unit after each pressing, or quicker if you hold the key
 - * the modification is done in the direction set by the switch count-up/count-down (+/-)
 - * these keys are active only with the chronometer and when it is stopped.

Fig : 1

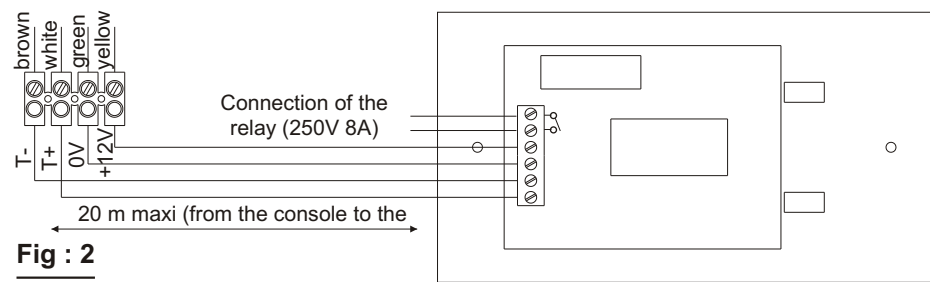


Fig : 2

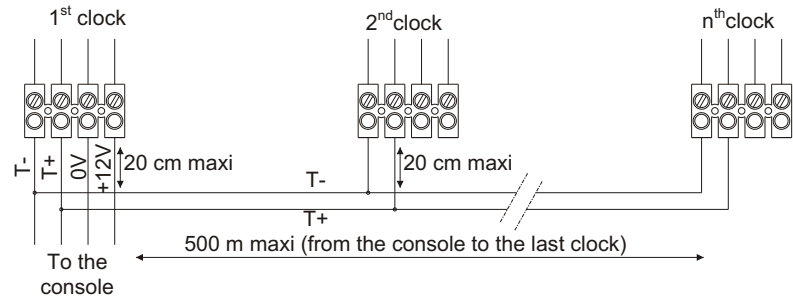


Fig : 3

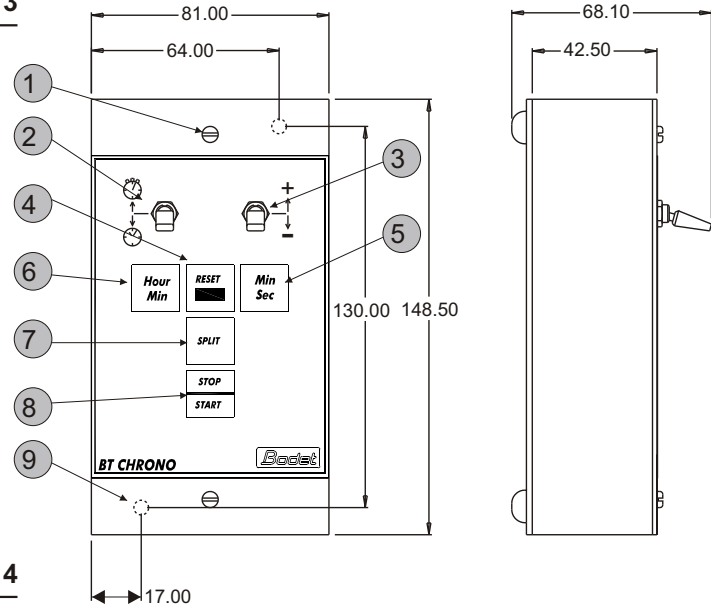
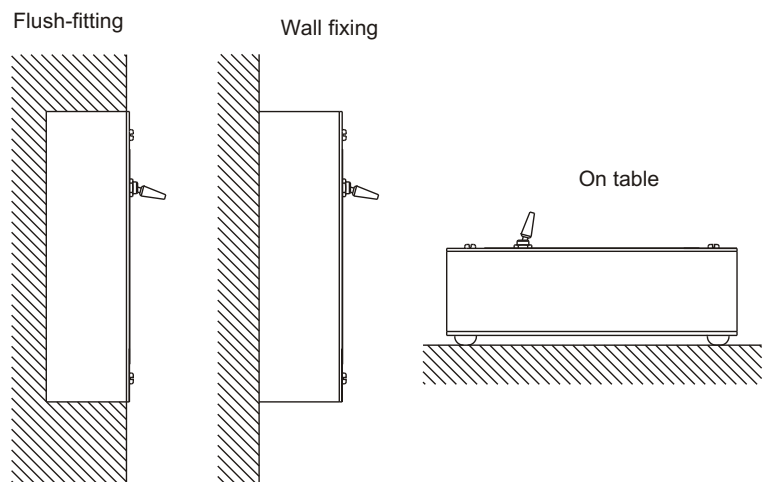


Fig : 4



BT Chronometer Control Console ref. : 936400

Installation and operating instructions

Bodet

TRÉMENTINES 49340 FRANCE

Upon receipt, always check the product for damage during shipment. If any is found, you may file a damage claim with the carrier



1) Installation

Wandbefestigung oder Einbau des Bedienpults :

- Bauen Sie die Fassade, beim Lösen der 2 Schrauben (1) ab,
- Bauen Sie das untenstehende Blechteil beim Lösen der 2 Schrauben (9) ab,
- Befestigen Sie das Bedienpult an seiner Stelle mittels dieser 2 Löcher (9).

Schließen Sie das Kabel der Fernsteuerung der Stoppuhr an den fliegenden Stecker der Uhr (Abb.1).

Wenn Sie den Kontakt des Relais (250V 8A) benutzen, schließen Sie die Linie (der Klingel oder ...) an die Karte des Pults.

Wenn das Chronopult mehrere Uhren steuert, verbinden Sie die 2 Übertragungsadern T- und T+ zwischen den Uhren (maximal 10 Uhren) Abb.2

2) Inbetriebnahme der Stoppuhr

Die Stoppuhr wird durch das Steuerpult gesteuert, die Uhrzeit wird in irgendeinem Funktionsmodus verwaltet (unabhängig oder Empfänger).

Die Stoppuhr funktioniert entweder in Auf- oder in Abzählung bis zu (oder seit) einem Grenzwert, der vom Benutzer definiert wird (oder Standard 23 Uhr).

Am Ende der Aufzählung (oder Abzählung) wird das Relais aktiviert (Steuerung der Klingel...); um das Relais zu befreien, drücken Sie irgendeine Taste der Tastatur.

Verfügbare Funktionen :

- Schalter UHRZEIT/STOPPUHR
 - * ermöglicht, die Anzeige der Uhrzeit oder der Stoppuhr auszuwählen,
 - * dieser Schalter wird in Betracht genommen, auch wenn die Stoppuhr in Betrieb ist (ohne die Stoppuhr anzuhalten).
- Schalter +/- (3) :
 - * für die Auswahl des Funktionsmodus der Stoppuhr (Auf-/Abzählung),
 - * Auswahl der Richtung der Änderung der Stunden und Minuten in der Vorauswahl.
- Taste START/STOP (8) :
 - * übernimmt die Funktion EIN/AUS der Stoppuhr,
 - * wird nur im Stoppuhrmodus aktiv.
- RESET-TASTE (4) :
 - * wird nur im Stoppuhr-Modus aktiv oder, wenn die Stoppuhr angehalten ist,
 - * ein Druck auf diese Taste setzt den Zähler auf Null oder auf Grenzwert nach dem Modus (Auf- oder Abzählung).
- SPLIT-TASTE (7) :
 - * ermöglicht 5 Sekunden lang eine Zwischenzeit anzuzeigen. Diese Frist kann durch einen Tastendruck auf +/- unterbrochen werden,
 - * diese Taste ist nur im Stoppuhr-Modus aktiv.
- TASTEN MINUTEN UND STUNDEN (5 und 6) :
 - * für die Vorauswahl der Stunden oder der Minuten der Stoppuhr,
 - * Änderung um eine Einheit bei jedem Druck oder schnell, wenn der Druck ständig ist,
 - * die Richtung der Änderung wird vom Schalter Auf-/Abzählung (+/-) definiert,
 - * diese beiden Tasten sind nur im Stoppuhr-Modus aktiv und, wenn die Stoppuhr angehalten ist.

Abb. : 1

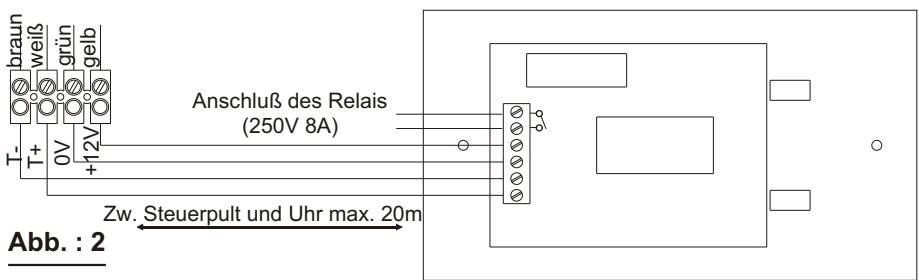


Abb. : 2

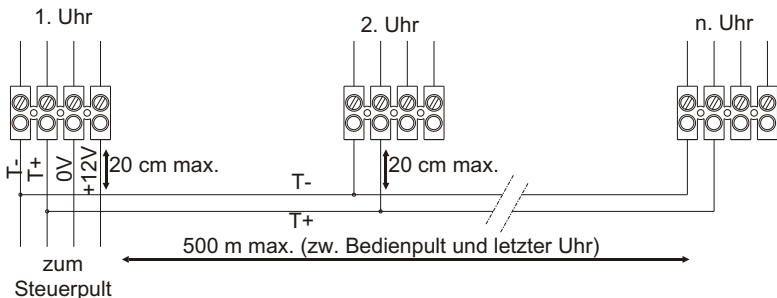


Abb. : 3

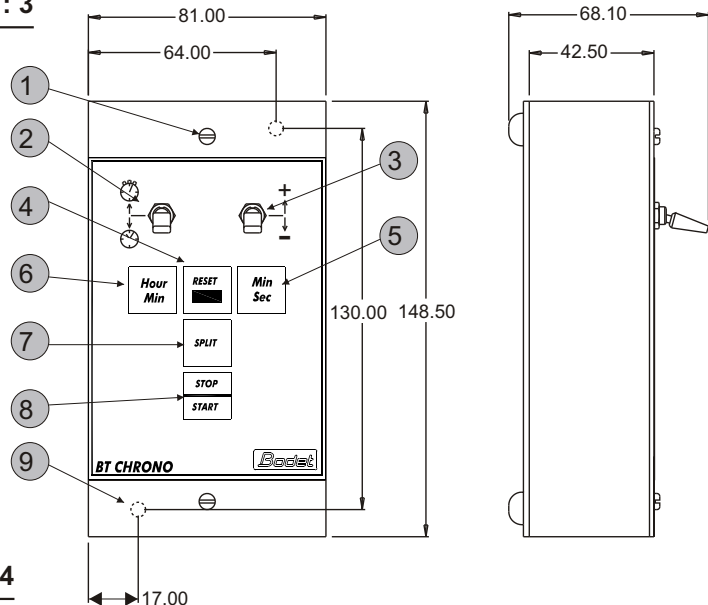
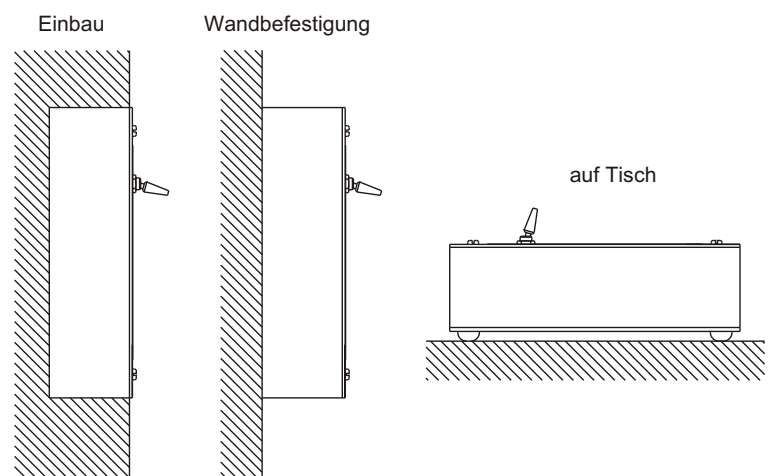


Fig : 4



CHRONOPULT BT

Ref : 936400

INSTALLATIONS- UND BEDIENUNGSANWEISUNG

Bodet

TRÉMENTINES 49340 FRANCE