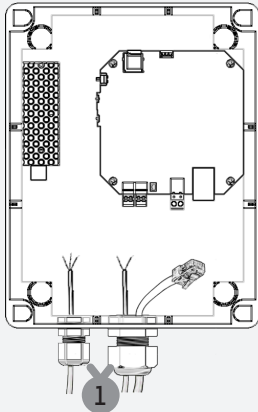


**QUICK START GUIDE - GUIDE DE DEMARRAGE RAPIDE -  
SCHNELLSTARTANLEITUNG - GUÍA DE INICIO RÁPIDO**



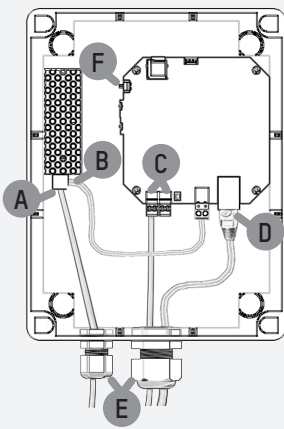
**1**

**EN:** Secure the unit base using 4 x Ø4mm wall plugs and screws (not supplied). Unscrew the cable glands and feed through the power cable, the connecting cable(s) for the speaker(s) and the RJ45 Ethernet cable.

**FR:** Installer le fond du boîtier à l'aide de 4 chevilles et vis Ø4mm (non fournies). Desserrez les presses-étoupes et prévoir le passage des câbles d'alimentation, du ou des câbles pour la liaison avec le(s) haut(s) parleur(s) et le câble Ethernet RJ45.

**DE:** Den Gehäuseboden mit 4 Dübeln und Schrauben mit 4 mm Ø (nicht inbegriffen) anbringen. Die Kabelverschraubungen aufschrauben und den Durchgang der Versorgungskabel sowie des/der Verbindungskabel(s) mit dem/den Lautsprecher(n) und dem Ethernetkabel RJ45 berücksichtigen.

**ES:** Instale el fondo de la caja sirviéndose de 4 tacos y tornillos Ø4mm (no suministrados). Afloje los pasamuros y tenga en cuenta por dónde pasarán los cables de alimentación y el/los cable/s de conexión con el/los altavoz/altavoces y el cable Ethernet RJ45.



**2**

**EN:** **A** Connect the mains cable to the product power connector (3 wires / polarity as indicated on the power terminals).

**B** Connect the circuit board to the power supply.

**C** Connect the speaker(s) to the circuit board.

**D** Connect the RJ45 Ethernet cable to the circuit board.

**E** After connecting all the cables, tighten the cable glands.

**F** Check that the installation is correct: the LEDs on the RJ45 sockets at either end should light up, as well as the power and network LEDs on the circuit board. The speaker should emit a beep when the Test button is pressed.

Fit the cover by tightening the 4 captive screws.

**FR:** **A** Connecter le câble secteur sur l'alimentation du produit (3 fils / polarité indiquée sur les bornes de l'alimentation).

**B** Connecter l'alimentation de la carte électronique sur le bloc alimentation.

**C** Connecter le(s) haut(s) parleur(s) sur la carte électronique.

**D** Connecter le câble réseau Ethernet RJ45 sur la carte électronique.

**E** Après avoir connecter l'ensemble des câbles, serrez les presses-étoupes.

**F** Vérifier que l'installation est conforme : LED aux extrémités de la prise RJ45 doivent être allumées ainsi que la LED d'alimentation et la LED de témoin réseau présentent sur la carte électronique. Le haut parleur doit émettre un bip lors de l'appui sur le bouton Test.

Installer le capot en vissant les 4 vis imperdables.

**DE:** **A** Netzkabel des Geräts anschließen (3-adrig / Polarität auf den Versorgungsanschlüssen angeben).

**B** Stromversorgung der Platine an die Stromversorgungseinheit anschließen.

**C** Lautsprecher an die Platine anschließen.

**D** Das Ethernetkabel RJ45 an die Platine anschließen.

**E** Nach dem Anschließen aller Kabel die Kabelverschraubungen festziehen.

**F** Konformität der Installation prüfen: LEDs zu beiden Seiten des RJ45-Steckers leuchten ebenso wie die Stromversorgungs-LED und die Netzwerk-Kontroll-LED auf der Platine. Der Lautsprecher sendet beim Betätigen des Testknopfs ein Piepgeräusch aus.

Haube durch Verschrauben der 4 unverlierbaren Schrauben befestigen.

**ES:** **A** Conecte el cable de corriente a la alimentación del producto (3 hilos / polaridad indicada en las tomas de alimentación).

**B** Conecte la alimentación de la tarjeta electrónica a la fuente de alimentación.

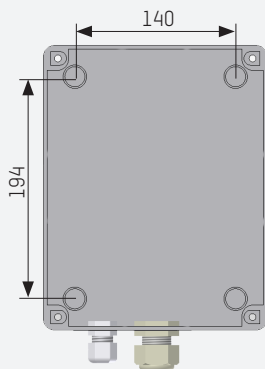
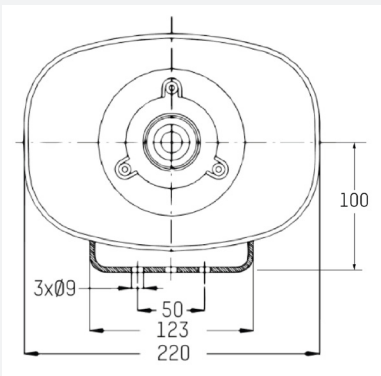
**C** Conecte el altavoz/los altavoces a la tarjeta electrónica.

**D** Conecte el cable de red Ethernet RJ45 a la tarjeta electrónica.

**E** Tras conectar los cables, apriete los pasamuros.

**F** Compruebe que la instalación es correcta: deben estar encendidos los LED de los extremos de la toma RJ45, el LED de alimentación y el LED indicador de red de la tarjeta electrónica. El altavoz debe emitir un pitido al pulsar el botón Test.

Coloque la cubierta fijando los 4 tornillos imperdibles.



## OUTDOOR HARMONYS - HARMONYS EXTERIEUR - HARMONYS AUSSENBEREICH - HARMONYS EXTERIOR

Attach the product's MAC address sticker here and specify its location /  
Collez ici l'étiquette comportant l'adresse MAC du produit et précisez son emplacement /  
Kleben Sie hier das Etikett mit der MAC-Adresse auf und geben Sie den genauen Standort des Gerätes an /  
Pegue aquí la etiqueta que contiene la dirección MAC del producto y señale su ubicación

MAC Adress / Adresse MAC / MAC-Adresse / Dirección MAC	Location / Emplacement / Stelle / Ubicación	Comments / Commentaires / Comments / Comentarios