

**FRANÇAIS****1. INSTRUCTIONS D'INSTALLATION**

L'interface DHF/DCF capte les signaux horaires, émis par le système de distribution d'heure sans fil et le converti en DCF. Elle permet de synchroniser des produits qui ne disposent pas de récepteur DHF mais d'une entrée DCF.

**A) Généralités.**

L'heure transmise est l'heure locale.

Le produit récepteur devra être configuré en mode EUROPE pour afficher correctement l'heure DHF.

Les ondes radio 869,525 MHz traversent les murs des bâtiments : la portée est d'environ 100 à 200 mètres ; elle dépend du nombre, de la structure et de l'épaisseur des murs.

**B) Installation.**

L'interface DHF/DCF sera installé dans un endroit exempt de parasites électriques et le plus haut possible. En aucun cas l'interface ne doit être fixé directement contre une paroi métallique ou du béton armé. De préférence, éviter les emplacements proches des ordinateurs et tubes fluorescents.

L'interface est fournie avec un câble souple de longueur 5 mètres. Pour allonger cette distance, utiliser un câble une paire de section 6/10 sans écran (longueur maximum : 100 mètres).

**C) Configuration de l'interface**

Pour se synchroniser l'interface doit être configuré en mode "init".

Il suffit d'approcher un aimant en bas du boîtier plus de 3 secondes (puis retirer l'aimant dès que la led jaune clignote rapidement pour valider ce mode).

**ENGLISH****1. INSTALLATION INSTRUCTIONS**

The DHF/DCF interface picks up the time signal transmitted by the wireless clock system and converts it into DCF code. It makes it possible to synchronize products that do not have a DHF receiver but a DCF input.

**A) General information.**

The time transmitted is the local time.

The product to synchronize must be configured in EUROPE mode to display properly the time.

The radio waves (869 MHz) can be received through building walls. The range is about 100 to 200 meters depending on number, structure and thickness of the walls.

**B) Installation.**

The DHF/DCF interface has to be set in a room free of electrical interference and located as high as possible. In no way, the interface should be set against a metallic or reinforced concrete wall. Avoid installation near by computers and fluorescent tubes.

The antenna is supplied with a 5 meter cable. This cable can be extended locally with a one pair cable section 6/10 no screen (Maximum length 100 metres).

**C) Configuration of the interface.**

To get synchronized, the DHF/DCF interface must be set in INIT mode.

Place a magnet under the DHF/DCF interface. Take it out as soon as the yellow led is flashing quickly. The DHF/DCF interface is now in INIT mode.

**DEUTSCH****1. MONTAGEANWEISUNG**

Die DHF/DCF Schnittstelle empfängt die Zeitinformation über das drahtlose Uhrensystem und gibt das DCF-Signal Draht gebunden aus. Sie synchronisiert nur Produkte mit DCF-Eingang.

**A) Allgemeine Eigenschaften.**

Die gesandte Uhrzeit ist Lokalzeit.

Der Empfänger muß im "Europe"-Modus konfiguriert sein.

Die Funkwellen 869,525 MHz können durch Wände aussenden: die Entfernung der Funksignale ist ungefähr von 100 bis 200M; Sie ist von der Anzahl, Struktur und Stärke der Wände abhängig.

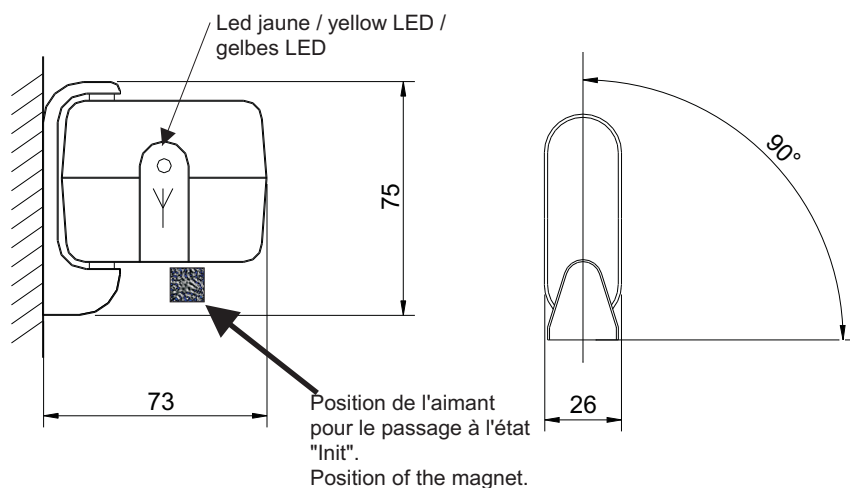
**B) Installation.**

Installieren Sie den Empfänger in einem Raum ohne elektrische Störungen und höchstmöglich. Auf keinen Fall muß die Schnittstelle auf einen Metallträger oder an einer Wand aus Stahlbeton befestigt werden. Vermeiden Sie die Anlage neben PCs und Leuchtstoffröhren.

Wenn der Empfang in dem Gebäude ungenügend ist, wird empfohlen, den Empfänger im Freien aufzustellen (wetterbeständiges Gehäuse IP533). Die Antenne ist mit 5 m Kabel geliefert. Das Kabel kann mit 6/10 Kabel ohne Abschirmung verlängert werden (bis maximal 50 m).

**C) Konfiguration der Schnittstelle.**

Um sich zu synchronisieren, muß die Schnittstelle im "Init"-modus konfiguriert sein. Benutzen Sie einen Magnet unten an der Schnittstelle während mehr als 3 Sekunden. bis das gelbe LED blinkt.



**Interface DHF / DCF**  
**DHF/DCF Interface**  
**DHF/DCF Schnittstelle**



TRÉMENTINES 49340 FRANCE

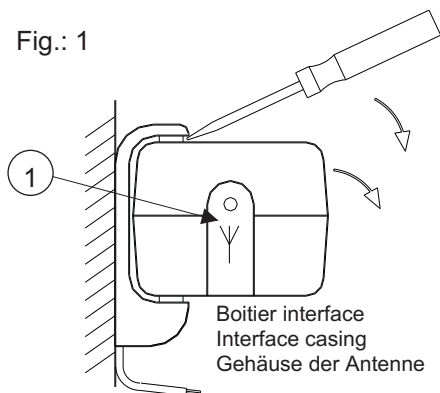
s'assurer à réception que le produit n'a pas été endommagé durant le transport pour réserve au transporteur  
 When receiving goods please check nothing is broken otherwise make a claim near shipping company.  
 Bitte vergewissern Sie sich am Empfang der Waren, daß diese keine Schaden erlitten.

Réf.: 606297D



100% papier recyclé

Fig.: 1



## 2. INSTALLATION

### a) Connexion.

Avant d'installer l'interface en place, la connecter à l'horloge pour tester la réception et choisir le meilleur site. Raccorder les 2 fils de l'interface sur le bornier RADIO de l'horloge. La polarité de branchement des fils est indifférente.

### b) Orientation de l'interface. Fig. 3

Pour l'orientation de l'interface, on utilisera le voyant LED ① pour apprécier la qualité de la réception. Lorsque l'interface recherche l'émetteur DHF, la led clignote rapidement. L'interface reste dans cet état tant qu'elle ne réussit pas à se synchroniser sur l'émetteur DHF. Dès que l'interface reçoit le message horaire, la led clignote à la seconde. En règle générale, la position favorable correspond à une orientation perpendiculaire au support. Remarque : si la Led est fixe, l'interface n'est pas en mode "Init", la remettre à l'aide d'un aimant.

### c) Fixation. Fig. 1 et Fig. 2

Déclipser le module interface de son support mural. Fig. 1.

Fixer solidement l'interface à son emplacement en respectant le sens de montage, le fil de l'interface dirigé vers le bas.

En cas de montage sur un toit, s'assurer qu'il existe une protection suffisante contre la foudre à proximité immédiate.

Fixation avec la vis Ø4 fournie.

Clipser l'interface sur son support. Fig. 2.

## 4. MAINTENANCE

Le boîtier de l'interface n'est pas démontable. En cas de panne, l'interface doit-être changée.

**Nettoyage** : Eau savonneuse. Éviter tout produit diluant (acétone, essence).

**Test** : Le test de fonctionnalité de l'interface peut être seulement effectué après une première mise à l'heure satisfaisante de l'horloge par l'interface. Décaler l'heure de l'horloge manuellement et vérifier que l'interface effectue la resynchronisation correctement (Heure + date).

Sur les horloges mères Bodet (Microquartz), un programme de visualisation de la synchronisation radio est disponible.

## 5. CARACTÉRISTIQUES

Alimentation : 8-20 VDC

Poids : 0,17 Kg

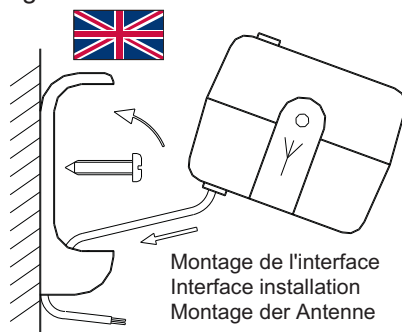
Indice de protection : IP533

Boîtier polycarbonate couleur noire.

Température de fonctionnement : -20° +50°C

Température de stockage : -40° +70°C

Fig.: 2



## 2. INSTALLATION

### a) Connection.

Before fixing the interface at its location, connect it to the clock in order to test the reception and to choose the best location. Connect the 2 wires to the RADIO terminal of the clock. Wire polarity for connection does not matter.

### b) Antenna Orientation. Fig. 3

To orientate the interface, use the LED ① to appreciate the signal reception quality. When the receiver searches the DHF transmitter, the led blinks quickly. The antenna keeps on searching until it catches the DHF transmitter. As soon as the antenna receives the signal, the led blinks every second.

Remark: if the led remains on, the interface is not in INIT mode, set it in INIT with a magnet.

### c) Fixing. Fig. 1 et Fig. 2

Release the interface from its wall support fig. 1. Fix firmly the interface at its location by respecting the mounting order with the interface wire towards the bottom.

Fixing with the Ø4 mm screw supplied.

Set the interface on its support fig. 2.

## 4. MAINTENANCE

The interface casing cannot be opened. In case of failure, the interface should be replaced.

**Cleaning** : Water and soap. Do not use diluting liquid (Acetone, petrol).

### Test :

The antenna test can be achieved after a first successful setting to time of the clock by the antenna. Set off the time of the clock manually and check the interface is resynchronising the clock (time and date).

On Bodet master clocks (Microquartz Alfa and Delta) a dynamic code reception display programme is available.

## 5. GENERAL FEATURES

Power supply : 8-20 VDC

Weight : 0,17 Kg

Protection index : IP533

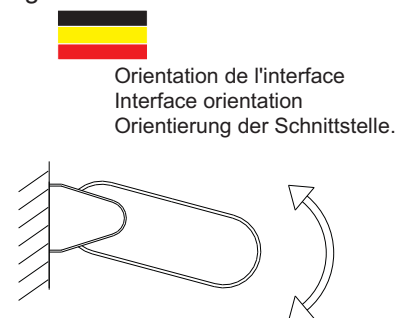
Polycarbonate casing.

Black colour.

Operating temperature : -20° + 50°C

Storage temperature : -40° +70°C.

Fig.: 3



## 2. INSTALLATION

### a) Anschluß.

Bevor Sie die Antenne an ihrer Stelle befestigen, Schließen Sie diese an die Uhr an, um den Empfang zu testen und die beste Plazierung auszuwählen.

Die 2 Adern am RADIO Stecker der Uhr anschließen. Keine Polarität für Anschluß.

### b) Orientierung der Antenne Abb.:3

Für die Orientierung der Antenne wird die rote LED ① benutzt, um die Empfangsqualität einzuschätzen. Wenn die Schnittstelle nach dem DHF-Hauptsender sucht, blinkt das Led schnell. Solange die Schnittstelle mit dem DHF-Hauptsender nicht synchronisiert ist, holt sie diesen Vorgang wieder. Aber sowie die Antenne die Zeitinformation bekommt, blinkt das Led in der Sekunde. Im allgemein ist die beste lage senkrecht zur DHF Schnittstelle. Anmerkung : wenn das LED fest ist, ist die Schnittstelle nicht im "Init" Modus ist.

### c) Befestigung Abb. 1 und Abb. 2.

Lösen Sie die Antenne von ihrem Wandträger Abb. 1. Befestigen Sie die Uhr an ihrer Stelle, indem Sie die Montage Anweisungen mit dem Kabel der Antenne nach unten respektieren. Im Fall einer Dachmontage prüfen Sie, daß eine ausreichende Blitzableitervorrichtung vorhanden ist. Befestigung mit der mitgelieferten Ø4 mm. Schraube. Setzen Sie die Schnittstelle auf ihren Träger Abb. 2.

## 4. WARTUNG

Das Gehäuse der Schnittstelle kann nicht geöffnet werden. Im Ausfall wird die komplette Schnittstelle ausgetauscht.

**Reinigung** : Wasser und Seife benutzen. Kein Lösungsmittel verwenden (Azeton, Alkohol).

Test : Der Test der DHF Schnittstelle kann nach einer ersten erfolgreichen Uhrzeiteinstellung der Uhr durchgeführt werden. Ändern Sie die Uhrzeit der Uhr manuell und prüfen Sie, daß die DHF Schnittstelle sie ordnungsgemäß wiedersynchronisiert (Uhrzeit und Datum).

In BODET Hauptuhren (Microquartz Alfa und Delta) ist ein dynamisches Programm zur Visualisierung des radio-Empfangs verfügbar.

## 5. ALLGEMEINE EIGENSCHAFTEN

Stromversorgung : 8-20 VDC

Gewicht : 0,17 Kg

Schutzindiz : IP533

Gehäuse aus Polycarbonat

Graue Farbe : RAL9002

Betriebstemperatur : -20° + 50°C

Lagerungstemperatur : -40° +70°C

