

Cristalys Opalys 7 NTP



INSTRUCTIONS DE MISE EN SERVICE ET D'UTILISATION

INSTALLATION AND OPERATING INSTRUCTIONS



B.P. 1
49340 TRÉMENTINES
FRANCE
Tél.: 02 41 71 72 00
Fax: 02 41 71 72 01
www.bodet.com



► N° Indigo 0 825 07 10 10

Réf.: 606701 D

S'assurer à réception que le produit n'a pas été endommagé durant le transport pour réserve au transporteur.
When receiving goods please check nothing is broken otherwise make a claim near shipping company.

Table des matières

FRANÇAIS	4
I - VÉRIFICATION INITIALE	4
1.1 Déballage de l'horloge	4
1.2 Sauvegarde des données	4
II-PRÉSENTATION DES HORLOGES <i>CRISTALYS ET OPALYS</i>	5
III - MISE EN SERVICE - INSTALLATION	6
3.1 Connexion	6
3.2 Installation	6
IV - MENU MISE À L'HEURE	7
4.1 Horloge NTP	7
4.2 Horloge indépendante quartz	7
V - MENU CONFIGURATION	9
Fonctions avancées	9
VI - PRINCIPE DE MISE À JOUR DE L'HEURE	14
6.1 Réceptrices NTP	14
6.2 Annexe pour les décalages horaires.	14
VII - MENU TECHNICIEN	15
VIII - QUE FAIRE SI...? ...VÉRIFIER.	17
IX - CARACTÉRISTIQUES TECHNIQUES	18


Table of contents

ENGLISH	19
I - INITIAL VERIFICATION	19
1.1 Unpacking the clock	19
1.2 Backup	19
II - INTRODUCTION TO THE <i>CRISTALYS AND OPALYS</i> CLOCKS	20
III - SETTING IN OPERATION - INSTALLATION	21
3.1 Connection	21
3.2 Installation	21
IV - TIME SETTING MENU	22
4.1 NTP clock	22
4.2 Independent quartz clock.	22
V - CONFIGURATION MENU	24
Advanced functions	24
VI - PRINCIPLE OF TIME SETTING	28
6.1 NTP receivers	28
6.2 Annex for time difference.	28
VII - TECHNICIAN MENU	29
VIII - WHAT TO DO IF...? ...CHECK.	31
IX - TECHNICAL FEATURES	32

I - VÉRIFICATION INITIALE

Nous vous remercions d'avoir choisi une horloge BODET. Ce produit a été conçu avec soin pour votre satisfaction d'après les bases qualité ISO9001.

Nous vous recommandons, de lire attentivement ce manuel avant de commencer à manipuler l'horloge.

Les  signalent les remarques importantes.

Conserver ce manuel pendant toute la durée de vie de votre horloge afin de pouvoir vous y reporter à chaque fois que cela sera nécessaire.

1.1 Déballage de l'horloge

Déballer soigneusement l'horloge et vérifier le contenu de l'emballage. Celui-ci doit comprendre :

- l'horloge Cristalys ou Opalys 7 et un support mural (clipsé sur l'horloge),
- le kit de fixation (2 vis + 2 chevilles),
- une pochette de nettoyage
- ce manuel,
- en option, un support de table.

Remarque : au déballage, des segments de l'horloge peuvent être activés. Ceci n'est pas un défaut, raccorder l'alimentation et après quelques secondes de fonctionnement, ce problème disparaît.

Versions : au dos de l'horloge derrière le support mural, une étiquette signalétique précise la version de l'horloge :

NTP PoE = l'horloge est configurée en réceptrice (pilotée par une horloge mère délivrant des messages temps codé SNTP, exemple : Sigma Mod), elle est alimentée par le réseau (Power over Ethernet).

Tout usage non conforme à la présente notice peut causer des dommages irréversibles sur l'horloge, et entraîne l'annulation de la garantie.

1.2 Sauvegarde des données

L'ensemble des paramètres de l'horloge est sauvegardé en permanence même en absence de l'alimentation.

II-PRÉSENTATION DES HORLOGES CRISTALYS ET OPALYS

Les horloges *Cristalys* ou *Opalys 7* sont des horloges pour l'intérieur.

Elles affichent les heures (en mode 12 h ou 24 h) les minutes et la date.

Elles gèrent automatiquement les changements d'horaires été-hiver.

Une fonction ECO permet d'éteindre l'afficheur la nuit de 23 h à 6 h.

Elles possèdent trois menus de réglage :

le **menu de mise à l'heure** ;

le **menu configuration**.

un **menu technicien** qui est réservé au personnel de maintenance.

Les réglages s'effectuent par l'intermédiaire de deux boutons poussoirs [Sel] et [+] placés au dos de l'horloge.

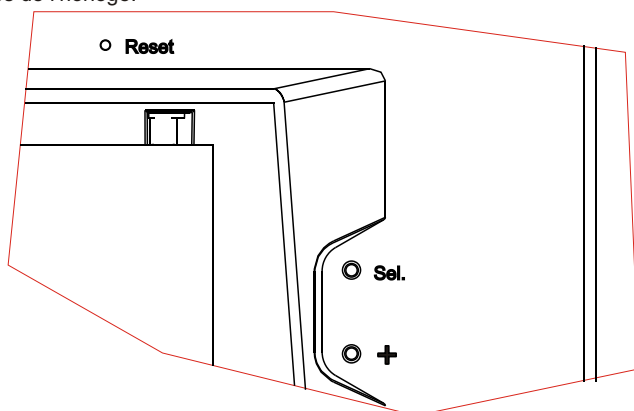
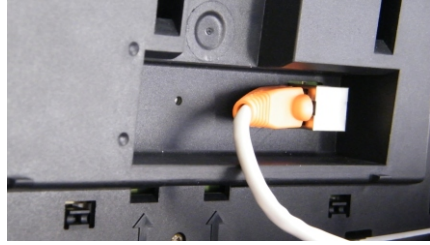


Fig.: 1

III - MISE EN SERVICE - INSTALLATION

3.1 Connexion

- a. Retourner l'horloge sur une table.
Desserrer la vis de verrouillage antivol.
Pousser en face des 2 flèches le support mural pour le déclipser.
Retirer le support mural placé au dos de l'horloge.

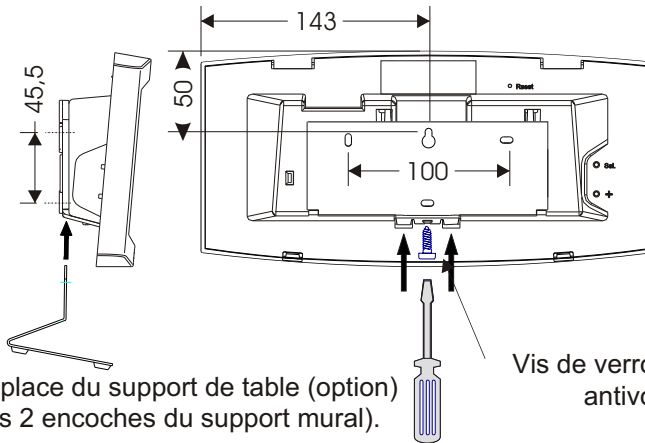


- b. Raccorder le réseau Ethernet sur la prise RJ45.

Catégorie du câble Ethernet : 4, 5 ou 6 (bâtiments). Dans ce dernier cas, utilisation d'une prise murale femelle avec un petit cordon RJ45 mâle/mâle souple

Le type de synchronisation devra être paramétré dans le menu technicien (voir page 15), notamment l'adresse multicast qui doit être identique à celle du serveur (par défaut 239.192.54.01).

3.2 Installation



Mise en place du support de table (option)
(Dans les 2 encoches du support mural).

- Fixer le support mural à l'aide des chevilles et des vis fournies.
- Clipser l'horloge en place sur le support et la bloquer avec la vis de blocage antivol fournie (voir fig.2).
- Ôter la feuille de protection de la façade, et nettoyer l'horloge à l'aide du chiffon antistatique.

Installation sur potence :

- Les horloges Cristalys ou Opalys peuvent être installées sur différents types de potence (référence : 938901, 938907 ou 938908). Référez-vous à la notice fournie avec cette potence.

IV - MENU MISE À L'HEURE

4.1 Horloge NTP

Les horloges réceptrices (NTP), se mettent à l'heure automatiquement.

Les horloges NTP, après un reset ou un changement d'heure, attendent 3 messages horaires cohérents avant de se synchroniser.

Remarque : voir le chapitre "Menu technicien" page 15 pour le paramétrage de la synchronisation horaire.

Attention : s'il n'y a pas de réception de messages NTP :

à la mise en service, l'horloge affiche uniquement les 2 points.

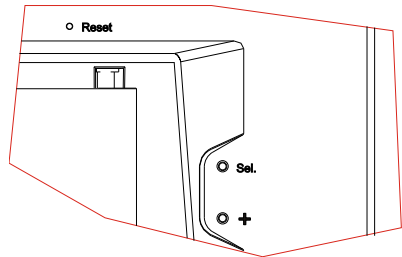
Il est toujours possible de modifier l'heure mais l'horloge affichera uniquement les 2 points.

4.2 Horloge indépendante quartz

Les horloges réceptrices NTP, peuvent être configurées en indépendante, il vous faudra dans ce cas mettre l'horloge à l'heure.

Réglage de l'heure et de la date

Le bouton [Sel] permet le déplacement dans les différents menus et le bouton [+]¹ permet de faire défiler les valeurs de réglage. À chaque appui sur [Sel], l'option qui clignote est validée.



Pour mettre la pendule à l'heure procéder comme suit :

1. a À la mise en place de l'alimentation, les 2 points clignotent. Appuyer sur [Sel] pendant 2 secondes : l'heure clignote.
b Presser sur [+] jusqu'à l'heure désirée (L'affichage des heures prend en compte le mode 12/24 h, voir paragraphe 5 page 9).
2. a Valider l'heure en appuyant sur [Sel] : les minutes clignotent.
b Presser sur [+] jusqu'à l'affichage de la minute souhaitée.
Pour synchroniser votre horloge à la seconde près, sélectionner la minute actuelle +1 et au top de la minute, valider en appuyant sur [Sel] ; Le compteur interne des secondes est alors initialisé à zéro et démarre.
3. a Après avoir validé les minutes : l'année clignote.
b Presser sur [+] jusqu'à l'apparition de l'année courante.
4. a Valider l'année en appuyant sur [Sel] : le mois clignote.



¹ Une pression prolongée de la touche [+] permet d'incrémenter rapidement les valeurs (minutes, heures, jours ...).

b Presser sur [+] jusqu'à l'affichage du mois désiré.

5. a Appuyer sur [Sel] pour valider le mois : le jour clignote.

b Presser sur [+] jusqu'à l'affichage du jour choisi (Le défilement des jours prend en compte le mois et l'année sélectionnés (bissextile)).



6. a Pour terminer la mise à l'heure, appuyer sur le bouton [Sel].

Nota : pour sortir du menu à n'importe quel moment, appuyer simultanément sur la touche [Sel] et sur la touche [+] de façon brève.

Après une période de 10 minutes sans appui touche, l'horloge se replace automatiquement en mode normal d'affichage de l'heure.

V - MENU CONFIGURATION

Ce menu permet le choix des différents modes : 12/24H, Eco, Type d'affichage, zone horaire été-hiver et décalage horaire.

Pour programmer votre horloge, choisir l'option d'affichage ci-dessous puis aller dans le paragraphe "Fonctions avancées" page 9.



Affichage standard de votre horloge.



Affichage de l'heure en mode 12 H AM/PM.

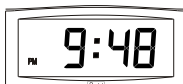
Aller dans le menu de configuration, jusqu'au point "2" (page 9).

Affichage :

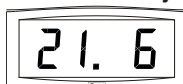
standard
Heure et minute



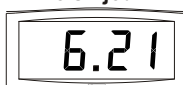
**Heure et minute
en mode 12 H**



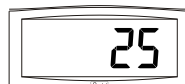
**Heure et minute
alterné avec jour - mois**



**Heure et minute
Alterné avec
mois - jour**



**Heure et minute,
alterné avec n°
semaine**



Fonctions avancées

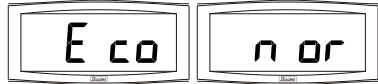
1. Pour passer en **mode Configuration**, appuyer sur le bouton [Sel] puis en le maintenant enfoncé, presser [+] pendant plus de 3 secondes.
2. Le menu 12/24 est affiché. Presser sur [+] pour choisir entre le mode "12h" (affichage anglo-saxon des heures AM/PM de 1 h à 12 h.) ou



le mode "24 h" (affichage de 0 h à 23 h).

Appuyer sur [Sel] pour valider.

3. Le menu *Economie* est affiché "Eco" ou "nor".
Presser sur [+] pour choisir le mode normal "nor"
ou le mode économique "Eco". Ce dernier mode



limite l'affichage de l'horloge entre 23 h et 6 h

(durée non paramétrable) au clignotement des 2 points, et avec le rétro éclairage éteint sur Opalys.

Appuyer sur [Sel] pour valider.

4. Le menu *Affichage* est visible. Ce menu détermine les informations qui seront affichées sur l'écran de l'horloge.

Choisir avec [+] parmi les différentes options :

Affichage en alternance du numéro de la semaine avec l'heure :



Affichage de l'heure fixe :

(l'heure courante est affichée)



Affichage en alternance de la date au format "jour-mois" avec l'heure :



Affichage en alternance de la date au format "mois-jour" avec l'heure :

Valider avec [Sel].



Rappel : À n'importe quel moment en maintenant la touche [Sel] enfoncée puis en pressant la touche [+] de façon brève, il est possible de sortir du menu de configuration.

- 5.a Le menu *Mode horaire* apparaît. Il vous permet de préciser la zone géographique où est située l'horloge (pour gérer automatiquement le changement d'horaires été/hiver) ou d'indiquer (pour les réceptrices NTP uniquement) le "décalage horaire" par rapport à la source émettrice (GMT/UTC).

- b Presser sur [+] et choisir votre zone parmi l'une de celles proposées (huit zones prédéfinies et une zone programmable).

Le passage de l'horaire d'été vers l'horaire d'hiver = BDT² - 1 h.

Le passage de l'horaire d'hiver vers l'horaire d'été = BDT + 1 h.

Zone Europe centrale "mode_eur" (France, Allemagne, etc.).

Heure d'hiver vers l'été = dernier dimanche de mars à 1h00 UTC (soit 2h00 heure locale).



2 BDT = Base de temps

Heure d'été vers l'hiver = dernier dimanche d'octobre à 1h00 UTC³ (soit 3h00 heure locale).

Zone Europe de l'ouest "mode_eu-1" (Angleterre, Portugal, Irlande).

Heure d'hiver vers l'été = dernier dimanche de mars à 1 h 00 UTC (soit 1h00 heure locale).

Heure d'été vers l'hiver = dernier dimanche d'octobre à 1 h 00 UTC (soit 2h00 heure locale).



Zone Europe de l'est "mode_east" (Grèce, Finlande, ...).

Heure d'hiver vers l'été = dernier dimanche de mars à 1 h 00 UTC (soit 3h00 heure locale).

Heure d'été vers l'hiver = le dernier dimanche d'octobre à 1 h 00 UTC (soit 4h00 heure locale).



Zone Est USA "mode_usae" (New York, Toronto, etc).

Heure d'hiver vers l'été = second dimanche de mars à 2 h 00, heure locale.

Heure d'été vers l'hiver = premier dimanche de novembre à 2 h 00, heure locale.



Zone Central USA "mode_usac" (Chicago).

Heure d'hiver vers l'été = second dimanche de mars à 2 h 00, heure locale.

Heure d'été vers l'hiver = premier dimanche de novembre à 2 h 00, heure locale.



Zone Montain USA "mode_usam" (Denver).

Heure d'hiver vers l'été = second dimanche de mars à 2 h 00, heure locale.

Heure d'été vers l'hiver = premier dimanche de novembre à 2 h 00, heure locale.



Zone Pacific USA "mode_usap" (Los Angeles).

Heure d'hiver vers l'été = second dimanche de mars à 2 h 00, heure locale.

Heure d'été vers l'hiver = premier dimanche de novembre à 2 h 00, heure locale.



Zone Australie "mode_aus" (Sydney).

Heure d'hiver vers l'été = premier dimanche d'octobre à 2 h 00, heure locale.

Heure d'été vers l'hiver = premier dimanche d'avril à 3 h 00, heure locale.



3 UTC = Universal Time Code, correspondant au méridien de Greenwich

Sans changement saisonnier "mode_gmt".

Pas de changement d'heure été/hiver.

Pour les horloges synchronisées NTP, il est nécessaire de programmer la zone horaire.

La fonction GMT impose un décalage entre l'heure reçue en temps codé (message NTP) et l'heure affichée.



Valider cette option avec la touche [Sel].

Menu uniquement opérationnel pour les modèles NTP.

Le réglage du décalage s'effectue par pression sur [+]. La valeur à choisir est comprise entre -12 h 30 et +12 h 30 par incrément de 0 h 30.

Heure affichée = heure GMT + ou - x heures.



Nota : pour les horloges indépendantes (sans synchronisation externe), ce réglage est inactif. L'heure est réglée uniquement par le menu mise à l'heure.

Changement saisonnier programmable sur "mode_prg"

Ce menu permet de programmer les dates de changements d'horaire été/hiver. Il propose de déterminer le début de la période d'été (points 1 à 3) puis le début de la période d'hiver (point 4 et suivants) :



1) Se placer sur le mode_prg puis presser [Sel] : le numéro du mois clignote.

Presser sur [+] pour sélectionner le mois.



2) Presser [Sel] : le "Rang" clignote. Le Rang désigne le numéro d'ordre de la semaine dans le mois⁴ (de 1 à 5 selon les mois) (le rang "5" indique toujours la dernière semaine).

La valeur "F" indique le choix d'une date fixe.



3) Après avoir déterminé le Rang, presser [Sel] : le "numéro du jour" clignote.

– **Choix d'un jour dans la semaine** (Rang de 1 à 7) : presser [+] et sélectionner une des valeurs comprises entre 1 (lundi) et 7 (dimanche).



4 Exemple de calcul du Rang : le deuxième lundi du mois ou le deuxième jeudi du mois ont pour rang "2". Alors que le dernier mardi de juin a pour rang "5" car il n'y a pas plus de 5 semaines dans un mois.

– **Choix d'une date fixe** (Rang = F) : presser [+] et sélectionner une valeur comprise entre 1 et le dernier jour du mois⁵ sélectionné.

4) Presser [Sel] : le numéro du mois clignote. Indiquer le début de la période d'hiver. Presser sur [+] pour sélectionner le mois. Puis continuer comme décrit aux points 2 et 3 de la détermination du début de la période d'été.



5) Menu uniquement opérationnel pour les modèles NTP.

Après avoir déterminé la date de début de période d'hiver, presser [Sel], le *Décalage horaire* par rapport à l'heure UTC clignote. Le réglage du décalage s'effectue par pression sur [+]. La valeur à choisir est comprise entre -12 h 30 et +12 h 30 par incrément de 0 h 30.



Nota : pour les horloges indépendantes (sans synchronisation externe), le décalage horaire est inactif. L'heure est réglée uniquement par le menu mise à l'heure.

Le changement horaire été/hiver ou hiver/été s'effectue à 2 h 00 heure locale le jour sélectionné.

⁵ Le dernier jour est soit le 28, 30 et 31 selon le mois (28 est imposé pour le mois de février quelle que soit l'année).

VI - PRINCIPE DE MISE À JOUR DE L'HEURE

6.1 Réceptrices NTP

1. A la première mise sous tension, l'heure est initialisée à 00h00mn00ss du 01/01/2000.

L'horloge cherche à la mise sous tension, après chaque modification manuelle de l'heure, après un reset ou une reconfiguration de l'horloge à se synchroniser, dès que 3 messages cohérents consécutifs ont été reçus, elle fait un recalage de sa base de temps.

L'heure affichée prend en compte les décalages choisis dans le menu horaire (décalage horaire décalage saison).

Si il y a une absence de message NTP pendant plus d'une heure, alors le pictogramme horloge clignote à la seconde et l'horloge continue en autonome.

En mode NTP, si la synchronisation n'est pas correcte au bout de 24 heures, le pictogramme horloge clignotera toutes les 5 secondes, l'affichage passe au noir avec les 2 points fixes.

En mode NTPI, si la synchronisation n'est pas correcte au bout de 24 heures, l'horloge continue de fonctionner sur son quartz interne avec les 2 points fixes.

Attention : si une modification de l'heure est faite sur l'horloge mère après la synchronisation, la correction ne se fera qu'après réception de 3 messages cohérents.

6.2 Annexe pour les décalages horaires.

Choisir le pays de référence pour les changements d'heure été / hiver, ainsi que le décalage horaire, en fonction de la ville dont vous voulez afficher l'heure locale.

VILLE	Zone	Pays de référence	Décalage horaire / heure GMT
LOS ANGELES	USAP	États-Unis / Canada	-08
MEXICO	USAC	États-Unis / Canada	-06
CHICAGO	USAC	États-Unis / Canada	-06
NEW YORK, TORONTO	USAE	États-Unis / Canada	-05
BUENOS AIRES	GMT	Pas de changement	-03
RIO DE JANEIRO	PRG	Mode programmable	-03
LONDRES	EU_1	Europe	00
PARIS (*)	EUR	Europe	+01
HELSINKI, ATHÈNES	EAST	Europe	+02
JOHANNESBURG	GMT	Pas de changement	+02
MOSCOU	EAST	Europe	+03
SINGAPOUR (**)	GMT	Pas de changement	+08
TOKYO, SÉOUL	GMT	Pas de changement	+09
SYDNEY	AUS	Mode programmable	+10
WELLINGTON	PRG	Mode programmable	+12
PARAGUAY	PRG	Date fixe (chaque année)	-04
TÉHÉRAN	PRG	Date fixe (chaque année)	+3.30
BOMBAY	GMT	Pas de changement	+5.30

(*) Paris ainsi que les villes : Francfort, Madrid, Stockholm, Oslo, Zurich, Milan, Amsterdam, ...

(**) SINGAPOUR, ainsi que les villes Taïpeh, Bangkok, Hong-Kong, Kuala Lumpur, Beijing (Pékin),

...

VII - MENU TECHNICIEN

L'accès au menu technicien s'effectue par l'intermédiaire des deux boutons poussoirs [SELECT] et [+] placés au dos de l'horloge. La touche [SELECT] est au-dessus de la touche [+].

Procéder en deux étapes.

1. Appuyer sur le bouton [SELECT], et en le maintenant enfoncé, presser [+] pendant plus de 3 secondes pour passer dans un premier temps en mode Configuration.
2. Appuyer sur le bouton [SELECT], et en le maintenant enfoncé, presser [+] pendant plus de 7 secondes pour passer en mode Technicien. La version du programme de l'horloge apparaît.



3. Appuyer sur le bouton [SELECT] pour afficher le menu du *type de synchro* (en fonction de la version). La touche [+] permet le choix entre *Ind*, *NTP* et *NTPi*.

Ind : mode autonome (désactivation de la carte de synchronisation NTP).



NTP : activation de la carte de synchronisation NTP. Après 24h sans synchronisation l'horloge s'arrête.



NTPi : activation de la carte de synchronisation NTP. Après 24h sans synchronisation l'horloge continue de fonctionner en autonome.



4. Appuyer sur [SELECT], en fonction du type de l'horloge et de votre sélection :

Ind : l'horloge passe directement à l'étape test afficheur.

NTP ou NTPi : Le menu de configuration de l'adresse Multicast vous propose 2 choix en fonction du serveur (49 ou 54), 239.192.54.xx (**54** : valeur par défaut) la touche [+] permet le choix.



Appuyer sur [SELECT] pour valider, vous avez alors la fin de l'adresse Multicast à entrer en fonction du serveur.

Valeur de 1 à 15, la touche [+] permet le choix.



Exemple d'adresse programmable 239.192.54.**01** (**01** : valeur par défaut).

Attention l'adresse configurée dans l'horloge doit être identique à celle entrée dans le serveur NTP multicast.

5. Appuyer sur [SELECT] pour obtenir le menu *Test afficheur*. Ce menu



permet la vérification du bon affichage de tous les segments de l'horloge.

6. Appuyer sur [SELECT]. Le menu *Correction* s'affiche. Il permet de corriger manuellement la base de temps. En sortie d'usine, la valeur de l'offset est de 0. La valeur de cet offset peut varier (à l'aide de [+]) entre -9s99 et +9s99 par pas de 10ms (#0.12ppm). L'ajout de cet offset journalier à la base de temps sera réparti sur 24 heures.



7. Appuyer à nouveau sur [SELECT] pour sortir du menu technicien et revenir à l'affichage de l'heure.



Rappel : À n'importe quel moment en maintenant la touche [SELECT] enfoncée, puis en pressant la touche [+] de façon brève, passage en mode normal d'affichage et sortie du menu de configuration.

Sans appui touches pendant 10 minutes, l'horloge revient automatiquement en mode affichage de l'heure.

VIII - QUE FAIRE SI...? ...VÉRIFIER.

Que faire si...?	... Vérifier.
<ul style="list-style-type: none"> ■ L'horloge n'affiche pas la date mais un numéro. 	<ul style="list-style-type: none"> ■ L'horloge est programmée en mode affichage numéro semaine (revoir la notice page 10, § 4).
<ul style="list-style-type: none"> ■ L'affichage de l'horloge ne dépasse pas 12 h. 	<ul style="list-style-type: none"> ■ L'horloge est programmée en mode 12 h au lieu de 24 h (revoir la notice page 9, § 2).
<ul style="list-style-type: none"> ■ La synchronisation horaire de l'horloge est correcte , mais le changement d'heure n'a pas eu lieu, la date ou l'heure ne sont pas correcte. 	<ul style="list-style-type: none"> ■ Vérifier dans le mode changement d'heure que l'horloge soit correctement programmée (revoir la notice page 10, § 5).
<ul style="list-style-type: none"> ■ L'affichage est éteint, seuls les 2 points clignotent. 	<ul style="list-style-type: none"> ■ Vous êtes en mode "Eco" entre 23h et 6h.
<ul style="list-style-type: none"> ■ L'affichage est éteint, seuls les 2 points sont fixes. 	<ul style="list-style-type: none"> ■ L'horloge NTP, n'est plus synchronisée depuis plus de 24 heures, vérifier que l'émetteur fonctionne correctement.
<ul style="list-style-type: none"> ■ L'affichage de l'heure est correct, les 2 points sont fixes. 	<ul style="list-style-type: none"> ■ L'horloge NTP, est configurée en NTPi, elle n'est plus synchronisée depuis plus de 24 heures et fonctionne en autonome, vérifier que l'émetteur fonctionne correctement.
<ul style="list-style-type: none"> ■ Pas de synchronisation après l'installation. 	<ul style="list-style-type: none"> ■ Vérifier que l'horloge mère est configurée avec la même adresse multicast (revoir la notice page 15).
<ul style="list-style-type: none"> ■ Réceptrice NTP pas à l'heure après un changement volontaire de l'heure sur l'horloge mère. 	<ul style="list-style-type: none"> ■ 1) la mise à l'heure n'est pas instantanée (il faut 3 réceptions cohérentes pour prendre en compte le changement horaire). ■ 2) faire un changement d'heure manuel de l'horloge pour provoquer une recherche immédiate de la synchro NTP.

IX - CARACTÉRISTIQUES TECHNIQUES

Les horloges Cristalys et Opalys respectent la directive compatibilité électromagnétique 2004/108/CE & DBT 2006/95/CE. C'est un produit de classe A. Dans un environnement domestique, ce produit peut causer des interférences radios auquel cas l'utilisateur doit prendre des mesures adéquates. Elles sont destinées à un environnement résidentiel ou commercial. Elles sont conformes aux normes européennes en vigueur.

Le serveur NTP doit avoir une période d'émission (Poll) inférieure à 128 secondes.

Précision à long terme de la base de temps de l'horloge sans synchro SNTP (soit 0.2s/Jour à 20°C avec horloge HLCD calibrée) et précision à court terme de 200ms avec synchro SNTP (jitter).

Synchronisation : conforme RFC2030 (SNTP V4) et adresse multicast.

Connexion réseau : RJ45 Ethernet, 10 base-T.

Alimentation : PoE (power over Ethernet), Cristalys 45 mA, Opalys 75 mA.

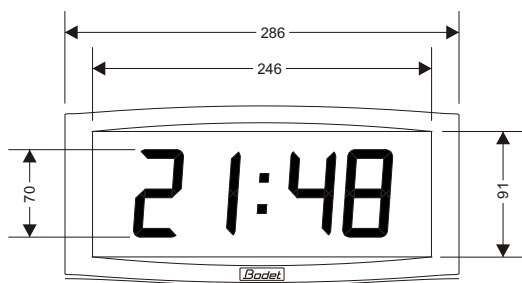
Température de fonctionnement : de 0 °C à +50 °C.

Humidité : 80 % à 40 °C

Indice de protection : IP 40

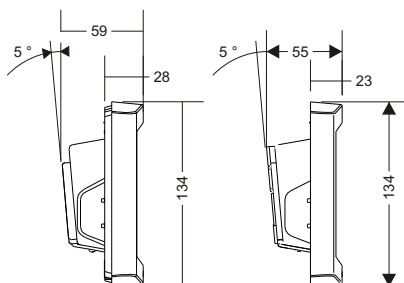
Poids : 0,7 Kg.

Encombrement :

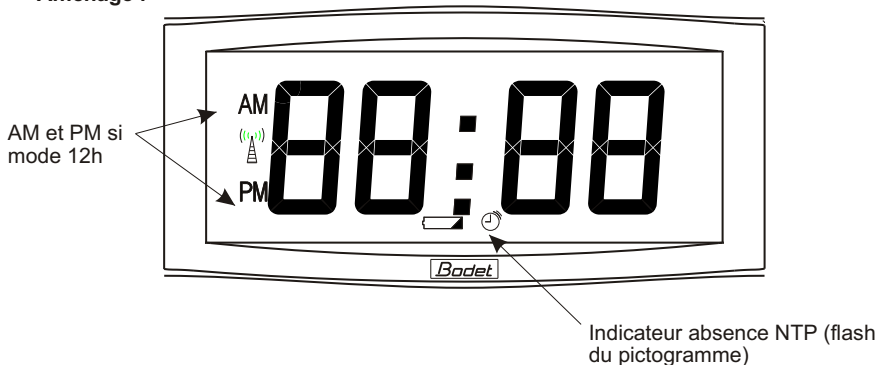


Opalys 7

Cristalys 7




Affichage :



I - INITIAL VERIFICATION

Thank you for choosing a BODET clock. This product has been carefully designed for your satisfaction based on ISO9001 quality requirements. We advise you to read this manual thoroughly before attempting to manipulate the clock.

These  indicate important comments.

Keep this booklet during all the life of your clock, so that you can refer to it each time it is necessary.

1.1 Unpacking the clock

Unpack with caution and check the contents of the packaging. It must contain :

The Cristalys or Opalys 7 clock clipped on to its wall holder,

A fixation kit (2 screws + 2 rawlplugs),

A cleaning kit (impregnated antistatic cloth)

This booklet,

with option, a table holder.

Remark : when unpacking, some segments of the clock can be activated. This is not a default, connect the power supply and after a few seconds the problem will disappear.

Versions : A descriptive label is fixed to the back of the clock :

NTP PoE = the clock is configured as a receiver (controlled by a master clock sending SNTP coded time messages, for example: Sigma Mod); it is powered by the network (Power over Ethernet).

Bodet accepts no responsibility for accidents resulting from any use not conforming with the above provisions.

Any modification to the product will invalidate the warrantee.

1.2 Backup

All the parameters for the clock are saved permanently even in the absence of power supply.

II - INTRODUCTION TO THE CRISTALYS AND OPALYS CLOCKS

The *Cristalys* or *Opalys* 7 clock are calendar clocks for indoor use.

They displays the hours (in 12 hr or 24 hr mode), minutes and date.

They automatically manages summer-winter time changeovers.

An ECO function enables the display to be switched off at night between 11pm and 6am.

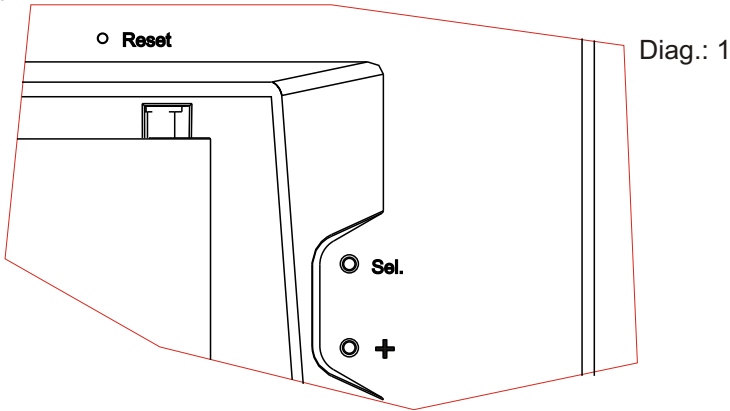
They have three menus for making adjustments :

- the **time setting menu** ;

- the **configuration menu** ;

- the **technician menu**, which is reserved for maintenance personnel.

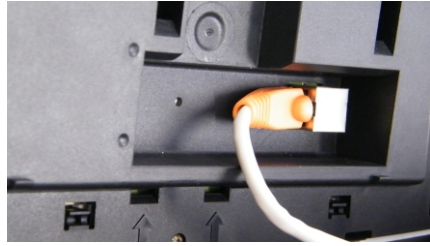
Adjustments can be made using the two push buttons [SEL] and [+] located on the back of the clock.



III - SETTING IN OPERATION - INSTALLATION

3.1 Connection

- a. Turn the clock upside down on a table.
Unscrew the anti-theft locking screw.
Push the wall holder opposite the two arrows to unclip it.
Remove the wall holder on the back of the clock.

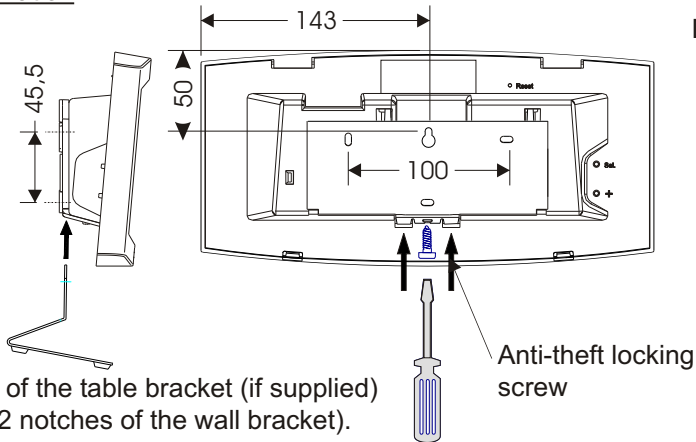


- b. Connect the Ethernet network on the RJ45 connector.

Ethernet cable category: 4, 5 or 6 (buildings). In the latter case, use a female wall connector with a small flexible male/male RJ45 cable.

The type of synchronisation will have to be programmed in the Technician Menu (see page 29), particularly the Multicast address which must be the same as that of the server (by default 239.192.54.01).

3.2 Installation



Diag.: 2

- Fit the wall bracket using the plugs and screws supplied.
- Clip the clock in place on the bracket and secure with the anti-theft locking screw provided (see diag.2).
- Remove the protective sheet from the front panel and use the anti-static cloth to clean the clock.

Mounting on vertical bracket or ceiling bracket :

- Cristalys or Opalys clocks can be installed on various types of brackets (ref. 938901, 938907 and 938908). See the installation manual delivered with the bracket.

IV - TIME SETTING MENU

4.1 NTP clock

The receiver (NTP) clocks set themselves to the correct time automatically.

After a reset or time change, the NTP clocks wait for three coherent time messages before synchronising.

Remark : See the chapter "Technician Menu" page 29 to parameter to time distribution.

Caution: if there is no NTP message reception:

on start-up, the clock displays only the two dots.

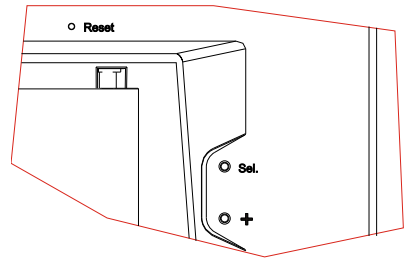
It is still possible to change the time but the clock displays only the two dots.

4.2 Independent quartz clock

The NTP receiver clocks can be configured independently; in this case you will need to set the clock to the correct time.

Adjusting the time and date :

The [SEL] button enables you to shift between the different menus and the [+] button enables you to scroll through the setting values.



To set the clock to the correct time, proceed as follows :

1. a On installing of the power supply, the 2 dots flash. Press [SEL] for 2 seconds : the hour flashes.



b Press [+] until the required hour is shown (the display of hours takes account of the 12 /24 hr mode, see paragraph 5 page 24).

2. a Validate the hour by pressing [SEL] : the minutes flash.



b Press [+] until the required minute is displayed. To synchronise your clock to the nearest second, select the current minute +1 and as the minute pips, validate by pressing [SEL] ;
The internal second counter is then reset to zero and starts up.

3. a Having validated the minutes : the year flashes.



6 *Maintaining pressure on the [+] button for longer enables you to increase the values rapidly (minutes, hours, days, etc).*

b Press [+] until the current year is displayed.

4. a Validate the year by pressing [SEL] : the month flashes.



b Press [+] until the required month is displayed.

5. a Press [SEL] to validate the month : the day flashes.

b Press [+] until the chosen day is displayed (Scrolling of the days takes account of the month and year selected (leap years)).



6. a To conclude time setting, press the [SEL] button.

Caution : At any time by holding down [SEL] then, pressing [+] quickly, will return you to normal display mode.

If no buttons are pressed for a period of over 10 minutes, the clock automatically returns to normal time display mode.

V - CONFIGURATION MENU

This menu enables you to select the different modes : 12 /24 hr, Eco, type of display, summer-winter time zone and time difference.

To program your Cristalys or Opalys clock, select the display option below, then go to the "advanced functions" paragraph, page 24.



Standard display on your clock.



Time display in 12 hr AM/PM mode.

Go into the configuration menu, point "2" (page 24).

Display :

standard
Hour and minute



Hour and minute
in 12 hr AM/PM mode



Hour and minute
alternating with day - month



Hour and minute
alternating with
month - day



Hour and
minute,
alternating with
n° of the week



Advanced functions

1. To go to Configuration mode, press the [SEL] button and while holding it down press [+] for more than 3 seconds.
2. The 12 /24 menu is displayed. Press [+] to choose between "12 hr" mode (display of AM/PM from 1 hr to 12 hrs) or "24 hr" mode (display from 0,00 to 23.00 hrs). Press [SEL] to validate.
3. The *Economy* menu is displayed : "Eco" or "nor". Press [+] to choose normal "nor" or economy "Eco" mode. The latter mode switches off the display between 11 pm and 6

am (period not parameterisable), to flashing of the two dots, with the backlighting switched off on Opalys.

Press [SEL] to validate.

4. The display menu appears. This menu determines the information which will be displayed.

Choose between the different options with [+]:
Alternative display of the number of the week and of the time:



Display of the hour:
(the current hour is displayed).



Alternative display of the date in "day-month" mode and of the time:



Alternative display of the date in "month-day" mode and of the time:



Press [SEL] to validate.

Reminder : At any time, by holding down [SEL] then pressing [+] quickly, it is possible to go to normal display mode and exit the configuration menu.

- 5.a The Time mode menu appears. This enables you to specify the geographic zone in which the clock is located (to automatically manage the summer/winter time changeover) or to give (for NTP receiver models) a "time difference" in relation to UTC⁷ time.

- b Press [+] and choose your zone from the list available (eight predefined zones and one programmable).

The change from summer to winter time = $TB^8 - 1$ hr.

The change from winter to summer time = $TB + 1$ hr.

Central Europe Zone "mode_eur" (France, Germany, etc.).

Winter to summer time = last Sunday in March at 1am UTC (that is 2am local time).

Summer to Winter time = last Sunday in October at 1am UTC (that is 3am local time).



Western Europe Zone "mode_eu-1" (England, Portugal, Ireland).

Winter to summer time = last Sunday in March at 1am UTC (that is 1am local time).

Summer to Winter time = last Sunday in October at 1am UTC (that is 2am local time).



⁷ UTC = Universal Time Code, corresponding to the Greenwich meridian

⁸ TB = Time base

Eastern Europe Zone "mode_east" (Greece, Finland, etc).

Winter to summer time = last Sunday in March at 1am UTC (that is 3am local time).

Summer to Winter time = last Sunday in October at 1am UTC (that is 4am local time).



East USA Zone "mode_usae" (New York, Toronto, etc).

Winter to summer time = second Sunday of March at 2am local time.

Summer to Winter time = first Sunday of November at 2am local time.



Central USA Zone "mode_usac" (Chicago).

Winter to summer time = second Sunday of March at 2am local time.

Summer to Winter time = first Sunday of November at 2am local time.



Mountain USA Zone "mode_usam" (Denver).

Winter to summer time = second Sunday of March at 2am local time.

Summer to Winter time = first Sunday of November at 2am local time.



Pacific USA Zone "mode_usap" (Los Angeles).

Winter to summer time = second Sunday of March at 2am local time.

Summer to Winter time = first Sunday of November at 2am local time.



Australia Zone "mode_aus" (Sydney).

Winter to summer time = first Sunday of October at 2am local time.

Summer to Winter time = first Sunday of April at 3am local time.



Without seasonal change "mode_gmt".

No summer/winter changeover.

The GMT function imposes an offset between the time received in coded time (NTP message) and the time displayed.



Validate this option with the [SEL] button.

Menu only operational for NTP models.



Setting the offset in GMT mode

The offset can be adjusted by pressing [+]. The value to be chosen is between -12 h 30 and +12 h 30 by increments of 0 h 30.

The time displayed = GMT + or - x hours.

⚠ N.B. : for independent clocks (without external synchronisation), this adjustment is inactive. The time is adjusted only via the time setting menu and the geographic zone selection.

A independent clock in GMT zone = no seasonal changeover.

A independent clock in xx zone = seasonal changeover according to the zone.

Seasonal change programmable on "mode_prg"

This menu enables you to programme the dates of summer/winter time changes. It allows you to determine the start of the summer period (points 1 to 3) then the start of the winter period (point 4 and following points) :



1) Go to mode_prg and press [SEL] : the number of the month flashes.

Press [+] to select the month.



2) Press [SEL] : "Order" flashes. Order denotes the sequence number for the day of the week⁹ (from 1 to 5 according to the months) (order "5" always denotes the last week).
The value "F" gives the choice of a fixed date.



3) Having determined the Order, press [SEL] : the "number of the day" flashes.

– **Choice of a day of the week** (Order from 1 to 7) : press [+] and select one of the values between 1 (Monday) and 7 (Sunday).



– **Choice of a fixed date** (Order = F) : press [+] and select a value between 1 and the last day of the chosen month¹⁰.



4) Press [SEL] : the number of the month flashes. Give the start of the winter period. Press [+] to select the month. Then continue as described in points 2 and 3 to set the start of the summer period.



5) Menu only operational for NTP models.

Having set the date for the start of the winter period, press [SEL], the time difference in relation to UTC time flashes. The time difference is adjusted by pressing [+].

The value to choose is between -12 h 30 and +12 h 30 by increments of 0 h 30.



N.B. : for independent clocks (without external synchronisation), this adjustment is inactive. The time is adjusted only via the time setting menu.

The summer/winter or winter/summer time changeover is carried out at 2am local time on the selected day.

⁹ Example of Order calculation : the second Monday of the month and the second Thursday of the month will each have an Order of "2". While the last Tuesday in June has an Order of "5" since there are no more than 5 weeks in a month.

¹⁰ The last day is either 28, 30 or 31 depending on the month (28 is imposed for the month of February whatever the year).

VI - PRINCIPLE OF TIME SETTING

6.1 NTP receivers

1. When they are first switched on, the time is initialized at 00:00:00 on 01/01/2000.

The clock attempts to synchronise on switching on, after each manual time change, or after a reset or reconfiguration of the clock; as soon as three consecutive coherent messages have been received, it adjusts its time base.

The time displayed takes into account the time differences chosen in the time menu (time differences and seasonal changes).

If there is no NTP message for more than one hour, the clock pictogram flashes every second and the clock continues autonomously.

In NTP mode, if the synchronisation is not correct after 24 hours, the clock pictogram will flash every 5 seconds; the display goes black with the two fixed dots.

In NTPI mode, if the synchronisation is not correct after 24 hours, the clock continues to function on its internal quartz crystal with the two fixed dots.

Caution: if a time change is made on the master clock after synchronisation, the correction will be made only after reception of three coherent messages.

6.2 Annex for time difference

Choose the reference country for the summer/winter time changes, as well as the time difference, according to the city in which you wish to display the local time.

CITY	Zone	Reference zone	Time difference/GMT
LOS ANGELES	USAP	United States / Canada	-08
MEXICO	USAC	United States / Canada	-06
CHICAGO	USAC	United States / Canada	-06
NEW YORK, TORONTO	USAE	United States / Canada	-05
BUENOS AIRES	GMT	No Change	-03
RIO DE JANEIRO	PRG	Programmable Mode	-03
LONDON	EU_1	Europe	00
PARIS (*)	EUR	Europe	+01
HELSINKI, ATHENS	EAST	Europe	+02
JOHANNESBURG	GMT	No Change	+02
MOSCOW	EAST	Europe	+03
SINGAPORE (**)	GMT	No Change	+08
TOKYO, SÉOUL	GMT	No Change	+09
SYDNEY	AUS	Programmable Mode	+10
WELLINGTON	PRG	Programmable Mode	+12
PARAGUAY	PRG	Fixed Date (every year)	-04
TEHERAN	PRG	Fixed Date (every year)	+3.30
BOMBAY	GMT	No Change	+5.30

(*) Paris and the following cities: Frankfurt, Madrid, Stockholm, Oslo, Zurich, Milan, Amsterdam, etc.

(**) SINGAPORE, and the following cities: Taipei, Bangkok, Hong-Kong, Kuala Lumpur, Beijing, etc.

VII - TECHNICIAN MENU

Access to the technician menu is via the two push buttons [SELECT] and [+] located on the back of the clock. The [SELECT] button is above the [+] button.

Proceed in two stages.

1. Press the [SELECT] button, and while holding it down, press [+] for more than 3 seconds to go initially to Configuration menu.

2. Press the [SELECT] button, and while holding it down, press [+] for more than 7 seconds to go to Technician menu. The programme version for the clock is displayed.



3. Press the [SELECT] button to display the menu for the type of synchronisation. The [+] button enables you to choose between *Ind*, *NTP* and *NTPi*.

Ind : autonomous mode (deactivation of NTP synchronisation card).



NTP : activation of NTP synchronisation card. After 24 hours without synchronisation, the clock stops.



NTPi : activation of NTP synchronisation card. After 24 hours without synchronisation, the clock continues to function autonomously.



4. Press [SELECT], according to the clock's option and the previous selection :

Ind : the programme of the clock go directly to the step "Test display".

NTP or NTPi : The Multicast address configuration menu offers you two choices depending on the server (49 or 54), 239.192.*54.*xx (*54 *: default value); use the [+] key to select the value.



Press [SELECT] to validate; you then have the end of the Multicast address to enter in accordance with the server. Value from 1 to 15; use the [+] key to select the value.



Example of programmable address: 239.192.54*.01 *(*01 *: default value).

Caution: the address configured in the clock must be the same as that entered in the Multicast NTP server.

5. Press [SELECT] to obtain the Test display menu. This menu enables you to check that all the clock segments are giving the correct display.



6. Press [SELECT]. The Correction menu appears. This enables you to correct the time base manually. On leaving the factory, the value of the offset is 0. The value of this offset may vary (using the [+]) between -9s99 and +9s99 per 10ms step (#0.12 ppm). The addition of this daily offset to the time base will be spread over 24 hours.



7. Press [SELECT] again to exit the technician menu and return to the time display.



Reminder : At any time, holding down the [SELECT] button, then pressing the [+] button quickly, goes to normal display mode and exits the configuration menu.

If no buttons are pressed for 10 minutes, the clock returns automatically to time display mode.

VIII - WHAT TO DO IF...? ...CHECK.

WHAT TO DO IF...?	... CHECK.
<ul style="list-style-type: none"> ■ The clock does not display the day of the week but a number. 	<ul style="list-style-type: none"> ■ The clock is programmed in week number or day number display mode (reread the note on page 25, § 5).
<ul style="list-style-type: none"> ■ The clock display does not go beyond 12 hrs. 	<ul style="list-style-type: none"> ■ The clock is programmed in 12 hr instead of 24 hr mode (reread the note on page 24, § 2).
<ul style="list-style-type: none"> ■ The time synchronisation of the clock is correct, but the time change has not taken place, the date or the time is not correct. 	<ul style="list-style-type: none"> ■ Check in time change mode that the clock is correctly programmed (reread the note on page 25, § 6).
<ul style="list-style-type: none"> ■ The display has disappeared, only the 2 dots are flashing. 	<ul style="list-style-type: none"> ■ You are in "Eco" mode between 11pm and 6am.
<ul style="list-style-type: none"> ■ No display of time, only fixed colon mark. 	<ul style="list-style-type: none"> ■ The NTP clock has not been synchronised for more than 24 hours: check that the transmitter is functioning correctly.
<ul style="list-style-type: none"> ■ The time display is correct and the two dots are fixed. 	<ul style="list-style-type: none"> ■ The NTP clock is configured in NTPi mode, has not been synchronised for more than 24 hours and is functioning autonomously: check that the transmitter is functioning correctly.
<ul style="list-style-type: none"> ■ no synchronisation after the installation. 	<ul style="list-style-type: none"> ■ Check that the master clock is configured with the same Multicast address (see manual, page 29).
<ul style="list-style-type: none"> ■ NTP receiver not at the correct time after a deliberate time change on the master clock. 	<ul style="list-style-type: none"> ■ 1) the time setting is not instantaneous (three coherent time messages must be received before the time change is taken into account). ■ 2) change the time of the clock manually to cause an immediate NTP synchronisation search.

IX - TECHNICAL FEATURES

Cristalys and Opalys clocks comply with the electromagnetic compatibility directive 2004/108/CE & DBT 2006/95/CE. This is a Class A product. In a domestic environment this product may cause radio frequency interference, in which case the user may be required to take adequate measures. It is intended for a residential or commercial environment. It complies with the European standards in force.

The NTP server must have a transmission (Poll) period of less than 128 seconds. Long term accuracy of the clock's time base without SNTP synchronisation (or 0.2 s/day at 20°C with HLCD clock calibrated) and short-term accuracy of 200 ms with SNTP synchronisation (jitter).

Synchronisation: complying with RFC2030 (SNTP V4) and Multicast address.

Network connection: RJ45 Ethernet, 10 base-T.

Power supply: PoE (power over Ethernet), Cristalys 45 mA, Opalys 75 mA.

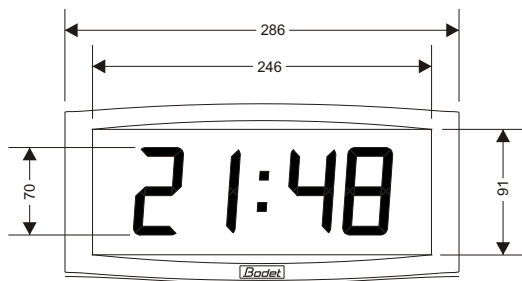
Operating temperatures : from 0 °C to +50 °C.

Humidity : 80 % at 40 °C

Protection : IP 40

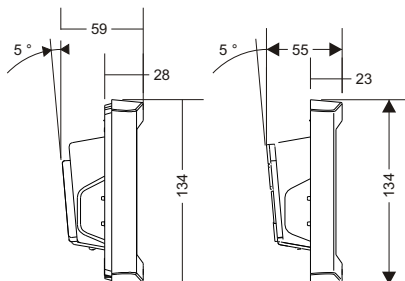
Weight : 0,7 Kg.

Dimensions :



Opalys 7

Cristalys 7



Display :

