

BESCHREIBUNG

- Digital-Innenuhr mit SMD-Dioden.
- Vorwiegend zur Verwendung in Operationssälen von Krankenhäusern gedacht.
- Anzeige: Stunden, Minuten und Sekunden.
- Feste Zeitanzeige oder wechselnde Anzeige mit Datum bzw. Kalenderwoche oder Stoppuhranzeige.
- Zifferhöhe 7 cm (Sekunden: 5 cm), optimale Ablesbarkeit: 30 Meter.
- Ablesewinkel: 120°.
- LED-Farben: rot oder grün.
- Ausführungen: Quarz, Impuls, AFNOR und NTP/ETH.



EINHALTUNG DER VORSCHRIFTEN

- Richtlinie LVD 2014/35/EU
- Richtlinie EMC 2014/30/EU

ALLGEMEINES

- **Helligkeitseinstellungen**..... 4 Stufen.
- **Anzeige modus**..... 12- oder 24-Stunden.
- **Eco-Modus**..... Programmierbares oder vordefiniertes Energiesparen in einem Zeitbereich.
- **Zeitumstellung**..... Vorprogrammierte Sommer-/Winterzeitumstellung mit ewigem Kalender.
- **Speichern der Zeitbasis**.....
 - Autonome Quarzuhr: 15 Tage bei längerem Stromausfall.
 - Impuls-Nebenuhr: Batterieloses Speichern und Empfang der Impulse bei Stromausfall.
 - Andere Synchronisierungen: Die Uhr wartet bei jedem Starten auf das Synchronisierungssignal.
- **Zeitgenauigkeit**..... 0,2 Sek./Tag (im unabhängigen Modus und außerhalb der Synchronisation).
- **Betrieb**..... Geräuschlos.
- **Ziffern**..... 7 Segmente aus 4 LEDs (Stunden-Minuten) et 7 Segmente aus 3 LEDs (Sekunden).
- **Trennung zwischen Stunden und Minuten** 2 LED-Punkte.
- **Konfigurationen**..... 2 Berührungstasten.
- **NTP/ETH-Nebenuhr**.....
 - Unicast-, Multicast- und DHCP-Synchronisierung.
 - Erweiterte Einstellungen ausgehend vom integrierten Webserver.

MECHANIK

- **Gehäuse**..... INOX-Gehäuse (IP65, IK07), gehärtetem Glas und Fernsteuerung gemäß Reinigungsanforderungen.
- **Befestigung**..... Durch Einbau in der Wand mit 4 Bohrlöchern Ø4 mm (Schrauben im Lieferumfang nicht enthalten).
- **Betriebstemperatur**..... -5 bis +55°C.
- **Gewicht**..... 2,2 Kg.
- **Abmessungen**..... Details auf der Rückseite.

ELEKTRIK

- **Stromversorgung**.....
 - Quarz-, Impuls- und AFNOR-Nebenuhren: 100 - 240 VAC.
 - NTP/ETH-Nebenuhr: PoE (Power over Ethernet) – Klasse 0.
- **Maximaler Verbrauch**..... 100-240 VAC ; 75-50 mA.
NTP/ETH-Nebenuhr ; 4 W.
- **Elektrische Sicherheit**..... NTP/ETH-Nebenuhr: Klasse 3.
Andere Synchronisierungen: Klasse 2.

REFERENZNUMMERN STYLE 7S OP (NACH SYNCHRONISIERUNG)



Rot

- 946 C11
- 946 C21
- 946 C51
- 946 C71



Grün

- 946 C12 Autonome Quarzuhr
- 946 C22 24V-Minutenimpuls-Nebenuhr
- 946 C52 AFNOR-Nebenuhr
- 946 C72 NTP/ETH-Nebenuhr

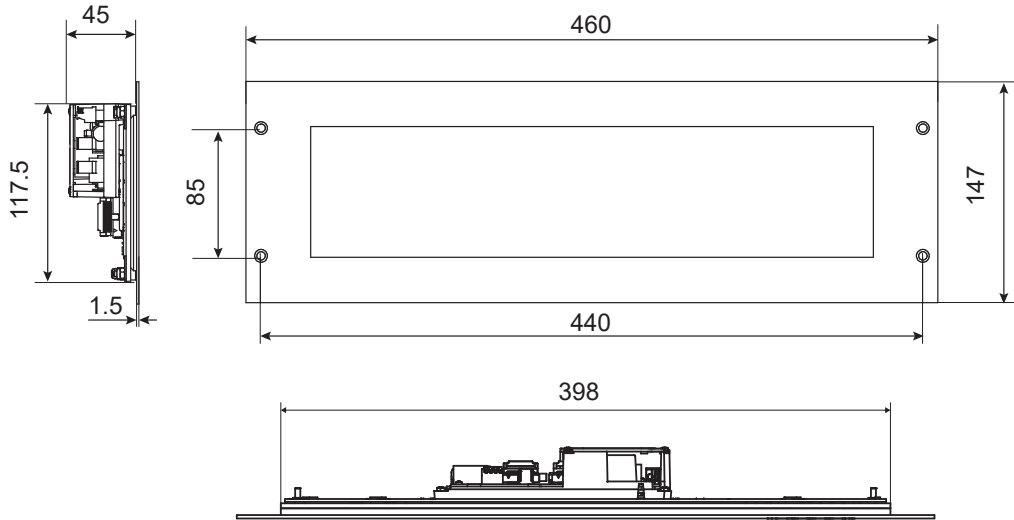
946 015 Deckel/Boden für den Einbau.

Das Deckel/Boden für den Einbau ist nicht im Lieferumfang der Uhr enthalten. Die Referenznummer sollte bei Bedarf der Bestellung hinzugefügt werden.

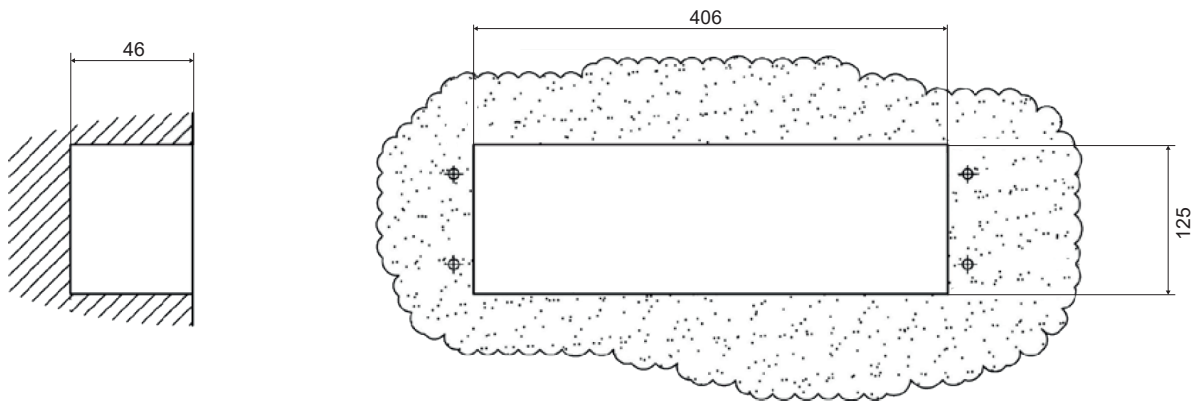
Fügen Sie ein „C“ am Ende der Referenznummer hinzu, um die Fernsteuerung einzuschließen.

Bsp. : 946 311C=> Modell 7S OP Autonome Uhr inbaufernbedienung – rote LED-Lampe.

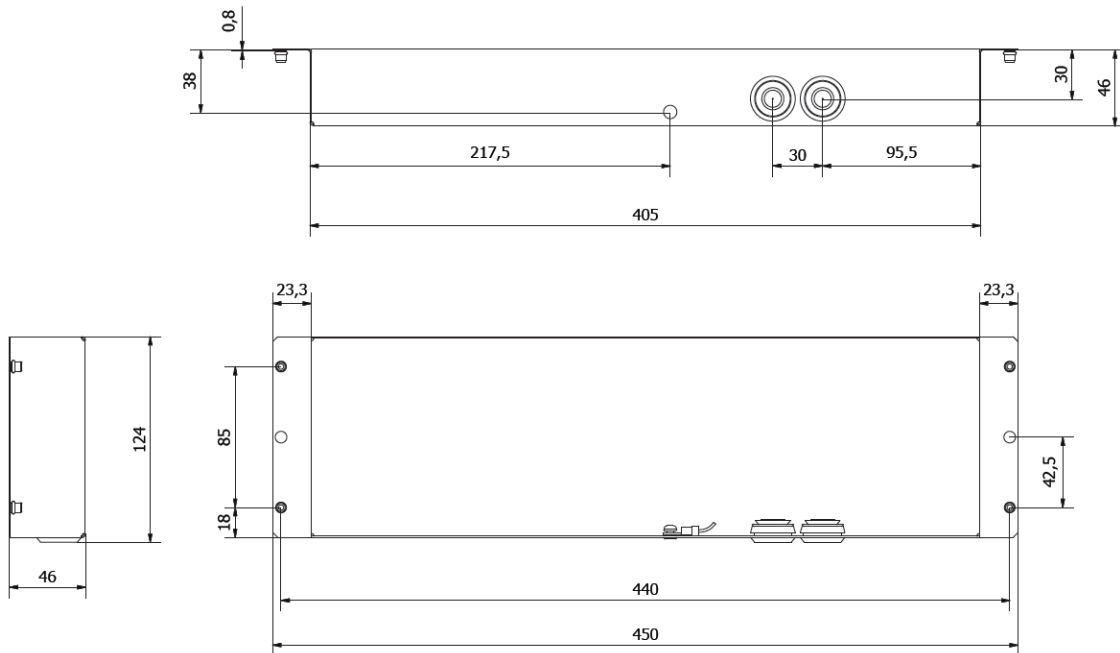
Maße der Uhr in mm:



Maße für den Einbau in mm:



Maße der hintergrundplatte (optional) zur Einbauausführung in mm:



TECHNISCHE DATEN DER EINBAUFERNBEDIENUNG STYLE

ALLGEMEINES

- Stoppuhrfunktion..... Stunde - Minute - Sekunde von 0 bis 23: 59: 59.
- Fernsteuerung..... Wasserdichte mit bündig abschließenden Tasten für eine einfache Reinigung.
 - Eine Taste zur Anzeige der Uhrzeit mit LED-Anzeige.
 - Eine Taste eine Taste für den Zählmodus mit LED-Anzeige.
 - Eine Taste für den Countdown-Modus mit LED-Anzeige
 - Drei Tasten: HOUR, MIN, SEC zur Einstellung des Modus
 - Start-/Stopp-Taste: Zum Starten/Stoppen der Stoppuhr wiederholt drücken.
 - Split-Taste: Split-Zeit-Anzeige
 - Reset-Taste: Nullstellen des Zeitmessers im Stopp-Modus.
- Bestellung..... Bis maximal 10 Uhren.

MECHANIK

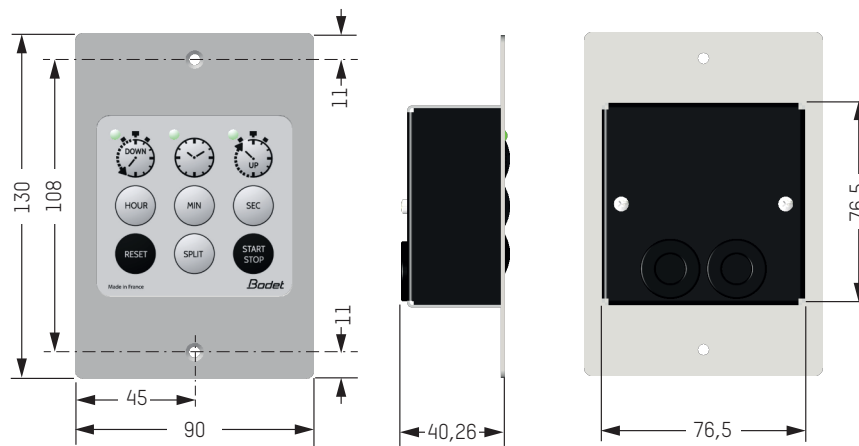
- Montage..... Durch Einbau (Schrauben nicht im Lieferumfang enthalten).
- Betriebstemperatur..... -5 bis 55°C.
- Schutzart..... Front IP65.
- Gewicht..... 190 g.

ELEKTRIK

- Verbindung..... Mit der Uhr durch SYT 2-Paar-Kabel 5/10, Höchstlänge 20 m. 5 m mit Fernbedienungen.
- Stromversorgung..... 12 VDC-Stromversorgung durch die Uhr bereitgestellt.



Maße der Einbaufernbedienung in mm:



Maße für den Einbau in mm:

