

BESCHREIBUNG

- Digital-Innenuhr mit SMD-Dioden.
- Anzeige: Stunden, Minuten, Sekunden, Datum und Tag der Woche.
- Möglichkeit, im Wechsel am Monat und dem Tag der Woche in zwei Sprachen anzuzeigen.
- Zifferhöhe 10 cm (Buchstaben 7cm), optimale Ablesbarkeit: 40 Meter.
- Ablesewinkel : 120°.
- LED-Farben: rot, grün, gelb, blau und weiß.
- Ausführungen: Quarz, Impuls, Funk ALS, Funk DCF, AFNOR, drahtlos DHF, NTP/ETH und NTP/wifi



NORMEN

- CEM : EN55032 (2012), EN55024 (2010).
- LVD : EN60950 (2006), EN62311 (2008).
- RED (Funkmodelle) : EN330-2 (V2.1.1).
- IEEE 802.11 b/g (NTP/wifi-Nebenuhr).

ALLGEMEINE DATEN

- **Helligkeitseinstellungen**..... 4 Stufen.
- **Anzeigemodus**..... 12- oder 24-Stunden.
- **Eco modus**..... Programmierbares oder vordefiniertes Energiesparen in einem Zeitbereich.
- **Zeitumstellung**..... Vorprogrammierte Sommer-/Winterzeitumstellung mit ewigem Kalender.
- **Speichern der Zeitbasis**.....
 - Autonome Quarzuhr: 15 Tage bei längerem Stromausfall.
 - Impuls-Nebenuhr: Batterieloses Speichern und Empfang der Impulse bei Stromausfall.
 - Andere Synchronisierungen: Die Uhr wartet bei jedem Starten auf das Synchronisierungssignal.
- **Zeitgenauigkeit**..... 0,2 Sek./Tag (außer NTP-Nebenuhr: Die Zeitgenauigkeit hängt vom Zeitserver ab).
- **Betrieb**..... Geräuschlos.
- **Ziffern**..... 7 Segmente aus 5 LEDs.
- **Trennung zwischen Stunden und Minuten** 2 LED-Punkte.
- **Konfigurationen**..... 2 Tasten.
- **NTP/ETH und NTP/wifi-Nebenuhren**.....
 - Unicast-, Multicast- und DHCP-Synchronisierung.
 - Erweiterte Einstellungen ausgehend vom integrierten Webserver.

MECHANISCHE DATEN

- **Gehäuse**..... Schwarzes Gehäuse aus ABS/PMMA (IP30, IK07) und Scheibe aus PMMA.
- **Betriebstemperatur**..... -5 bis +55°C.
- **Gewicht**..... 4 Kg.
- **Abmessungen**..... Details auf der Rückseite.

ELEKTRISCHE DATEN

- **Stromversorgung**.....
 - Autonome Quarzuhr, Minutenimpuls- und AFNOR-Nebenuhren, DHF-Funknebenuhr und NTP/wifi-Nebenuhren: 100-240 VAC.: 100-240 VAC.
 - Funkempfänger ALS, DCF: 100-240VAC.
 - NTP/ETH-Nebenuhren: PoE (Power over Ethernet) – Klasse 0.
- **Maximaler Verbrauch**.....
 - Aut, Min, AFNOR und DHF: 100-240 VAC ; 350-200 mA.
 - ALS und DCF: 100-240 VAC ; 350-250 mA
 - NTP/ETH-Nebenuhr: 10 W (rot, grün, gelb) ; 3W (blau, weiß)
- **Elektrische Sicherheit**.....
 - NTP/ETH-Nebenuhr: Klasse 3.
 - Andere Synchronisierungen: Klasse 2.

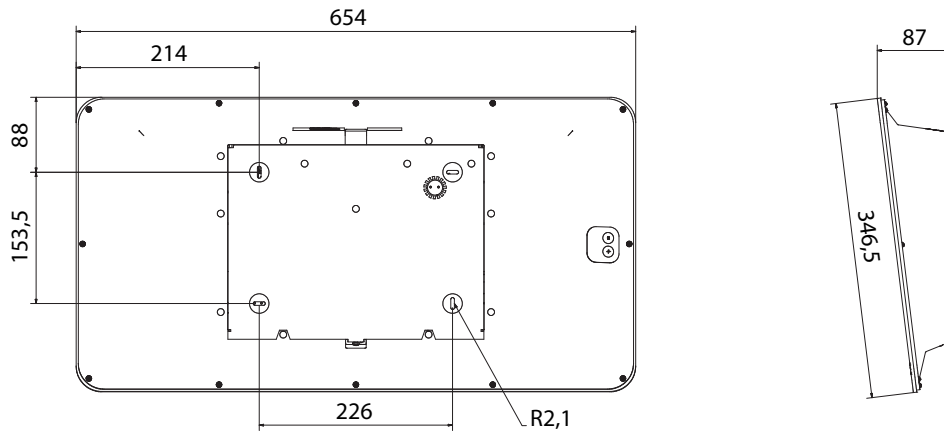
REFERENZNUMMERN STYLE 10 SD (NACH SYNCHRONISIERUNG)

- | | |
|--|---|
| • 946 A1x Autonome Quarzuhr | • 946 A7x NTP/ETH-Nebenuhr |
| • 946 A2x 24V-Minutenimpuls-Nebenuhr | • 946 A8x NTP/wifi-Nebenuhr |
| • 946 AFx ALS Funkuhr | • 946 007 Doppelseitigen Halterung |
| • 946 ADx DCF Funkuhr | • 946 008 Einseitige Halterung |
| • 946 A4x DHF-Funknebenuhr (drahtlos) | • 946 080 Externe WiFi Antenne |
| • 946 A5x AFNOR-Nebenuhr | |
- **LED-Farbwahl durch Ändern des „x“ bei der Referenznummer:** 1: rot - 2: grün - 3: gelb - 4: blau - 5: weiß



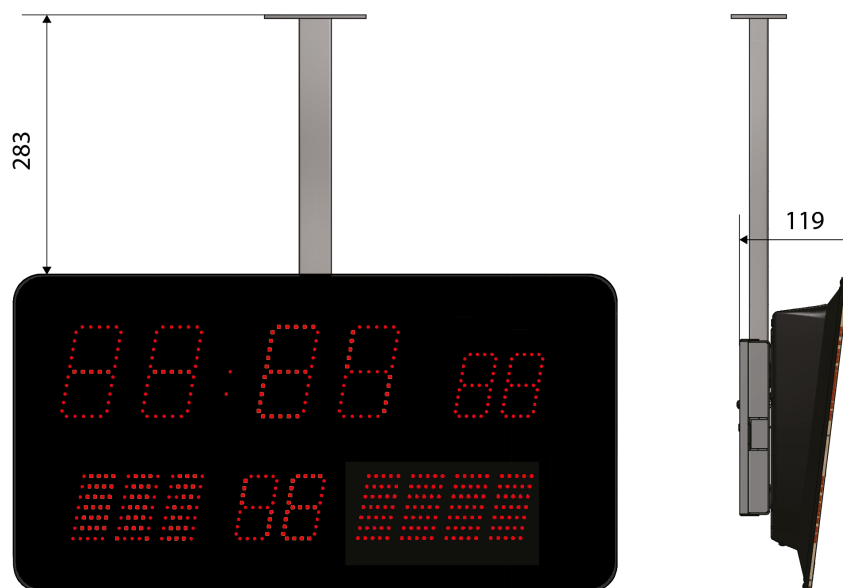
WANDBEFESTIGUNG

Abmessungen in mm



HALTER MIT BEFESTIGUNGSARM

- Dank der Halterung mit Befestigungsarm kann die Uhr an Decken (vertikal) oder Wänden (horizontal) befestigt werden.
- Gehäuse: Stahl.
- Farbe: Schwarzes.



Abmessungen in mm

Réf.: 643N47L 09/20