

## BESCHREIBUNG

- Innenuhr mit mehrsprachigem Kalender mit SMD-Dioden.
- Anzeige: Stunden, Minuten, Datum, Tag und Woche.
- Wechselnde, frei wählbare Anzeige auf der mittleren Zeile möglich: Temperatur (in der Uhr integrierter Fühler), Sekunden, Kalenderwoche oder Datum.
- Möglichkeit, im Wechsel am Monat und dem Tag der Woche in zwei Sprachen anzuzeigen.
- Zifferhöhe 7 cm und Buchstabenhöhe 5 cm, optimale Ablesbarkeit: 30 Meter.
- Ablesewinkel : 120°.
- LED-Farben: rot, grün, gelb, blau und weiß.
- Ausführungen: Quarz, Impuls, Funk DCF, AFNOR, drahtlos DHF, NTP/ETH und NTP/wifi.



## NORMEN

- CEM : EN55032 (2012), EN55024 (2010).
- LVD : EN60950 (2006), EN62311 (2008).
- RED (Funkmodelle) : EN330-2 (V2.1.1).
- IEEE 802.11 b/g (NTP/wifi-Nebenuhr).

## ALLGEMEINE DATEN

- **Helligkeitseinstellungen**..... 4 Stufen.
- **Anzeigemodus**..... 12- oder 24-Stunden.
- **Eco-Modus**..... Programmierbares oder vordefiniertes Energiesparen in einem Zeitbereich.
- **Zeitumstellung**..... Vorprogrammierte Sommer-/Winterzeitumstellung mit ewigem Kalender.
- **Speichern der Zeitbasis**.....
  - Autonome Quarzuhr: 15 Tage bei längerem Stromausfall.
  - Impuls-Nebenuhr: Batterieloses Speichern und Empfang der Impulse bei Stromausfall.
  - Andere Synchronisierungen: Die Uhr wartet bei jedem Starten auf das Synchronisierungssignal.
- **Zeitgenauigkeit**..... 0,2 Sek./Tag (außer NTP-Nebenuhr: Die Zeitgenauigkeit hängt vom Zeitserver ab.).
- **Betrieb**..... Geräuschlos.
- **Ziffern**..... 7 Segmente aus 4 LEDs.
- **Trennung zwischen Stunden und Minuten** 2 LED-Punkte.
- **Konfigurationen**..... 2 kapazitive Tasten.
- **NTP/ETH und NTP/wifi-Nebenuhren**.....
  - Unicast-, Multicast- und DHCP-Synchronisierung.
  - Erweiterte Einstellungen ausgehend vom integrierten Webserver.

## MECHANISCHE DATEN

- **Gehäuse**..... Schwarzes Gehäuse aus PC/ABS (IP30, IK07) und Scheibe aus PMMA.
- **Betriebstemperatur**..... -5 bis +55°C.
- **Gewicht**..... 1,135 Kg.
- **Abmessungen**..... Details auf der Rückseite.

## ELEKTRISCHE DATEN

- **Stromversorgung**.....
  - Autonome Quarzuhr, Minutenimpuls- und AFNOR-Nebenuhren, DHF-Funknebenuhr und NTP/wifi-Nebenuhren: 100 - 240 VAC.
  - Funkempfänger DCF: 230 VAC.
  - NTP/ETH-Nebenuhren: PoE (Power over Ethernet) – Klasse 0.
- **Maximaler Verbrauch**.....
  - 100-240 VAC ; 250-150 mA.
  - 230 VAC ; 35 mA.
  - NTP/ETH-Nebenuhr ; 6,5 W (rot, grün, gelb) ; 2,2 ( blau, weiß).
- **Elektrische Sicherheit**.....
  - NTP/ETH-Nebenuhr: Klasse 3.
  - Andere Synchronisierungen: Klasse 2.

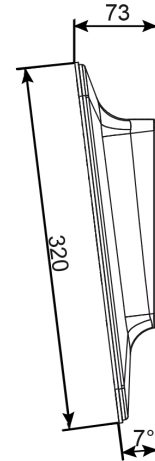
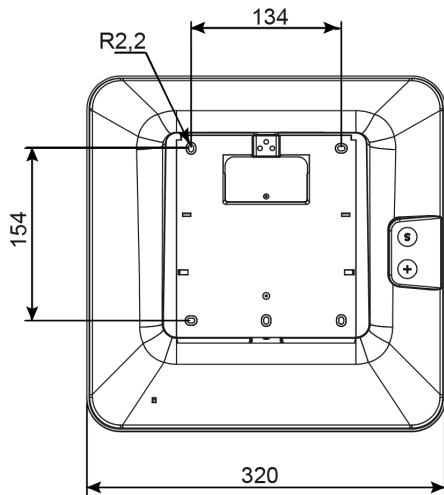
## REFERENZNUMMERN STYLE 7 DATUM (NACH SYNCHRONISIERUNG)

- |  |   |
|--|---|
| • <b>946 61x</b> ..... Autonome Quarzuhr                           | • <b>946 68x</b> ..... NTP/wifi-Nebenuhr        |
| • <b>946 62x</b> ..... 24V-Minutenimpuls-Nebenuhr                  | • <b>946 003</b> ..... Doppelseitigen Halterung |
| • <b>946 63x</b> ..... DCF Funkuhr                                 | • <b>946 004</b> ..... Einseitige Halterung     |
| • <b>946 64x</b> ..... DHF-Funknebenuhr (drahtlos)                 | • <b>946 080</b> ..... Externe WiFi Antenne     |
| • <b>946 65x</b> ..... AFNOR-Nebenuhr                              |   |
| • <b>946 67x</b> ..... NTP/ETH-Nebenuhr                            |   |
| • <b>LED-Farbwahl durch Ändern des „x“ bei der Referenznummer:</b> |   |
|  | 1: rot - 2: grün - 3: gelb - 4: blau - 5: weiß  |



## WANDBEFESTIGUNG

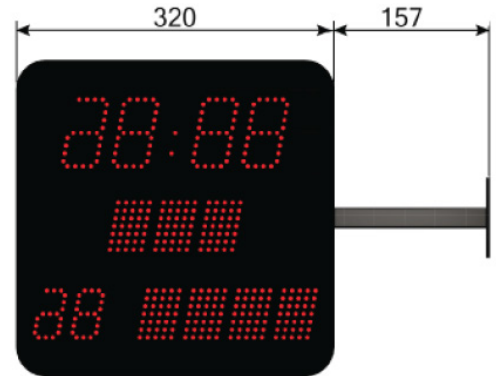
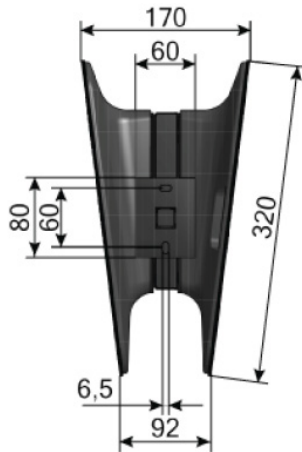
Abmessungen in mm



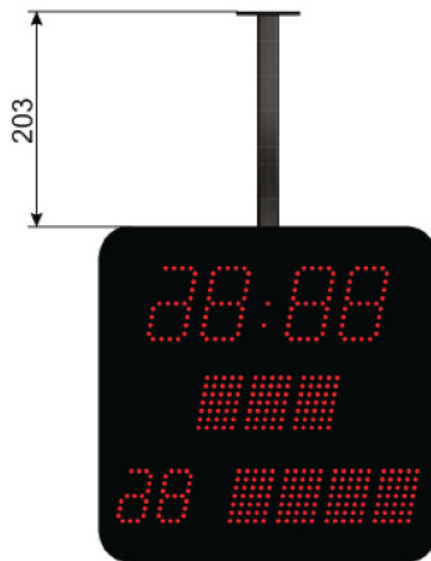
## HALTERUNG MIT BEFESTIGUNGSARM

- Dank der Halterung mit Befestigungsarm kann die Uhr an Decken (vertikal) oder Wänden (horizontal) befestigt werden.
- Gehäuse: Stahl.
- Farbe: Schwarzes.

Doppelseitigen



Einseitige



Abmessungen in mm

## BESCHREIBUNG

- Die eingebaute Digital-Innenuhr Style 7D ist mit derselben Elektronik und Funktionsweise wie die klassische Style 7D ausgestattet (Abgesehen von der Temperatur). Einzig die Mechanik unterscheidet sich, um den Einbau in eine Wand oder Trennwand zu ermöglichen.
- LED-Farbe: rot.
- Ausführungen: Quarz, Impuls, drahtlos DHF\*, AFNOR und NTP/ETH.

## EINGEBAUTE VERSION



## ALLGEMEINE DATEN

- Identisch mit der klassischen Uhr Style 7D (siehe Seite 1).

## MECHANISCHE DATEN

- **Gehäuse**..... Schwarzer Stahl (IP30, IK07) und Scheibe aus PMMA.
- **Betriebstemperatur**..... Von -5 bis +55°C.
- **Gewicht**..... 1,570 kg (NTP : 1,530 kg).
- **Abmessungen**..... siehe nächste Seite.

## ELEKTRISCHE DATEN

- Identisch mit der klassischen Uhr Style 7D (siehe Seite 1).

## REFERENZNUMMERN STYLE 7D EINGEBAUT (NACH SYNCHRONISIERUNG)

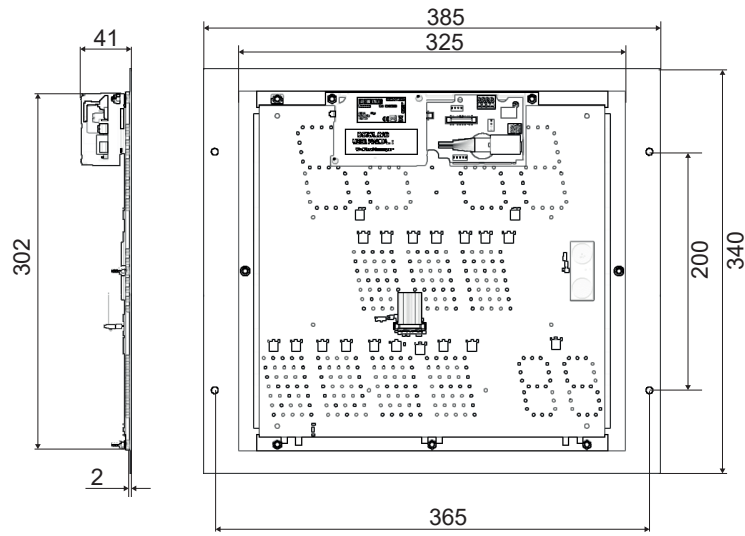
- **946 611 F**..... Autonome Quarzuhr
- **946 621 F**..... 24V Minutenimpuls-Nebenuhr
- **946 641 F**..... DHF-Nebenuhr\*
- **946 651 F**..... AFNOR-Nebenuhr
- **946 671 F**..... NTP/ETH-Nebenuhr
- **946 016**..... Deckel/Boden für den Einbau

\*Einbauausführung möglich außer in Metallwand oder vergleichbar.

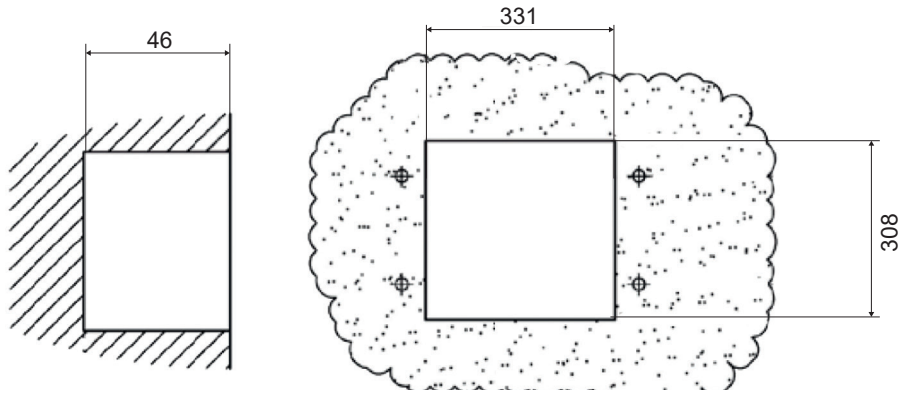
## ABMESSUNGEN

Abmessungen in mm

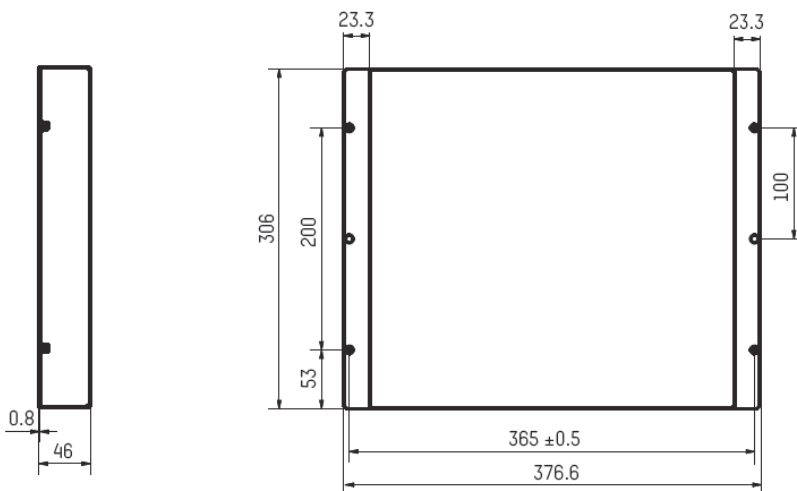
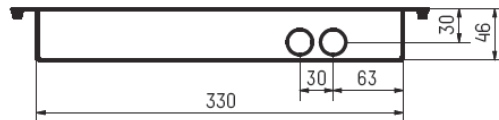
Uhr



Maßbild



Rückseite zur Einbauausführung



## BESCHREIBUNG

- Die wasserdichte Digital-Innenuhr Style 7D ist mit derselben Elektronik und Funktionsweise wie die klassische Style 7D ausgestattet. Einzig die Mechanik unterscheidet sich, um die Wasserdichtigkeit nach IP55 zu garantieren.
- LED-Farbe: rot.
- Ausführungen: Quarz, Impuls, DHF, AFNOR und NTP/ETH.

## WASSERDICHTE VERSION



## ALLGEMEINE DATEN

- Identisch mit der klassischen Uhr Style 7D (siehe Seite 1).

## MECHANISCHE DATEN

- Identisch mit der klassischen Uhr Style 7D (siehe Seite 1).
- Um die Schutzart IP55 zu gewährleisten, sind die Schutztüllen wasserdicht und die Silikondichtungen zwischen der Halterung und dem Gehäuse der Uhr installiert.

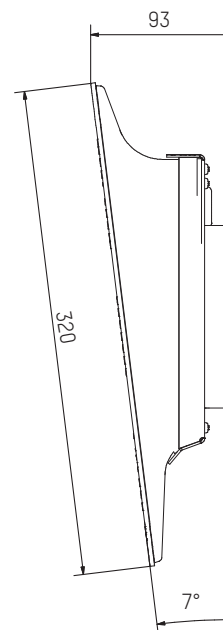
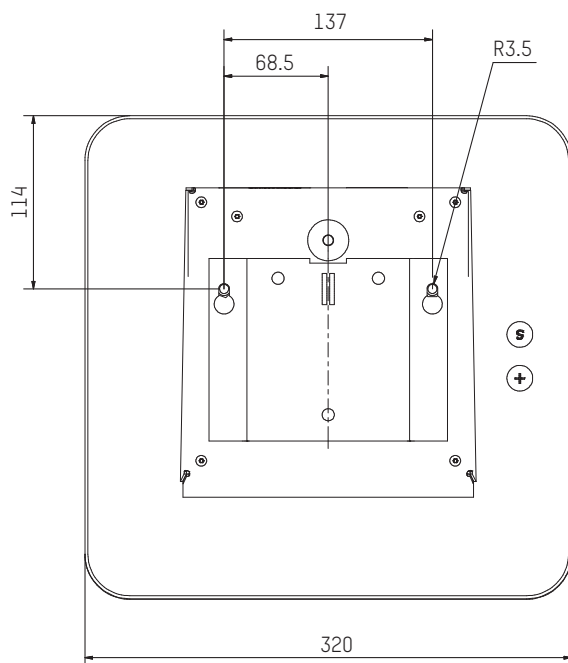
## ELEKTRISCHE DATEN

- Identisch mit der klassischen Uhr Style 7D (siehe Seite 1).

## ABMESSUNGEN

- Abmessungen für Wandbefestigung:

Abmessungen in mm



## REFERENZNUMMERN STYLE 7D WASSERDICHT (NACH SYNCHRONISIERUNG)

- 946 611 A..... Autonome Quarzuhr
- 946 621 A..... 24V-Minutenimpuls-Nebenuhr
- 946 641 A..... DHF-Nebenuhr
- 946 651 A..... AFNOR-Nebenuhr
- 946 671 A..... NTP/ETH-Nebenuhr