

BESCHREIBUNG

- Digital-Innenuhr mit SMD-Dioden.
- Anzeige: Stunden und Minuten.
- Feste Zeitanzeige oder wechselnde Anzeige mit Datum oder Kalenderwoche oder Temperatur (in der Uhr integrierter Fühler).
- Zifferhöhe 7 cm, optimale Ablesbarkeit: 30 Meter.
- Ablesewinkel : 120°.
- LED-Farben: rot, grün, gelb, blau und weiß.
- Ausführungen: Quarz, Impuls, Funk DCF, AFNOR, drahtlos DHF, NTP/ETH und NTP/wifi.



EINHALTUNG DER VORSCHRIFTEN

- Richtlinie EMC 2014/30/EU
- Richtlinie LVD 2014/35/EU
- Richtlinie RED 2014/53/EU
- IEEE 802.11 b/g (NTP/wifi-Nebenuhr)

ALLGEMEINE DATEN

- **Helligkeitseinstellungen**..... 4 Stufen.
- **Anzeige modus**..... 12- oder 24-Stunden.
- **Eco-Modus**..... Programmierbares oder vordefiniertes Energiesparen in einem Zeitbereich.
- **Zeitumstellung**..... Vorprogrammierte Sommer-/Winterzeitumstellung mit ewigem Kalender.
- **Speichern der Zeitbasis**.....
 - Autonome Quarzuhr: 15 Tage bei längerem Stromausfall.
 - Impuls-Nebenuhr: Batterieloses Speichern und Empfang der Impulse bei Stromausfall.
 - Andere Synchronisierungen: Die Uhr wartet bei jedem Starten auf das Synchronisierungssignal.
- **Zeitgenauigkeit**..... 0,2 Sek./Tag (im unabhängigen Modus und außerhalb der Synchronisation).
- **Betrieb**..... Geräuschlos.
- **Ziffern**..... 7 Segmente aus 4 LEDs.
- **Trennung zwischen Stunden und Minuten** 2 LED-Punkte.
- **Konfigurationen**..... 2 Berührungstasten.
- **NTP/ETH und NTP/wifi-Nebenuhren**.....
 - Unicast-, Multicast- und DHCP-Synchronisierung.
 - Erweiterte Einstellungen ausgehend vom integrierten Webserver.

MECHANISCHE DATEN

- **Gehäuse**..... Schwarzes Gehäuse aus PC/ABS (IP30, IK07) und entspiegeltes PMMA-Glas (mattes Finish).
- **Betriebstemperatur**..... -5 bis +55°C.
- **Gewicht**..... 0,53 Kg.
- **Abmessungen**..... Details auf der Rückseite.

ELEKTRISCHE DATEN

- **Stromversorgung**.....
 - Autonome Quarzuhr, Minutenimpuls- und AFNOR-Nebenuhren, DHF-Funknebenuhr und NTP/wifi-Nebenuhren: 100 - 240 VAC.
 - Funkempfänger DCF: 230 VAC.
 - NTP/ETH-Nebenuhren: PoE (Power over Ethernet) – Klasse 0.
- **Maximaler Verbrauch**..... 100-240 VAC ; 250-150 mA.
230 VAC ; 35 mA.
NTP/ETH-Nebenuhr ; 3 W (rot, grün, gelb) ; 1,5 W (blau, weiß).
- **Elektrische Sicherheit**..... NTP/ETH-Nebenuhr: Klasse 3.
Andere Synchronisierungen: Klasse 2.

REFERENZNUMMERN STYLE 7 (NACH SYNCHRONISIERUNG)

- | | |
|--|---|
| • 946 41x Autonome Quarzuhr | • 946 47x NTP/wifi-Nebenuhr |
| • 946 42x 24V-Minutenimpuls-Nebenuhr | • 946 001 Doppelseitigen Halterung |
| • 946 43x DCF Funkuhr | • 946 002 Einseitige Halterung |
| • 946 44x DHF-Funknebenuhr (drahtlos) | • 946 080 Externe WiFi Antenne |
| • 946 45x AFNOR-Nebenuhr | |
| • 946 47x NTP/ETH-Nebenuhr | |

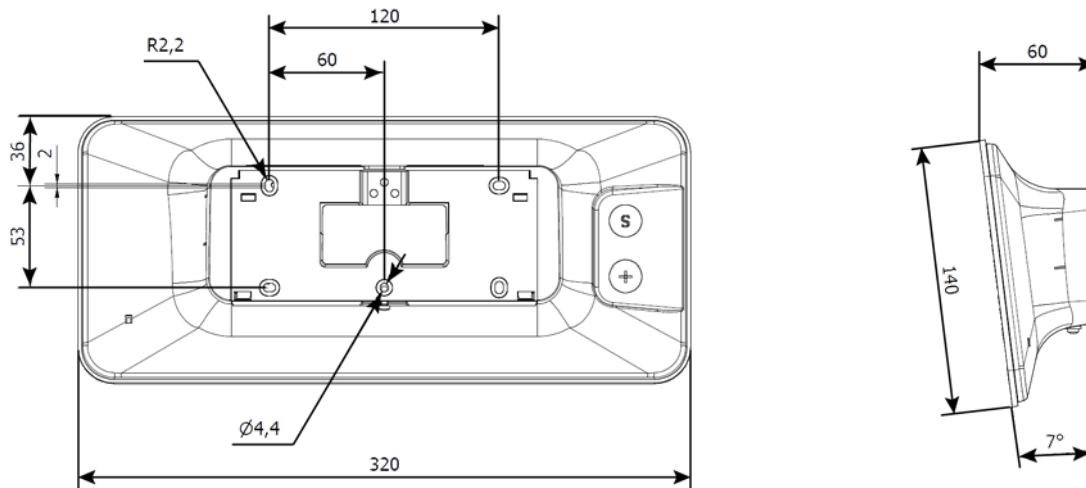


1: rot - 2: grün - 3: gelb - 4: blau - 5: weiß



WANDBEFESTIGUNG

Abmessungen in mm



HALTERUNG MIT BEFESTIGUNGSARM

- Dank der Halterung mit Befestigungsarm kann die Uhr an Decken (vertikal) oder Wänden (horizontal) befestigt werden.
- Gehäuse: Stahl.
- Farbe: Schwarzes.



Abmessungen in mm

BESCHREIBUNG

- Die eingebaute Digital-Innenuhr Style 7 ist mit derselben Elektronik und Funktionsweise wie die klassische Style 7 ausgestattet (Abgesehen von der Temperatur). Einzig die Mechanik unterscheidet sich, um den Einbau in eine Wand oder Trennwand zu ermöglichen.
- LED-Farbe: rot.
- Ausführungen: Quarz, Impuls, drahtlos DHF*, AFNOR und NTP/ETH.

EINGEBAUTE VERSION



ALLGEMEINE DATEN

- Identisch mit der klassischen Uhr Style 7 (siehe Seite 1).

MECHANISCHE DATEN

- **Gehäuse**..... Schwarzem stahl (IP30, IK07) und entspiegeltes PMMA-Glas (mattes Finish).
- **Betriebstemperatur**..... Von 0 bis +50°C.
- **Gewicht**..... 0,765 kg (NTP : 0,750 kg).
- **Abmessungen**..... siehe nächste Seite.

ELEKTRISCHE DATEN

- Identisch mit der klassischen Uhr Style 7 (siehe Seite 1).

REFERENZNUMMERN STYLE 7 EINGEBAUT (NACH SYNCHRONISIERUNG)

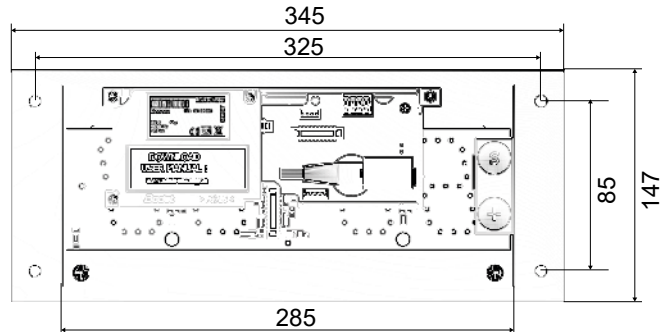
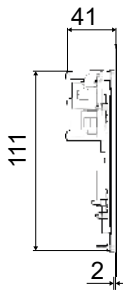
- **946 411 F**..... Autonome Quarzuhr
- **946 421 F**..... 24V Minutenimpuls-Nebenuhr
- **946 441 F**..... DHF-Nebenuhr*
- **946 451 F**..... AFNOR-Nebenuhr
- **946 471 F**..... NTP/ETH-Nebenuhr
- **946 014**..... Deckel/Boden für den Einbau

*Einbauausführung möglich außer in Metallwand oder vergleichbar.

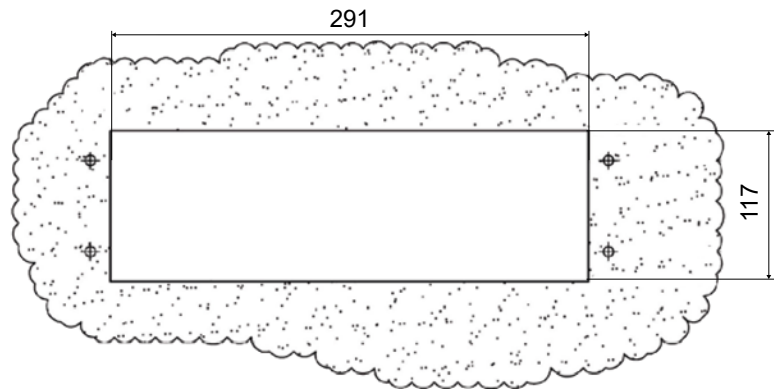
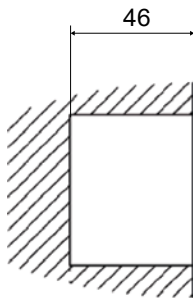
ABMESSUNGEN

Abmessungen in mm

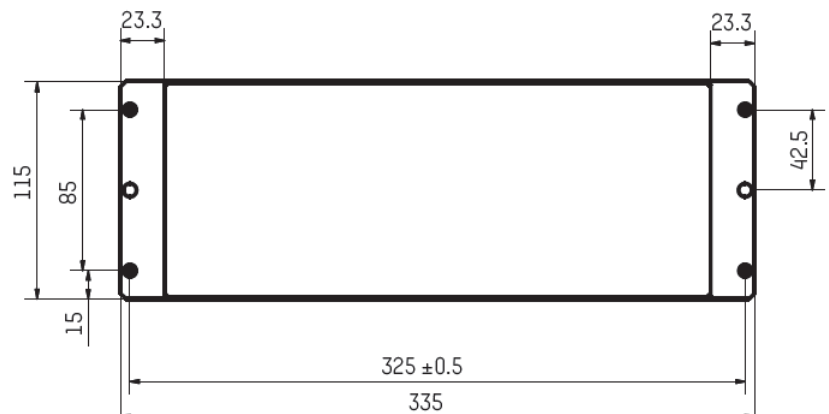
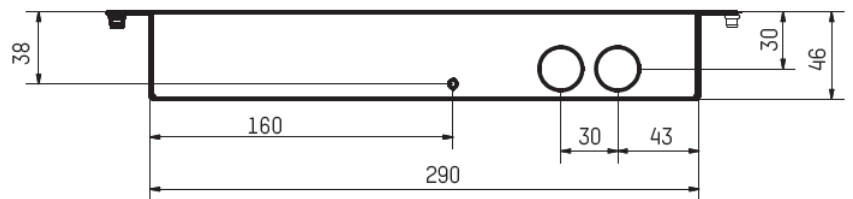
Uhr



Maßbild



Rückseite zur Einbauausführung



BESCHREIBUNG

- Die wasserdichte Digital-Innenuhr Style 7 ist mit derselben Elektronik und Funktionsweise wie die klassische Style 7 ausgestattet. Einzig die Mechanik unterscheidet sich, um die Wasserdichtigkeit nach IP65 zu garantieren.
- Diodenfarben: rot.
- Ausführungen: Quarz, Impuls, DHF, AFNOR und NTP/ETH.

WASSERDICHTER VERSION



ALLGEMEINE DATEN

- Identisch mit der klassischen Uhr Style 7 (siehe Seite 1).

MECHANISCHE DATEN

- Identisch mit der klassischen Uhr Style 7 (siehe Seite 1).
- Um die Schutzart IP65 zu gewährleisten, sind die Schutztüllen wasserdicht und die Silikondichtungen zwischen der Halterung und dem Gehäuse der Uhr installiert.

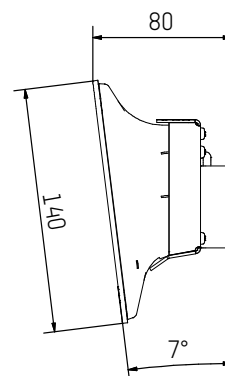
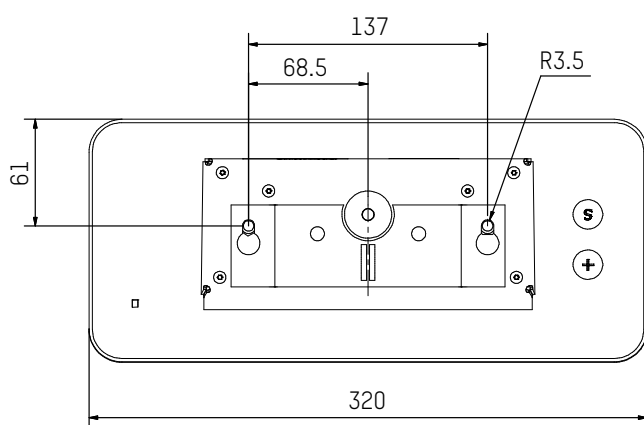
ELEKTRISCHE DATEN

- Identisch mit der klassischen Uhr Style 7 (siehe Seite 1).

ABMESSUNGEN

- Abmessungen für Wandbefestigung:

Abmessungen in mm



REFERENZNUMMERN STYLE 7 WA SSERDICHT (NACH SYNCHRONISIERUNG)

- 946 411 A..... Autonome Quarzuhr
- 946 421 A..... 24V-Minutenimpuls-Nebenuhr
- 946 441 A..... DHF-Nebenuhr
- 946 451 A..... AFNOR-Nebenuhr
- 946 471 A..... NTP/ETH-Nebenuhr