



Zeitmanagement

Synchronisieren • Verteilen • Zeit anzeigen

Profil 730W



MADE IN FRANCE

BESCHREIBUNG

- Uhr mit Analoganzeige für den Innenbereich.
- Stunden-, Minuten- (HM) oder Stunden-, Minuten-, Sekundenanzeige (HMS)
- Zifferblätter: Arabische Zahlen, Striche oder DIN.
- Optional: Sperrscheiben für Wandbefestigung, ein- oder doppelseitige Halterung am Ausleger.

KONFORMITÄT

- Richtlinie: LVD 2014/35/EU, EMC 2014/30/EU, IEEE 802.11 b/g/n (NTP/WLAN-Modelle).

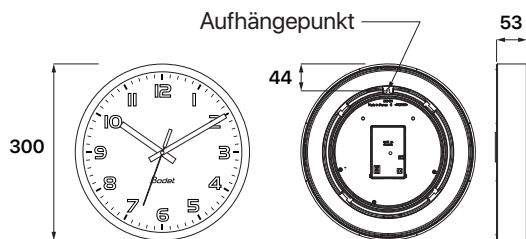
TECHNISCHE DATEN

Mechanische und elektrische Eigenschaften

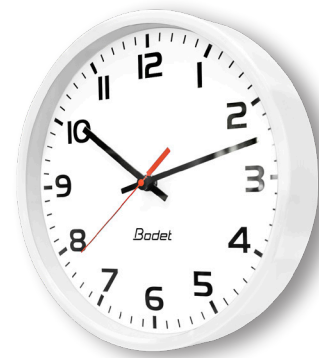
- Bauweise..... Hintergrund: PC/ABS.
Scheibe: PMMA.
Gehäuse (Ring): Edelstahl
(weiße Farbe RAL9016).
- Befestigung..... Befestigung an der Wand (mit oder ohne Scheibe) oder am Galgen.
- Schutzindex..... IP40, IK07.
- Lesbarkeit..... 20 m.
- Abmessungen..... Siehe unten.

	Uhrwerk	Stromversorgung	Betriebstemperatur	Gewicht
	24V Minutenimpulse	-	-5 °C bis +50°C	1 kg
	24V Sekundenimpulse	-	-5 °C bis +50°C	1 kg
	AFNOR ELV	6 bis 24 V \Rightarrow	-5 °C bis +50°C	1 kg
	NTP/ETH geräuschlos	PoE* Klasse 0. maximal 2 W	-5 °C bis +50°C	1 kg
	NTP/WLAN Batterien	2 Batterien 1,5V LR14	-5 °C bis +50°C	1 kg

*Power Over Ethernet (PoE)



Abmessungen in mm



WERKE UND SYNCHRONISIERUNG

Uhrwerk	Beschreibung
24V Minutenimpulse	Die Nebenuhren sind mit dem Verteilungsnetz verbunden und sind aufgeklinkt dank elektrischer Impulse, die jede Minute von der Hauptuhr gesendet sind.
24V Sekundenimpulse	Die Nebenuhren sind mit dem Verteilungsnetz verbunden und sind aufgeklinkt dank elektrischer Impulse, die jede Sekunde von der Hauptuhr gesendet sind.
AFNOR	Bei der Zeitverteilung über Zeitcode wird in jeder Sekunde eine vollständige Zeitnachricht übertragen: die Uhrzeiteinstellung dieser Nebenuhren erfolgt automatisch und schnell, sobald sie an die Uhrenlinie angeschlossen wird. Der AFNOR-Code ist störungsfrei und immun gegen andere elektrische Störungen. Stromverbrauch ELV: 10 mA (6 V \Rightarrow), 8 mA (24 V \Rightarrow).
NTP/ETH (Network Time Protocol)	Die Nebenuhren werden an das Ethernet-Netz mit PoE-Stromversorgung angeschlossen. Die Synchronisierung der Uhrzeit erfolgt über den Server oder die Hauptuhr mit dem NTP-Protokoll im Unicast- oder Multicast-Modus oder über DHCP.
NTP/ETH geräuschlos (Network Time Protocol)	Die Nebenuhren werden an das Ethernet-Netz mit PoE-Stromversorgung angeschlossen. Die Synchronisierung der Uhrzeit erfolgt über den Server oder die Hauptuhr mit dem NTP-Protokoll im Unicast- oder Multicast-Modus oder über DHCP. Der Sekundenzeiger bewegt sich kontinuierlich. Der Hauptvorteil dieser Uhr ist ihr niedriger Geräuschpegel (<20 dB bei 1 Meter Abstand).
NTP/WLAN (Network Time Protocol)	Die Nebenuhren sind über einen WLAN-Zugangspunkt mit dem Netzwerk verbunden. Die Synchronisierung der Uhrzeit erfolgt über den Server oder die Hauptuhr mit dem NTP-Protokoll im Unicast- oder Multicast-Modus oder über DHCP. Die geschätzte Nutzungsdauer von batteriebetriebenen Uhren bei einer Synchronisation pro Tag (24 Stunden) beträgt : 6 Jahre (HM) bzw. 3 Jahre (HMS).



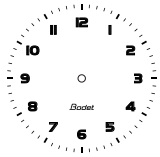
REFERENZ(EN)

Stunde-Minute	Stunde-Minute-Sekunde	Uhrwerk
981 5x7W	-	24V Minutenimpulse
-	981 4x7W	24V Sekundenimpulse
982 8x7W	982 9x7W	AFNOR ELV
982 Fx7W	982 Gx7W	NTP/ETH
-	982 Hx7W	NTP/ETH geräuschlos
982 Tx7W	982 Vx7W	NTP/WLAN Batterien

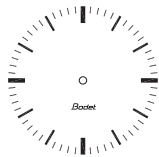
Ersetzen Sie das "x" durch die Ziffer, die dem gewünschten Zifferblatttyp entspricht.

Typen von Zifferblättern (x) :

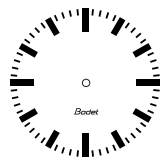
1: Zahlen



2: Striche



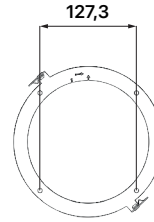
3: DIN



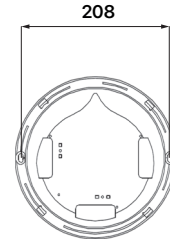
ZUBEHÖR

- 981 001..... Doppelseitiger Träger (Auslegerarm).
- 981 002..... Kurzer doppelseitiger Träger.
- 981 003..... Dünne Sperrscheibe.
Nicht kompatibel mit Modellen NTP/WLAN Batterien.
- 981 006..... Sperrscheibe.
- 981 010..... Einseitiger Träger (Auslegerarm).
- 981 013..... Umlaufender Abdeckring für doppelseitigen Halter Profil 730W.
- 938 914..... Stromversorgung 230 V mit Schraubklemme, für Uhr mit Schwachstromversorgung.
Stromversorgung bis maximal 10 Uhren.
- 938 916..... Stromversorgung 100-240 V mit Netzstecker, für Uhr mit Schwachstromversorgung.
Stromversorgung bis maximal 10 Uhren.

Dünne Sperrscheibe



Sperrscheibe



Mithilfe der Sperrscheiben kann eine Wandbefestigung vorgenommen werden. Dünne Sperrscheibe links in der nebenstehenden Abbildung.

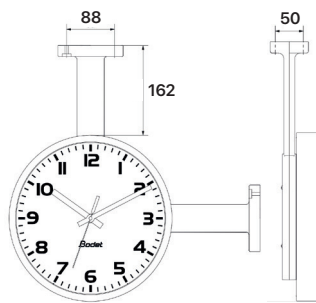


Mit der dünnen Sperrscheibe wird die Uhr gegen die Wand angedrückt. Bei der anderen Scheibe besteht ein Abstand von 12 mm zwischen der Rückseite der Uhr und der Wand.

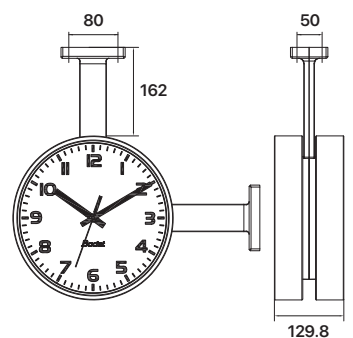


Sobald der Träger befestigt ist, drehen Sie die Uhr darauf, um sie in ihre endgültige Position zu bringen. Für einseitige oder doppelseitige Montage.

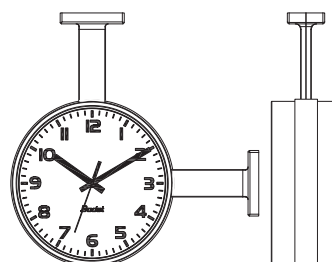
Einseitiger Träger



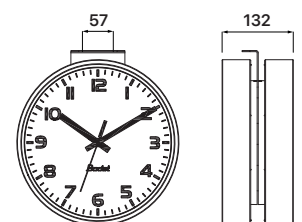
Doppelseitiger Träger



Doppelseitiger Träger mit Abdeckring



Kurzer doppelseitiger Träger



Abmessungen in mm