

# KLINGELANLAGE FÜR INNENBEREICH DHF

## BESCHREIBUNG

- Verstärkte Klingelanlage für Innenbereich für Stunden- und Alarmklingeln (nationale Sicherheitspläne).
- Mit Sigma Hauptuhren für drahtlosen Betrieb kompatibel.
- 16 vorprogrammierte Melodien in Melodys und/oder auf einer SD Karte.
- 2 Kontrolllampen:
  - «~» Zeichen ist angezeigt, wenn die Stromversorgung anwesend ist.
  - «Ψ» Zeichen ist angezeigt, wenn die Kommunikation mit der Hauptuhr im DHF Modus aktiv ist.
- Die Lautstärke ist auf jedem Gerät und für jede Melodie eingestellt.



## NORMEN

- Relevante Normen: EN 55022 - EN 55024 - EN 60950 - EN 301-489-3 - EN 300-220-2.

## TECHNISCHE DATEN

- **Melodien**..... Digitale Melodien und nationale Sicherheitspläne-Nachrichten gespeichert im Speicher oder SD-Karte (16 Melodien).
- **Verstärker**..... Integrierter mit Lautstärkeregelung.
- **Digitale Audiodatei**..... MP3.
- **SD KARTE\*** ..... SD oder SDHC (32 Go).
- **Melodiedauer**..... Abhängig von der Dateigröße.
- **Anzeige**..... Nummer der aufgespielten Melodie.
- **Geräuschpegel**..... 90db Maximum in regulierbarem 1 Meter.

\* Für einen richtigen Betrieb der Sofortmaßnahmen empfehlen wir die Verwendung der von BODET angebotenen SD-Karten. Wenn nicht von BODET gelieferten SD-Karten verwendet sind, lehnt BODET die Haftung für eine Fehlfunktion der Sofortmaßnahmen ab.

## MECHANISCHE DATEN

- **Gehäuse**..... Weißes ABS-Kunststoffgehäuse M3.
- **Schutzart**..... IP 31, IK07.
- **Betriebstemperatur**..... 0° bis +50°C.
- **Gewicht**..... 1 kg.
- **Abmessungen**..... L150 x T82 x H202mm (Detail auf der Rückseite).

## ELEKTRISCHE DATEN

- **Verbrauch**..... 100-240VAC ; 6-8,4VA.  
24VDC ; 6W.
- **Stromversorgung**..... 100-240VAC oder TBT 24 VDC ±5%.

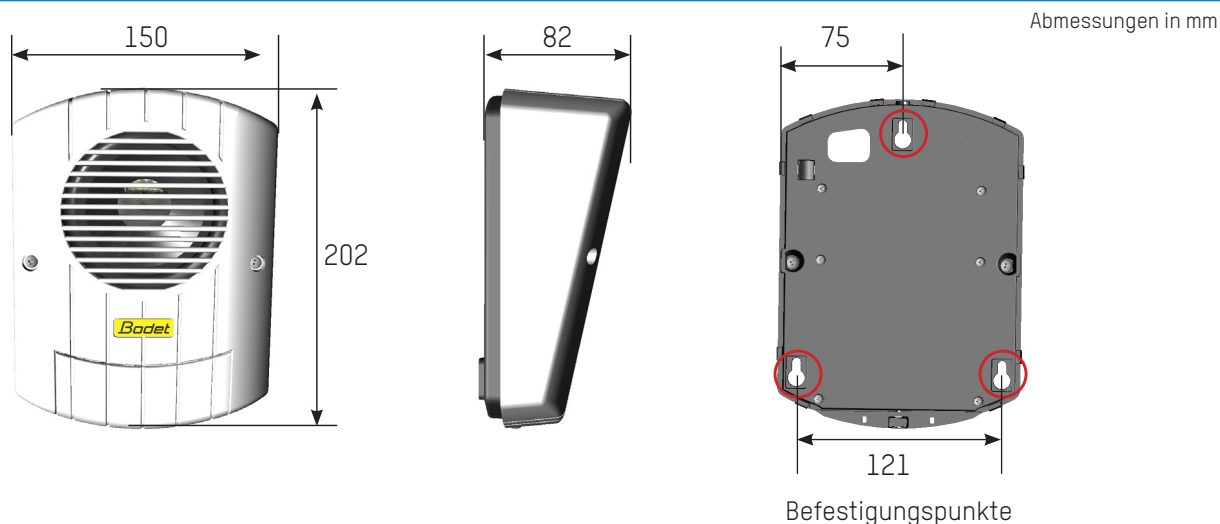
Achtung! Siehe maximale mögliche Entfernungen für Melodys TBT 24V hierunter , zu respektieren*			
Anschlussquerschnitt:	0.5 <sup>2</sup> (8/10)	0.75 <sup>2</sup>	1.5 <sup>2</sup>
Anzahl von Melodys auf der Lin:			
15	43 m	62 m	125 m
10	62 m	95 m	190 m
5	125 m	190 m	380 m

\* Die Entfernung kann sich verdoppeln, wenn die Lautstärke maximal auf 7 eingestellt ist. Diese Entfernungsbeschränkung ist gültig, wenn es nur eine Linie von Melodys gibt. Es ist möglich mehrere Linien einzurichten. Dafür müssen Sie eine sternförmige Anlage bilden.

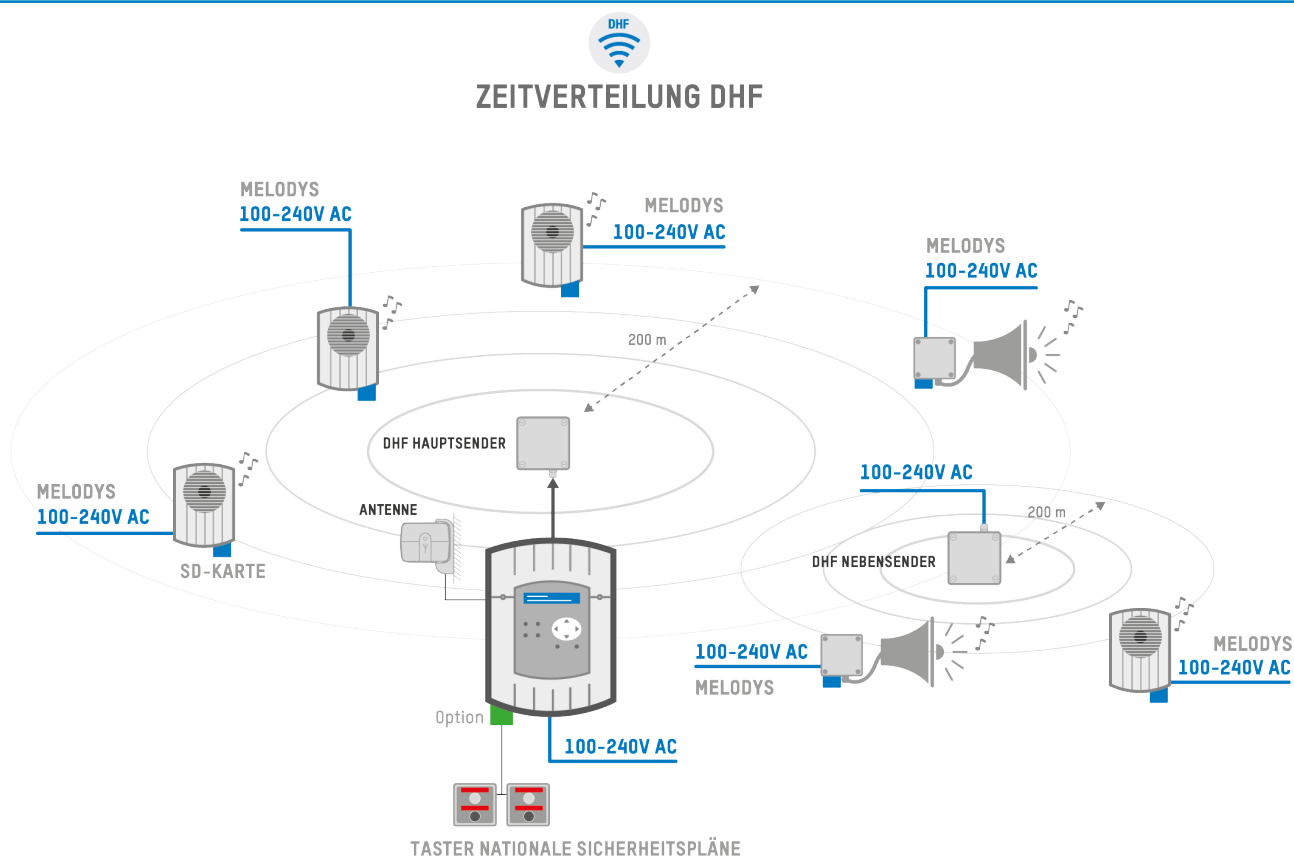


# KLINGELANLAGE FÜR INNENBEREICH DHF

## BEFESTIGUNG



## GRUNDSHEMA



## REFERENZNUMMERN

- 907 565..... MELODYS für Innenbereich DHF (drahtlos) 100-240VAC
- 907 566..... MELODYS für Innenbereich DHF (drahtlos) 24 V DC

## ZUBEHÖR

- 907 542..... 3x externe Eingänge
- 907 544..... Taster nationale Sicherheitspläne für externe Eingänge
- 907 599..... SD-Karte für benutzerdefinierte Melodien und nationale Sicherheitspläne

