

BESCHREIBUNG

- Harmonys Line ermöglicht den Anschluß an einen Verstärker für Induktionsschleifensystem.
- Einrichtung im Inneren, in der Nähe einer Induktionsschleifenanlage.
- 3 Funktionsweisen:
 - Übertragen von Klingeltönen/Melodien aus dem internen Speicher des Produkts. Steuerung über die Sigma-Hauptuhr (über das Ethernet-Netzwerk) oder durch manuelle Befehle an der IP-Kontroll-Box (z. B. Notfallalarm).
 - Übertragung von Durchsagen mit Hilfe des Harmonys Mikrofons.
 - Übertragung von Audiodateien per Umleitung des Computertons auf die Harmonys Klingelanlage(n).
- Die parameter des Produkts ist über den integrierten Webserver regelbar.



NORMEN

- Relevante Normen: EN 60950 - EN 55032 - EN 55024 - EN 62311.

TECHNISCHE DATEN

- **Test**..... 1 Schalter.
- **Anzeige für die Netzspannung**.....
 - grüne LED-Lampe leuchtet durchgehend = Produkt eingeschaltet.
 - LED-Lampe leuchtet nicht = Produkt ausgeschaltet.
- **Netz-LED**.....
 - grüne LED-Lampe blinkt schnell = Verbindung zum Netzwerk wird aufgebaut.
 - grüne LED-Lampe blinkt langsam = mit dem Netzwerk verbunden.
 - rote LED-Lampe blinkt langsam = Verbindung zum Netzwerk verloren oder gescheitert.
- **Ausgang**..... Level Professional Line - Stereo auf 2 Einnahme RCA.
- **Nennpegel (dBu)**..... +4 dBu (volumen 8).
- **Nennpegel (RMS)**..... 1,228 V_{RMS}.
- **Ausdehnung Max**..... 1,736 V_{pk}.
- **Ausdehnung Spitze-Spitze-Wert**..... 3,472 V_{pp}.
- **Scheinwiderstand @ 1 kHz**..... 600 Ω.
- **Überprüfung**..... SNMP v1 und v2c.

MECHANISCHE DATEN

- **Gehäuse**..... Grauen RAL 7035.
- **Betriebstemperatur**..... 0° bis +50°C.
- **Schutzart**..... IP30, IK08.
- **Gewicht**..... 0,6 kg.
- **Maße**..... Siehe Rückseite.
- **Befestigung**..... Wandmontage.

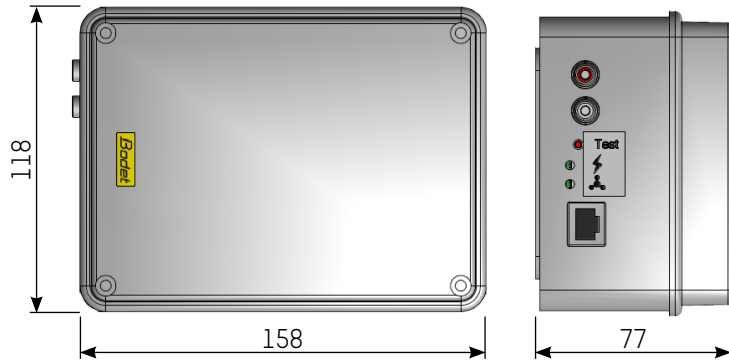
ELEKTRISCHE DATEN

- **Stromversorgung**..... PoE (Power over Ethernet).
- **Verbrauch max**..... 13 W.

REFERENZNUMMERN

- **907 740**..... Harmonys Line (Kabel nicht im Lieferumfang enthalten).

GESAMTABMESSUNGEN



Abmessungen in mm

SYNOPTISCHER

AUDIOSYSTEM BODET

