

BESCHREIBUNG

- Verstärkte Klingelanlage für Klingeltöne, Melodien, Durchsagen und Notfallalarm.
- Verwendung im Außenbereich.
- 3 Funktionsweisen:
 - Übertragen von Klingeltönen/Melodien aus dem internen Speicher des Produkts. Steuerung über die Sigma-Hauptuhr (über das Ethernet-Netzwerk) oder durch manuelle Befehle an der IP-Kontroll-Box (z. B. Notfallalarm).
 - Übertragung von Durchsagen mit Hilfe des Harmonys Mikrofons.
 - Übertragung von Audiodateien per Umleitung des Computertons auf die Harmonys Klingelanlage(n).
- Die Lautstärke des Produkts ist über den integrierten Webserver regelbar (für alle Übertragungen).








EINHALTUNG DER VORSCHRIFTEN

- Richtlinie LVD 2014/35/EU
- Richtlinie EMC 2014/30/EU

VERSIONEN

- **2 Versionen**..... 1 Trichterlautsprecher + Steuereinheit.
2 Trichterlautsprecher + Steuereinheit.

TECHNISCHE DATEN

- **Test**..... 1 Schalter.
- **Anzeige für die Netzspannung**..... - grüne LED-Lampe leuchtet durchgehend = Produkt eingeschaltet: 
- LED-Lampe leuchtet nicht = Produkt ausgeschaltet: 
- **Netz-LED**..... - grüne LED-Lampe blinkt schnell = Verbindung zum Netzwerk wird aufgebaut: 
- grüne LED-Lampe blinkt langsam = mit dem Netzwerk verbunden: 
- rote LED-Lampe blinkt langsam = Verbindung zum Netzwerk verloren oder gescheitert: 
- **Digitales Format der Audiodateien**..... MP3.
- **Einstellbare Lautstärke**..... 110 db Maximum bis 1 Meter.
- **Nennleistung**..... 20 W (Max.: 30 W).
- **Überprüfung**..... SNMP v1 und v2c.

MECHANISCHE DATEN

- **Gehäuse**..... Lautsprecher IP 65 – Gehäuse IP 56, IK 08.
- **Betriebstemperatur**..... -20° bis +55°C.
- **Gewicht**..... 1 Lautsprecher: 1.4 kg
Steuereinheit: 1.18 kg
- **Maße**..... Lautsprecher und Steuereinheit : siehe unten.
- **Befestigung**..... Wandbefestigung.
- **Entfernung zwischen Steuereinheit und Lautsprecher**..... 5 m (max. Länge: 40 m).

ELEKTRISCHE DATEN

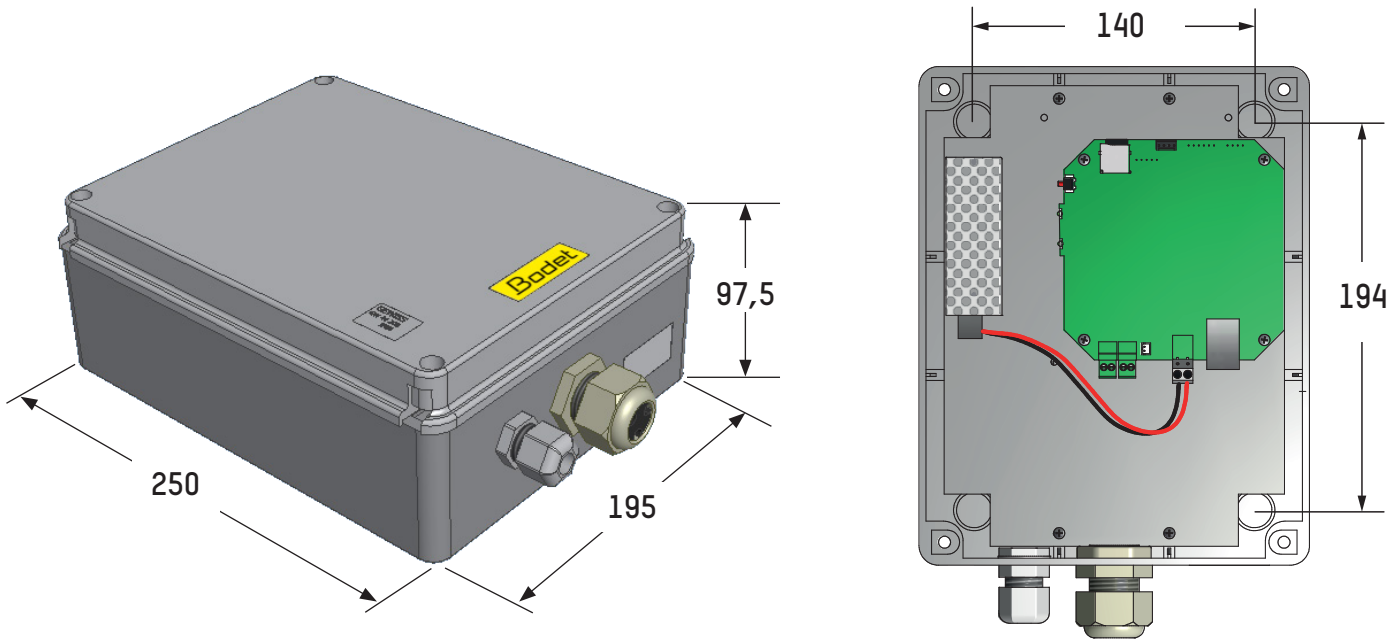
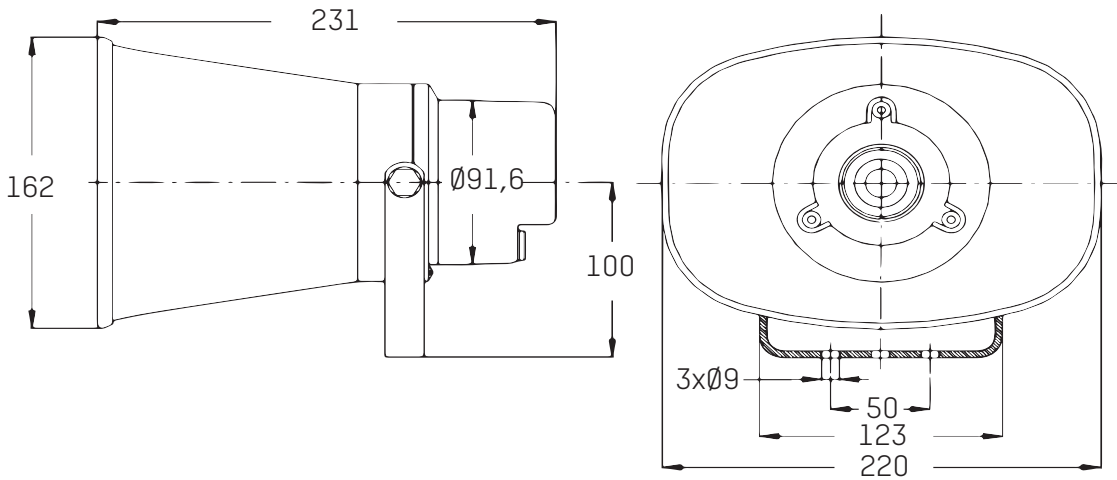
- **Stromversorgung**..... 110-230 VAC, 50/60 Hz (Klasse I).
- **Verbrauch**..... 8 W (1 Lautsprecher), 15 W (2 Lautsprecher).

REFERENZNUMMERN

- **907 730**..... HARMONYS Außenbereich -1 Lautsprecher
- **907 731**..... HARMONYS Außenbereich - 2 Lautsprecher



HARMONYS AUSSENLAUTSPRECHER



Abmessungen in mm