

## BESCHREIBUNG

- LED Digitaluhr für Außenbereich in Sehr hohe Helligkeit.
- Ziffernhöhe 10cm, Optimale Ablesbarkeit: 40m.
- Einem Ableswinkel von 160°.
- LED Farbe : rot, weiße oder gelb.
- Anzeige in Stunden, Minuten und Sekunden.
- Steuerung durch 2 kapazitive Tasten (innerhalb der Uhr) oder durch eine Funkfernbedienung LoRa (868.3 MHz – Reichweite auf freiem Feld: 1 km).
- Ausführungen: Impuls (Minuten oder Halbminuten), DCF oder GPS antenne (Perfekte Zeitgenauigkeit), AFNOR Zeitcode, DHF drahtlos, NTP oder PC.
- Einseitige oder doppelseitige Anzeige.



## NORMEN

- EN60950, EN55022, EN55024, EN301-489-3 (V1.4.1), EN300-220-2 (V2.1.2)

## ALLGEMEINE DATEN

- **Helligkeitseinstellungen**..... Automatische (Sonne, Bewölkung oder Nacht).
- **Wechselzeit**..... Von 2 zu 6 Sekunden einstellbar.
- **Anzeige**..... Feste oder wechselnde Anzeige der Uhrzeit, Datum, Temperatur, Zählen/Abzählen.
- **Anzeigemodus**..... 12- oder 24- Stunden.
- **Zeitumstellung**..... Vorprogrammierte Winter/Sommerzeitumstellung.
- **Anzeige in Grad**..... Celsius (°C) oder Fahrenheit (°F) von -99° bis zu +99,9°.
- **Anzeige**..... °C oder °F im Menü auswählbar. Angezeigte Genauigkeit: 0,1°C.  
Messgenauigkeit : ±0,5°C mit Temperaturbereich von -10°C bis zu +85°C.  
Temperaturoffset einstellbar von -9,9° bis +9,9°.  
Anzeige-Testmenü.
- **Option Funktemperaturfühler 869 MHz..** Entfernung der Funksignale : 50m.  
Informationssendung : alle 15 Sekunden.

## MECHANISCHE DATEN

- **Gehäuse**..... Schwarzes Stahlgehäuse. IP 54, IK 07.
- **Scheibe**..... Entspiegeltes Schutzglas.
- **Betriebstemperatur**..... -20°C bis zu +50°C.
- **Feuchtigkeit**..... 93 % um +40°C.
- **Platinen**..... Tropikalisierte.
- **Befestigung**..... Wandmontage oder optionaler Halter.
- **Gewicht**..... Einseitige: 4,6 Kg. Doppelseitigen: 11,7 Kg.



Funkfernbedienung

## ELEKTRISCHE DATEN

- **Stromversorgung**..... 100/240VAC 50/60Hz.
- **Nennstrom**..... 0,2A bis 100VAC ; 0,1A bis 240VAC.

## SYNCHRONISIERUNG ZUR AUSWAHL

- **939 051**..... Eingangskarte für AFNOR/IMPULSE Synchronisierung
- **939 052**..... DHF (drahtlose) Karte mit Antenne für Empfang der HF (drahtlose) Temperaturen sowie der DHF (drahtlose) Uhrzeit
- **939 056**..... Eingangskarte für AFNOR oder 1/2 MN Reihe Synchronisierung
- **939 057**..... Eingangskarte für NTP Synchronisierung

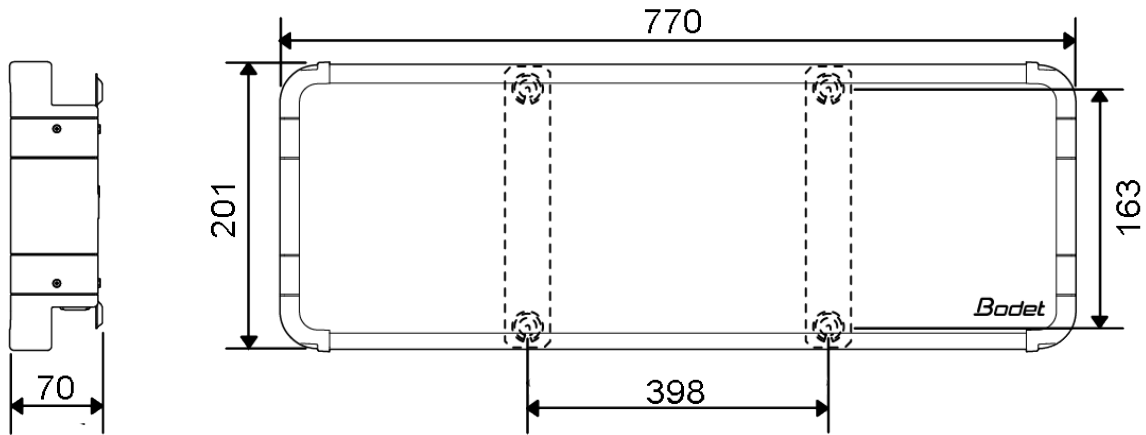
## REFERENZNUMMERN

- **939 413\*** ..... HMS LED 10 cm
- **939 038**..... Schwarzer doppelseitiger Halter
- **939 039**..... Rückenplatte für doppelseitigen Halter wenn als einseitigen Halter benutzt
- **939 041**..... Funktemperaturfühler
- **939 044**..... Style 12 / 12S Adapterhalter - HMS10
- **939 047**..... Funkfernbedienung
- **939 050**..... GPS Antenne
- **935 011**..... Kabeltemperaturfühler (5M)
- **915 296**..... Verkabelungskit für doppelseitige HMS (wenn nicht Rücken an Rücken)

\*Farbe bei Bestellung angeben: R = rot; J = gelb; W = weiss.

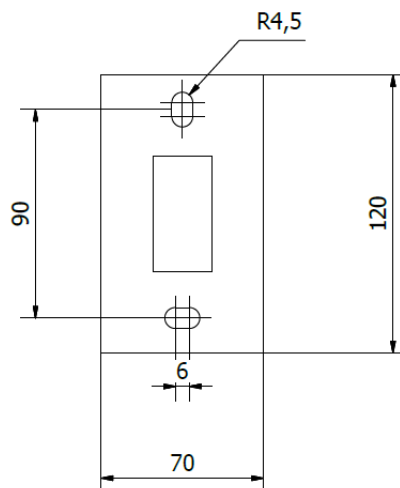


## WANDBEFESTIGUNG (EINSEITIGE)



## HALTER MIT BEFESTIGUNGSARM (DOPPELSEITIGEN)

- Dank dem Halter mit Befestigungsarm kann die Uhr am Decken (vertikal) oder am Wand (horizontal) befestigt werden.



Abmessungen in mm