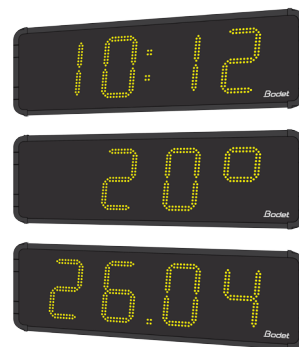


BESCHREIBUNG

- LED Digitaluhr für Außenbereich in Sehr hohe Helligkeit.
- Ziffernhöhe 45 cm, Optimale Ablesbarkeit: 200m.
- Einem Ableswinkel von 160°.
- LED Farbe : rot, weiße oder gelb.
- Steuerung durch 2 kapazitive Tasten (innerhalb der Uhr) oder durch eine Funkfernbedienung LoRa 868.3MHz (option).
- Option : Funksynchronisierung möglich durch DCF oder GPS Antenne (Perfekte Zeitgenauigkeit).
- Nebenuhr : AFNOR Zeitcode, DHF (drahtlos), NTP oder PC.
- Einseitige Anzeige.



NORMEN

- EN60950, EN55022, EN55024, EN301-489-3 (V1.4.1), EN300-220-2 (V2.1.2)

ALLGEMEINE DATEN

- **Helligkeitseinstellungen**..... Automatische (Sonne, Bewölkung oder Nacht).
- **Wechselzeit**..... Von 2 zu 6 Sekunden einstellbar.
- **Anzeige**..... Feste oder wechselnde Anzeige der Uhrzeit, Datum, Temperatur, Zählen/Abzählen.
- **Anzeigemodus**..... 12- oder 24- Stunden.
- **Zeitumstellung**..... Vorprogrammierte Winter/Sommerzeitumstellung.
- **Anzeige in Grad**..... Celsius (°C) oder Fahrenheit (°F) von -99° bis zu +99,9°.
- **Anzeige**..... °C oder °F im Menü auswählbar. Angezeigte Genauigkeit: 0,1°C.
Messgenauigkeit : ±0,5°C mit Temperaturbereich von -10°C bis zu +85°C.
Temperaturoffset einstellbar von -9,9° bis +9,9°.
Anzeige-Testmenü.
- **Option Funktemperaturfühler 869 MHz..** Entfernung der Funksignale : 50m.
Informationssendung : alle 15 Sekunden.

MECHANISCHE DATEN

- **Gehäuse**..... Schwarzes Aluminiumgehäuse. IP 54, IK 07.
- **Scheibe**..... Entspiegeltes Schutzglas.
- **Betriebstemperatur**..... -20°C bis zu +50°C.
- **Feuchtigkeit**..... 93 % um +40°C.
- **Platinen**..... Tropikalisierte.
- **Befestigung**..... Wandmontage oder optionaler Halter.
- **Gewicht**..... 21 kg.



Option:
Funkfernbedienung

ELEKTRISCHE DATEN

- **Stromversorgung**..... 100/240VAC 50/60HZ.
- **Nennstrom**..... 0,8A zu 100VAC ; 0,4A zu 240VAC.

SYNCHRONISIERUNG ZUR AUSWAHL

- **939 051**..... Eingangskarte für AFNOR/IMPULSE Synchronisierung
- **939 052**..... DHF (drahtlose) Karte mit Antenne für Empfang der HF (drahtlose) Temperaturen sowie der DHF (drahtlose) Uhrzeit
- **939 053**..... ASCII Karte (für PC RS232/RS485 Anschluß) für Anzeige von Digitaldaten
- **939 057**..... Eingangskarte für NTP Synchronisierung
- **939 056**..... Eingangskarte für AFNOR oder 1/2 MN Reihe Synchronisierung

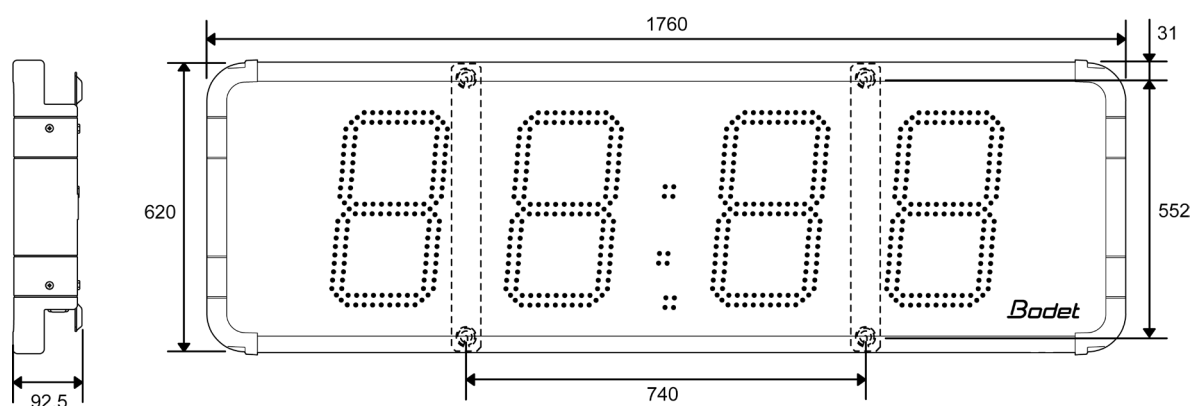
REFERENZNUMMERN

- **939 363***..... HMT LED 45 cm
- **935 011**..... Kabeltemperaturfühler (5M Kabel)
- **939 047**..... Funkfernbedienung
- **939 041**..... Funktemperaturfühler
- **939 045**..... Feuchtigkeit- und Temperaturfühler mit 5M Kabel
- **915 296**..... Verkabelungskit für doppelseitige HMT (wenn nicht Rücken an Rücken)

*Farbe bei Bestellung angeben: R = rot; J = gelb; W = weiss.



WANDBEFESTIGUNG



Abmessungen in mm