

BESCHREIBUNG

- Die GPS/DCF-Antenne stellt die Zeitsynchronisierung sicher.
- Sie ermöglicht die Synchronisierung der Produkte, die nicht über einen Eingang für die GPS-Antenne, jedoch über einen Eingang für die Funkantenne (DCF oder FI), verfügen. Sie simuliert das empfangene Signal einer sich in Europa befindenden Funkantenne.
- Die übertragene Uhrzeit entspricht der lokalen Uhrzeit, die Zeitzone wird in der Antenne werksseitig programmiert (geben Sie den Ort der Installation bei der Bestellung an).
- Das Produkt ist kompatibel mit:
 - Uhrmacherei: Profil TGV 950, Style 7, Ellipse und 7 Date mit externer Synchronisierung.
 - Sport Produktpalette BT2000 und BT6000.



Produktseite: siehe unter
>> www.bodet-time.com <<



NORMEN

- Niederspannungsrichtlinie: EN 60950-220-3
- EMV-Richtlinie (Richtlinie zur Elektromagnetischen Verträglichkeit eines Gerätes):
 - EN 61000-6-1: Elektromagnetische Verträglichkeit (EMV) (Gebrauch in Geschäfts- und Gewerbebereichen sowie in Kleinbetrieben und in industriellen Räumlichkeiten)
 - EN 61000-6-3: Emissionsnorm (Gebrauch in Geschäfts- und Gewerbebereichen sowie in Kleinbetrieben und in industriellen Räumlichkeiten)

ALLGEMEINE DATEN

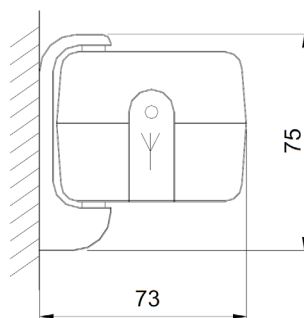
- **Empfänger** 12 Kanäle L1 = 1 575 MHz
- **Stromversorgung** Über Stromschleife 8-20 VDC 4/20 mA
- **Übertragene Daten** Über DCF-Stromschleifen 4/20 mA
- **Installation** Horizontal im Außenbereich, auf einem Dach oder an einem Mast
Möglichkeit der Installation hinter Glas oder unter einer Kunststoff-Abdeckung
- **Anschluss über das zu synchronisierende Produkt** 1 Kabel
- **Kabel** 2 Leiter, Querschnitt 0,25 mm², Kabel von 20 m im Lieferumfang der Antenne enthalten
- **Bauweise** Graues ABS-Gehäuse (RAL9002) mit integriertem und schwenkbarem Träger (für die Ausrichtung nach oben), Befestigung mit 1 Schraube von 4 mm Durchmesser
- **Betriebstemperatur** -30 °C +70 °C
- **Lagertemperatur** -40 °C +85 °C
- **Schutzart** IP67 – IK04

BETRIEB

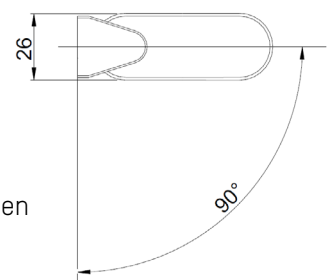
- Die blaue LED-Lampe zeigt den Betrieb der Antenne an (von oben sichtbar).
- Die LED ist ausgeschaltet, wenn die Antenne von der Stromversorgung getrennt ist.
- Die LED leuchtet dauerhaft nach dem Wiedereinschalten oder einer Synchronisationssuche nach GPS.
- Die LED blinkt im Sekundentakt, wenn die Antenne mit GPS synchronisiert ist und die DCF Zeitinformationen für die Dauer von 5 Minuten überträgt. Danach sucht die Antenne wieder eine neue GPS-Synchronisierung.



Seitenansicht



Ansicht von unten



Abmessungen in mm

REFERENZNUMMER

- **907 038** GPS-DCF-Antenne
Wichtig: Geben Sie bei der Bestellung den Ort (das Land) an, an dem das Produkt installiert wird.