

BESCHREIBUNG

- 3 Antennenmodelle für GPS-, GLONASS- oder GALILEO-Synchronisation.
- Ein Antennenmodell für die GPS- und GLONASS-Synchronisation.
- Antenne zur Installation im Außenbereich.
- Die gewölbte Form sorgt dafür, dass sich kein Schnee, keine Blätter usw. ansammeln, die den Empfang des Signals behindern könnten.
- Die orange LED zeigt den Betrieb der Antenne an:
 - Blinkt im Sekundentakt, wenn die Antenne synchronisiert ist.
 - Leuchtet ununterbrochen, wenn die Antenne nicht synchronisiert ist.
 - Leuchtet nicht, wenn keine Stromzufuhr vorhanden ist.
- Die LED ist an der Seite der Antenne und von unten zu sehen.
- **Störfestigkeit gegenüber GPS-Rollover.**



EINHALTUNG DER VORSCHRIFTEN

- Richtlinie EMC 2014/30/EU
- Richtlinie LVD 2014/35/EU
- Richtlinie RED 2014/53/EU

ELEKTRISCHE DATEN

- **Verstärkung der passiven Antenne** +5 dBi.
- **Empfänger**..... L1 = 1 575 MHz (GPS) / L1 = 1575,42 MHz (GALILEO) / L1 = 1598,0625 MHz (GLONASS).
- **Übertragene Daten** NMEA 0183, Übertragung über RS485 mit 4800 Baud, 8 Datenbits, 2 Stoppbits, keine Parität.
- **Weitergabe** Jede Sekunde Zeitinformation (ZDA/GGA).
- **Anschluss über das zu synchronisierende Produkt...** 1 LIYY-Kabel mit 2 verdrehten Paaren 0,14 mm² (vorabisiolierte 5-mm-Drähte).
PVC-Mantel Ø4,8mm, Farbe: DIN47100, Brandschutzklasse IED60332-1-2.
Länge: 20 m (bis zu 300 m möglich, Kabel nicht mitgeliefert).
- **Stromversorgung**..... 6–20 VDC (ausgehend von einer Sigma, Netsilon oder dem zu synchronisierenden Produkt).
- **Maximaler Verbrauch**..... 6 VDC/20 VDC: 50 mA
- **Maximale Kabellänge**..... 6 VDC: 25 m
12 VDC: 300 m
20 VDC: 700 m

MECHANISCHE DATEN

- **Bauweise** Weißes PC-Gehäuse (RAL9003), Montage über Laserschweißtechnik.
- **Betriebstemperatur**..... -30 °C +70 °C.
- **Lagertemperatur** -40 °C +85 °C.
- **Relative Luftfeuchtigkeit (nicht kondensierend) bei 40 °C** 0 bis 95 %.
- **Schutzart** IP67, IK04.
- **Gewicht**..... 200 g (+560 g für das 20 Meter lange Kabel).
- **MTBF** >80 000 Stunden

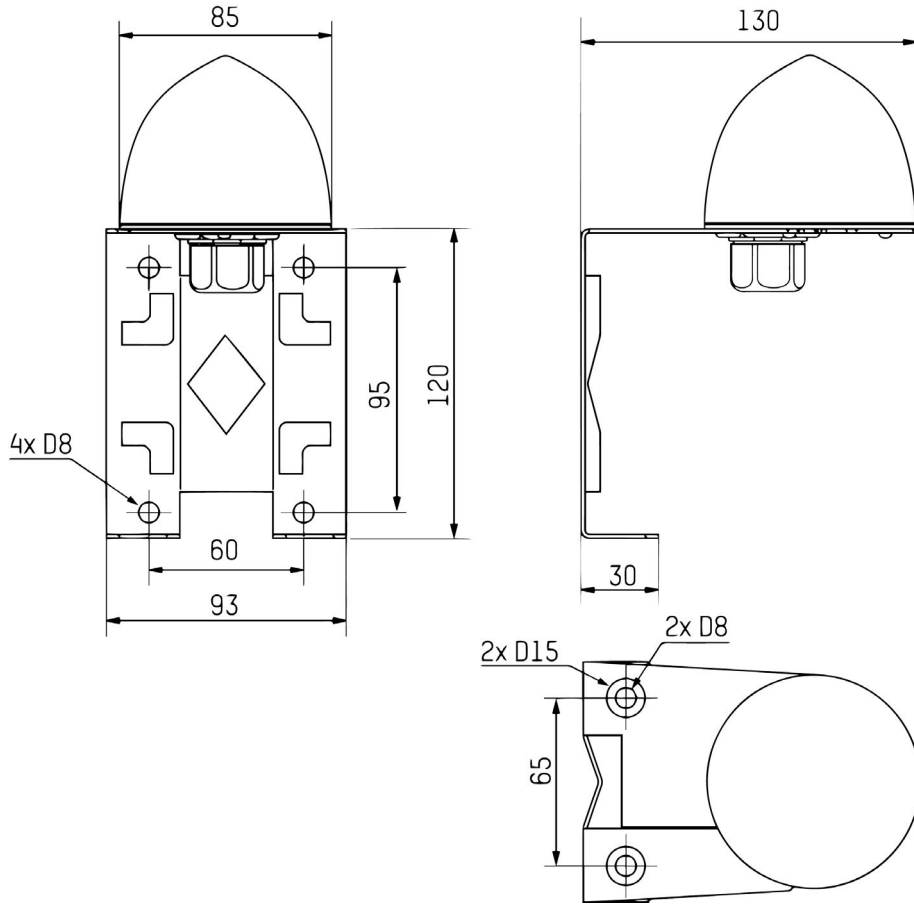
REFERENZNUMMER

- **907 034** GPS- und GLONASS-Antenne.
- **907 047** GPS-Antenne.
- **907 044**..... GLONASS-Antenne.
- **907 043**..... GALILEO-Antenne.

Die Antennen werden mit einer Anleitung, 20 Meter langem Kabel und einer Auflageplatte. Befestigungsschrauben nicht enthalten.

ABMESSUNGEN

Abmessungen in mm



INSTALLATIONSBEISPIELE

