

Harmonys Außenbereich



Anmerkung zu Gebrauch und Installation

 <p>afaq ISO 9001 Qualité AFNOR CERTIFICATION</p> <p>afaq ISO 14001 Environnement AFNOR CERTIFICATION Tremontines plant</p>	 <p>Bodet</p> <p>www.bodet-time.com</p>	<p>BODET Time & Sport 1 rue du Général de Gaulle 49340 TREMONTINES Frankreich Tel.: +33 241 71 72 33</p>	 <p>100% papier recyclé CE</p>	<p>Ref.-Nr.: 607829 F</p>
--	---	---	---	---------------------------

Stellen Sie beim Empfang des Produkts sicher, dass es während des Transports, vorbehaltlich des Transporteurs, nicht beschädigt wurde.

© 2022 BODET Time & Sport. Alle Rechte vorbehalten.

Inhaltsverzeichnis

I - Erstüberprüfung	3
1.1 Auspacken des Harmonys Melder für den Außenbereich.....	3
1.2 Reinigung.....	3
1.3 Voraussetzungen.....	3
II - Installation des Harmonys Melder für den Außenbereich	4
2.1 Installation.....	4
2.2 Wiederherstellung der Werkseinstellungen.....	5
III - Benutzung des Produkts	6
3.1 Startseite.....	6
3.2 Seite für die Netzwerkeinrichtung.....	7
3.3 Seite für die Parameter.....	8
3.4 Einstellung der Alarmer.....	9
3.5 Seite für das System.....	11
IV - Was ist zu tun, wenn...? ...Überprüfung	12
V - Technische Daten für den HARMONYS Melder für den Außenbereich	13

SICHERHEITSHINWEISE - VORSICHTSMASSNAHMEN BEI DER BENUTZUNG

Installation und Wartung durch eine entsprechend bevollmächtigte Person.

Das Gehäuse sollte mit den Kabelöffnungen nach unten angebracht werden.

Das Gehäuse ist an das 110-230VAC Netzkabel angeschlossen. Die Installation sollte der Norm IEC 364 (NFC 15-100 für Frankreich) entsprechen.

Das Netzkabel entstammt der Elektroinstallation des Gebäudes. Das Produkt ist für die Überspannungen der Kategorie II vorgesehen. Max. V Spitze: 2500 V.

Wenn nötig, sehen Sie bitte einen Schutz am Netzkabel vor.

Sehen Sie einen Leitungsschutzhalter mit max. 16A vor, der innerhalb der Installation für das Netzkabel schnell erreichbar ist. Der Leitungsschutzhalter sollte die Phase und das Neutrale auf simultane Art und Weise unterbrechen.

Die verschiedenen Kabel sollten durch die Kabelöffnungen hindurchgeführt und so befestigt werden, dass sie auf die Anschlussklemmen keinen Druck ausüben. Außerdem sollten die Leiter desselben Kreislaufes unter sich als eine Art Bündel in der Nähe der Klemmen befestigt werden. Damit soll eine Herabsetzung der Isolation vermieden werden für den Fall, dass sich eine oder mehrere Klemmen lockern.

Eingang des Ethernet-Kabels durch die Kabelöffnung mit 3 Eingängen mit Einfassen des Leiter im Gehäuse. Wenn der Leiter bereits eingefasst ist, spalten Sie den Dichtungsring, um das Kabel durchzufassen.

I - Erstüberprüfung

Wir bedanken uns, dass Sie sich für einen Harmonys Melder für den Außenbereich von BODET entschieden haben. Die sorgfältige Konstruktion und Fertigung des Geräts gewährleistet Ihnen guten und zuverlässigen Betrieb gemäß Qualitätsgrundlagen ISO9001.

Wir empfehlen Ihnen, diese Bedienungsanleitung vor der Handhabung dieses Geräts sorgfältig durchzulesen.

Bewahren Sie dieses Handbuch während der gesamten Lebensdauer Ihres Harmonys Melders für den Außenbereich auf, um jedes Mal im Bedarfsfall darauf zurückgreifen zu können.



Jede Verwendung, die nicht mit der vorliegenden Anleitung übereinstimmt, kann irreversible Schäden am Produkt hervorrufen. Außerdem verliert die Garantie in einem solchen Fall ihre Gültigkeit.

1.1 Auspacken des Harmonys Melder für den Außenbereich

Packen Sie das Produkt sorgfältig aus und überprüfen Sie den Inhalt der Verpackung.

Die Referenznummer 907755 sollte Folgendes umfassen:

- I Harmonys Melder für den Außenbereich (ein zweiter Lautsprecher mit der Referenznummer 907731),
- dieses Handbuch.

1.2 Reinigung

Benutzen Sie ein antistatisches Produkt, das dem in der mitgelieferten Reinigungstasche vorhandenen Produkt ähnlich bzw. gleich ist.

Verwenden Sie keinen Alkohol, kein Aceton oder andere Lösungsmittel, die das Produkt beschädigen könnten.

1.3 Voraussetzungen

Für die Inbetriebnahme dieser Produkte ist die SIGMA-Software zu installieren (mitgeliefert auf USB-Stick mit Ihrer Mutteruhr). Um die aktuellste Software-Version zu erhalten, wenden Sie sich an unsere Kundenbetreuung, die Ihnen die Download-Links weiterleiten wird. Sie erreichen sie per E-Mail unter folgender Adresse: export@bodet-timesport.com.



Um die Kompatibilität der Ausrüstung und der zu installierenden Software-Version mit unserem Kundenservice zu überprüfen, halten Sie die Software-Version der Hauptuhr bereit.

Die Sirenen für Ankündigungen im Notfall stehen auf der Webseite von Bodet unter der folgenden Adresse zum Herunterladen Bescheid:

<http://www.bodet-time.com/systeme-sonneries/telechargement-melodies.html>

Die Identifizierung (oder Ortung) von einem oder mehreren Harmonys Meldern erfordert die Anwesenheit von einer

oder zweier Personen:

- **1 Person:** Wir empfehlen die Verkabelung der Harmonys Melder nach einander auf Ihrem Rack.

So können Sie den Melder ganz einfach ausfindig machen, indem Sie die Installation der Kabel identifizieren.

- **2 Personen:** Eine Person führt die Identifikation mit Hilfe der Software aus (siehe Anmerkung 607726). Die zweite Person begibt sich in den Bereich, in dem der Harmonys Melder hängt und hört sich die Übertragung der Identifikations-Tonzeichen an (z. B. Flur, Empfangshalle).

II - Installation des Harmonys Melder für den Außenbereich

2.1 Installation

1/ Legen Sie den Ort für den Lautsprecher fest, die Nähe zur Steuereinheit muss gegeben sein (Einspeisen des Netzkabels und der Stromversorgung).

2/ Installieren Sie die Steuereinheit des Harmonys Melder für den Außenbereich und überprüfen Sie die Nähe zum Netzkabel und zur Stromversorgung:

- Öffnen Sie den Kasten, die 4 Schrauben lassen sich mit einem Schlitz-Schraubenzieher lösen.
- Nehmen Sie den Deckel des Kastens ab.
- Bohren Sie die vorgesehenen Löcher.
- Befestigen Sie die Steuereinheit an dem dafür vorgesehenen Ort mit Hilfe der 4 Befestigungsschrauben (Zuschnitt am Boden des Kastens).

3/ Installieren Sie den/die Lautsprecher an dem dafür vorgesehenen Ort bzw. den vorgesehenen Orten. Stellen Sie sicher, dass die Entfernung zur Steuereinheit weniger als 5 Meter beträgt (maximale Länge des von Bodet gelieferten Kabels).

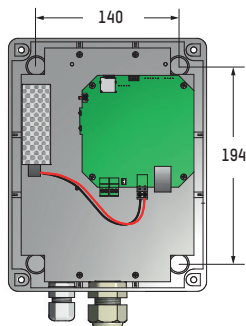
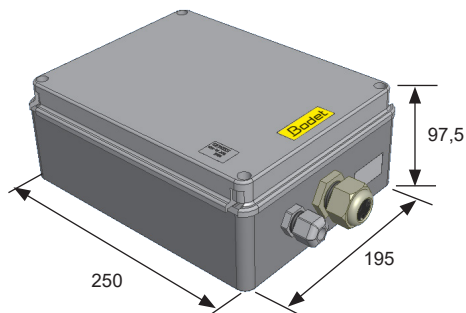
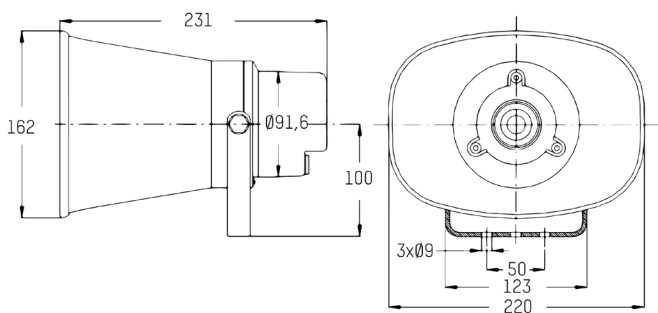
Achten Sie darauf, dass er/sie gut auf dem/den Sockel(n) angebracht ist, um Vibrationen zu vermeiden.

4/ Schließen Sie das Audiokabel mit 5 Meter Länge (max. 40 Meter mit kabel 2×0.75^2) zwischen dem/den Lautsprecher(n) und der Steuereinheit an.

5/ Schließen Sie das Ethernet-Netzwerk über die Buchse RJ45 an.

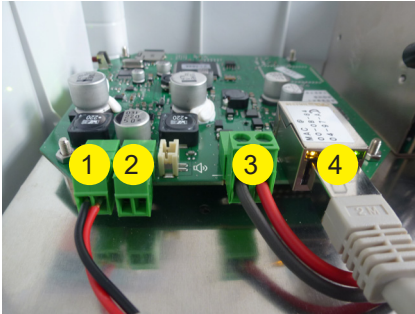
- Kategorie des Ethernet-Kabel: Minimum 5 oder 6.

Die Übertragungsart sollte auf den Seiten des integrierten Webservers des Produkts eingestellt werden (siehe Seite 8), dies gilt vor allem für die Multicast-Adresse, die mit der des Servers identisch sein muss (standardmäßig 239.192.55.1). Lesen Sie die MAC-Adresse ab (Identifikationsetikett auf der Rückseite des Produkts), die bei der Erkennung des Produkts in der Sigma-Software nützlich ist, um es umzubenennen.

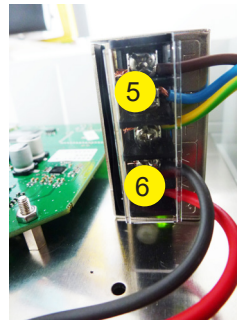


6/ Anschließen der Stromversorgung.
Verkabelung der elektronischen Karte:

Stromversorgung:



Verkabelung der



5 Braun: Phase
Blau: Neutral
Gelb/Grün: Erde

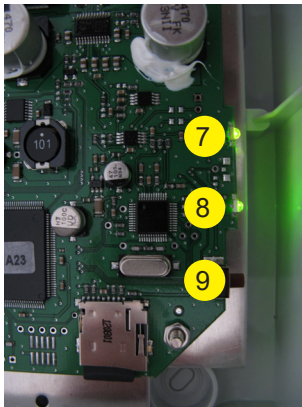
6 Zur elektronischen Karte 24VDC

- 1 Erster Lautsprecher
- 2 Zweiter Lautsprecher (Ref.-Nr.: 907731)
- 3 Stromversorgung 24 VDC.
- 4 Ethernet-Netzwerk RJ45



Das Material darf erst nach der Befestigung und dem vollständigen Wiederzusammenbauen der Steuereinheit eingeschaltet bzw. unter Spannung gesetzt werden. Die Verkabelung erfolgt in unserer Produktionsstätte.

2.2 Wiederherstellung der Werkseinstellungen



- 7 Anzeige für die Netzspannung :
grüne LED-Lampe = Produkt eingeschaltet:
LED-Lampe leuchtet nicht = Produkt ausgeschaltet
- 8 Netz-LED:
grüne LED-Lampe blinkt schnell = Verbindung zum Netzwerk__wird aufgebaut
grüne LED-Lampe blinkt langsam = mit dem Netzwerk verbunden
rote LED-Lampe blinkt langsam = Verbindung zum Netzwerk verloren__oder gescheitert
- 9 Test-Schalter:
Drücken = Senden eines „Bip“-Tons.
Drücken beim Einschalten = Wiederherstellung der Werkseinstellungen

Beim Einschalten drücken Sie auf den Test-Schalter (bis ein kontinuierlicher „Bip“-Ton zu hören ist).

Die folgende Einstellung ist standardmäßig vorgesehen:

- Name: BODET-MAC-Adresse
- IP-Einstellung über DHCP
- Multicast-Synchronisierung (Übertragung)
- Synchronisierungsadresse: 239.192.55.1
- Lautstärke: Niveau 5.
- Bereichsnummer: 1

III - Benutzung des Produkts

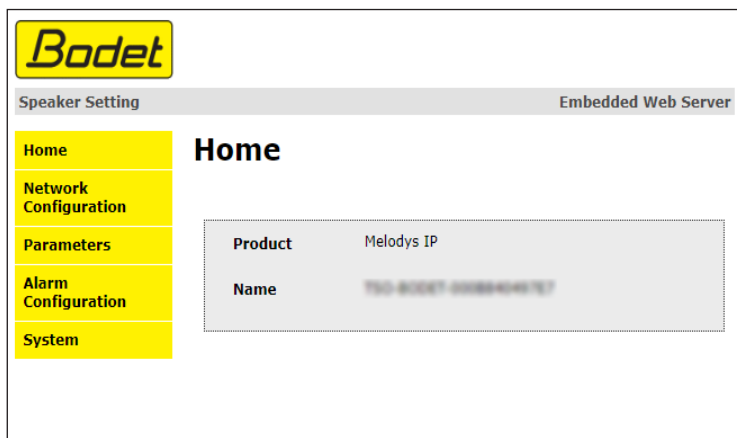
Um auf die Webschnittstelle zuzugreifen, gibt es zwei Möglichkeiten:

- 1/ Öffnen Sie eine Seite Ihres Internetbrowsers und geben Sie dann in der Suchleiste die IP-Adresse des in Ihrem Netzwerk vorhandenen Produkts ein (z. B.: 192.0.1.128).
- 2/ Verwenden Sie die Sigma-Software über das Menü **Konfiguration > IP-Ausrüstungen** klicken Sie auf den Schalter **Zugang zum**, um den Webserver zu öffnen (siehe Anleitung für die Software, 607726).

Die SIGMA-Software ermöglicht Folgendes:

- Orten der aktuell im Netzwerk vorhandenen Ausrüstungsgegenstände,
- Einstellen jedes Ausrüstungsgegenstandes (unabhängig voneinander oder Kopieren der parameter eines Ausrüstungsgegenstandes zu einer Gruppe von Ausrüstungsgegenständen),
- Aktualisierung der Software-Version der Ausrüstung,

3.1 Startseite



Auf der Startseite des Webserver eines Harmonys Melders für den Außenbereich sind die allgemeinen Informationen des Melders zusammengefasst.

Diese Informationen werden wie folgt angezeigt:

- **Product:** Produktart.
- **Name:** Name des Produkt + MAC-Adresse (übereinstimmend mit der auf dem Identifikations-Etikett des Produkts bei der Installation vermerkten MAC-Adresse). Standard: „Bodet-MAC-Adresse“ (veränderbar im Menü **Netzwerk-Einstellung**). Der Standardwert ermöglicht das Wiederfinden des Produkts auf dem Server bei der Inbetriebnahme

3.2 Seite für die Netzwerkeinrichtung

Bodet

Speaker Setting Embedded Web Server

Home

Network Configuration

Parameters

Alarm Configuration

System

Network Configuration

This page allows the network configuration.

CAUTION: Incorrect settings may cause the loss of the network connection.

Enter the new settings below:

MAC Address	00:00:00:00:00:00
Name	172.17.10.88
<input checked="" type="checkbox"/> Enable DHCP	
IP Address	172.17.10.88
Subnet Mask	255.255.0.0
Gateway	
DNS Address	172.17.10.1

Save and Reboot

Diese Seite ermöglicht es, den Harmonys Melder für den Außenbereich im Netzwerk zu konfigurieren. Der Hinweis zeigt an, dass die Ausrüstung die Verbindung zum Netzwerk verlieren kann, wenn die Parameter schlecht sind (vgl. **2.2 Werkseinstellung**, Seite 5).

Im Folgenden finden Sie die Beschreibung der angezeigten Informationen:

- **MAC-Address:** Es handelt sich um die MAC-Adresse der Ausrüstung. Diese Adresse ist für jedes einzelne Produkt anders. Diese Nummer steht auf einem Etikett auf der Rückseite der Ausrüstungsgegenstände von Bodet.

- **Name:** Name des Produkts + MAC-Adresse (standardmäßig). Es wird empfohlen, den Standort des Bedienkastens in den Namen des Produkts mit aufzunehmen. Beispiel: Melder_Empfang.

- **Enable DHCP (Checkbox):** ermöglicht die automatische Definition der IP-Parameter des Produkts im Netzwerk (für den Fall, dass ein DHCP-Server im Netzwerk vorhanden ist).

Wenn die Checkbox nicht aktiviert ist, sind die folgenden Parameter veränderbar:

- **IP Address:** ermöglicht die manuelle Definition der IP-Adresse des Produkts. (obligatorisch wenn kein DHCP-Server vorhanden ist).

- **Subnet Mask:** Die Maske des Subnetzes ermöglicht die Verbindung eines Bedienkastens mit dem lokalen Netzwerk.

- **Gateway:** Der Gateway ermöglicht die Verlinkung des Ausrüstungsgegenstandes mit zwei Computernetzen.

- **DNS Address:** Die Adresse ermöglicht die Verbindung eines Produktnamens mit einer IP-Adresse. Das ermöglicht die Vermeidung der Eingabe einer IP-Adresse in den Browser zugunsten einer Nummer oder einer vom Nutzer festgelegten Bezeichnung. Beispiel: An www.bodet.com kann man sich leichter erinnern als an 172.17.10.88.

Save and Reboot ermöglicht die Speicherung der geänderten Daten in den betreffenden Ausrüstungsgegenständen und dann ihren Neustart.

3.3 Seite für die Parameter

Die Seite ermöglicht die Einstellung der Betriebsparameter des Harmonys Melders für den Außenbereich.

Im Folgenden finden Sie die Beschreibung der angezeigten Informationen:

- **Multicast Address (address A und B)** : Multicast-Adressen zum Senden von Befehlen für das Blinklicht (Standard: A=239.192.55.1, B = blank). Im Falle der Nutzung zweier IP-Adressen, aktivieren Sie den IGMP Snooping.

- **Volume**: anzupassen je nach Anzahl der Melder im Raum und der Größe des Zimmers oder der Halle. In einem Büro zum Beispiel kann man eher eine geringe Lautstärke einstellen (3 oder 4), in einer Kantine kann man die höchste Einstellung wählen (7 oder 8).

- **N° zone**: ermöglicht die Definition der Nummer des Bereichs, in dem sich das Produkt befindet.

- **Repeater (Checkbox)** :

- Client/Server-Repeater:

Im Fall der Installation eines komplexen Netzwerkes mit einer oder mehreren von einander entfernten Stätten muss man eventuell Netzwerk-Gateway-Knoten einbauen. Dazu muss man die Repeater definieren, welche die Informationen von einem Netzwerk zum anderen leiten.

Bei jedem Paar wird ein Melder als Server und der andere als Client definiert. Kreuzen Sie je nach gewünschter Funktion „Client-Repeater“ oder „Server-Repeater“ an.

Es ist empfohlen, ist jedoch keineswegs obligatorisch, die Server-Repeater im Netzwerk zu platzieren, in dem sich auch die Sigma befinden.

Repeater-Address (Client/Server-Fall): ermöglicht es, Auskunft über die Netzwerkadresse des anderen Melders des Paares als Repeater zu geben.

- Multisite-Repeater:

Bei der Verwendung der Harmonys Multisite Software ermöglicht der Repeater den Aufbau von eine Unicast-Verbindung mit dem Server des Überwachungszentrums. Wenn das Gerät als als Repeater im Rahmen der Nutzung dieser Software, markieren Sie „Multisite Repeater“.

Es wird empfohlen an jedem Standort den gleichen Typ von Repeater-Geräten zu verwenden.

Repeater-Adresse (Multisite-Fall): ermöglicht es, Auskunft über die Netzwerkadresse der Multisite-Server.

Save and Reboot ermöglicht die Speicherung der geänderten Daten in den betreffenden Ausrüstungsgegenständen und dann ihren Neustart.

3.4 Einstellung der Alarme

Bodet
Speaker Setting Embedded Web Server

Home
Network Configuration
Parameters
Alarm Configuration
System

Alarm Configuration

SNMP
 V1 V2C

Community

SNMP Trap

SNMP Manager 1

SNMP Manager 2

SNMP Manager 3

Enable Alarms	Parameters
<input type="checkbox"/> Reboot	
<input type="checkbox"/> Scheduled melody	
<input type="checkbox"/> Manual melody	
<input type="checkbox"/> Streaming	
<input type="checkbox"/> Alert Melody	
<input type="checkbox"/> Missing Melody	
<input type="checkbox"/> Web access	
<input type="checkbox"/> Authentication failure	
<input type="checkbox"/> Repeater failure	
<input type="checkbox"/> Periodic status	Periode (h) <input type="text"/>

Information
Warning
Critic

Save

SNMP test

Auf dieser Seite können die Überwachung des Produkts aktiviert und die zu übertragenden Informationen sowie der Zielsever festgelegt werden. Man kann den oder die Parameter auswählen, die als Alarme bestimmt werden, und diese konfigurieren.

Im Folgenden finden Sie die Beschreibung der angezeigten Informationen:

- **Checkbox SNMP:** Aktiviert den Dienst SNMP-Netz zur Überwachung des Produkts von einem Kontroll-PC aus.
- **Version:** Wahl der Version des SNMP-Protokolls.
- **Community:** Vom Nutzer festgelegter Bestand oder Bereich von Harmonys Flash. Es ist unerlässlich, allen Harmonys-Flash-Geräten des Netzwerks denselben „Community“-Namen zu geben.
- **Checkbox Enable SNMP Trap:** ermöglicht die Aktivierung (oder nicht) der automatischen Zustellung von Fehlermeldungen an den/die SNMP-Manager.

- **SNMP-Manager 1/2/3:** IP-Adressen der Server, die die Alarme der Produkte erhalten. Die Redundanz der SNMP-Manager ermöglicht eine höhere Zuverlässigkeit der Alarm-Rückmeldungen.
- **Neustart:** Über diesen Parameter wird ein Alarm ausgelöst, wenn ein Nutzer das Gerät neu startet.
- **Programmierte Melodie:** Über diesen Parameter wird ein Alarm ausgelöst, wenn eine programmierte Melodie gespielt wird.
- **Manuelle Melodie:** Über diesen Parameter wird ein Alarm ausgelöst, wenn eine Melodie manuell gespielt wird.
- **Streaming:** Das Produkt übermittelt die Information, dass ein Audio-Stream abgespielt wird.
- **Warn-Melodie:** Über diesen Parameter wird ein Alarm ausgelöst, wenn eine Warn-Melodie gespielt wird.
- **Programmierte Melodie:** Über diesen Parameter wird ein Alarm ausgelöst, wenn eine programmierte Melodie gespielt wird.
- **Web-Zugang:** Über diesen Parameter wird ein Alarm ausgelöst, sobald sich ein Benutzer mit dem Webserver der Uhr verbindet.
- **Fehlerhafte Identifikation:** Über diesen Parameter wird ein Alarm ausgelöst, sobald ein Benutzer eine fehlerhafte Identifikation des Webserver der Uhr vornimmt.
- **Repeater-Problem:** Über diesen Parameter wird ein Alarm ausgelöst, wenn eine Störung am Repeater auftritt.
- **Periodischer Status:** Das Produkt informiert darüber, dass es noch immer funktionstüchtig ist. Diese Überprüfung kann daher in einem Zeitzyklus erfolgen.

3.5 Seite für das System

Bodet

Speaker Setting Embedded Web Server

System

Firmware V1.0000 13/04/2022
Timestamp 13d 00h 52m
DateCode ---

CAUTION: The correct password is required for the connection with the Embedded Web Server.

Enable authentication

Username
New Password
Confirm New Password

Save

CAUTION: Reboot will cause the loss of the network connection.

Reboot

CAUTION: Factory configuration will cause the loss of all your parameters and may cause the Melody's to lose network connectivity.

Factory config.+ Reboot

Diese Seite ist in die vier folgenden Teile unterteilt:

1. Teil: Präsentation der Programmversion (Firmware) wie auch der Funktionsdauer seit dem letzten Einschalten der Netzspannung am Bedienkasten.

2. Teil: Eine Präventionsbotschaft informiert, dass die Verwendung des richtigen Passworts notwendig ist, um die Verbindung mit dem Webserver herzustellen, sobald ein Passwort festgelegt wurde. Um einen Nutzernamen und ein Passwort (max. 16 Zeichen) zu erstellen, nutzen Sie bitte die in den zu diesen Zwecken vorgesehenen Bereichen zur Verfügung gestellten Informationen.

ermöglicht die Speicherung Ihres neuen Nutzernamens und Passwortes.

3. Teil: Die Präventionsbotschaft informiert darüber, dass durch den Neustart des Ausrüstungsgegenstands während der für den Neustart benötigten Zeit die Netzwerkverbindung unterbrochen wird. startet das Produkt neu.

4. Teil: Die Präventionsnachricht informiert darüber, dass durch den Neustart mit Werkseinstellungen Ihre gesamten Einstellungen unterdrückt werden und dass die Verbindung zum Netzwerk des Ausrüstungsgegenstand verloren gehen kann, sofern kein DHCP-Server im Netzwerk vorhanden ist. startet das Produkt mit den Werkseinstellungen neu.

IV - Was ist zu tun, wenn...? ...Überprüfung

Was ist zu tun, wenn...?	Überprüfen ob...
Die Melder übertragen nicht	<p>1) Die Adresse der Multicast-Übertragung ist zwischen der Sigma-Mutteruhr und dem Harmonys Melder identisch.</p> <p>2) Die Netzwerkparameter sind kompatibel: Der Harmonys Melder sollte sich auf demselben Ethernet-Netzwerk befinden wie der Computer mit der Sigma-Software.</p>
Kein DHCP-Server im Netzwerk	<p>1) Der Harmonys Melder nimmt standardmäßig die folgenden IP-Einstellungen an (nach ca. 3 Min.):</p> <ul style="list-style-type: none">- IP: 192.192.222.100 für den 1. Melder, 192.192.222.101 für den 2. Melder, usw.- MASKE: 255.255.0.0- GATEWAY: 0.0.0.0- DNS : 0.0.0.0 <p>(Nach 15 Min. fordert der Melder erneut eine Adresse vom Server DHCP-Server an).</p> <p>2) Verwenden Sie die Sigma-Software (Einstellung > IP-Anlage > Schalter Netzwerk-Einstellung), um die Netzwerk-Parameter des Melders zu definieren (Identifikation des Produkts dank der auf der Rückseite des Produkts angegebenen MAC-Adresse).</p>
Der Harmonys Melder für den Außenbereich überträgt keinen Ton	<p>1) Der Harmonys Melder liegt innerhalb des Übertragungsbereichs der Sigma-Mutteruhr.</p> <p>2) Die Lautstärke des Melders ist ausreichend laut in der Programmierung des Webservers eingestellt (vgl. Seite 8). Der Melder sendet einen Piepser aus, wenn man auf den Testschalter drückt.</p> <p>3) Die Adresse der Multicast-Übertragung ist zwischen der Sigma-Mutteruhr und dem Bedienkasten identisch.</p>

V - Technische Daten für den HARMONYS Melder für den Außenbereich

Harmonys Außenlautsprecher entspricht den Richtlinien EMC 2014/30/EU und LVD 2014/35/EU. Er ist für eine Wohn- oder Geschäftsumgebung bestimmt. Er entspricht den geltenden europäischen Normen.

Daten	Beschreibung
Synchronisierung:	Multicast-Adresse.
Netzwerkverbindung:	RJ45 Ethernet, 10 base-T.
Stromversorgung:	110-230 VAC
Nennstrom:	0,3 - 0,15 A.
Stromnetz:	TT- oder TN-Netz.
Elektrische Isolation:	Klasse I.
Überspannungskategorie:	II.
Klemme für die Netzspannung:	3 Klemmen E, N und L von 0,5 ² bis 2,5 ² .
Verbrauch:	8 W (1 HP), 15 W (2 HP).
Betriebstemperatur:	-20 °C bis +55 °C.
Feuchtigkeit:	80 % bei 40 °C.
Schutzart:	IP 65 (HP) IP 56, IK08 (Steuereinheit).
Gewicht:	1,4 kg (HP) 1,18 kg (Steuereinheit).
Einführung der Kabel durch die Kabelöffnung. Maße:	
Netzkabel:	PG11 - Ø Hülle von 5 bis 10 mm.
Lautsprecher:	M25 3 Eingänge - Ø Hülle von 3,5 bis 7 mm.
Ethernet-Kabel:	M25 3 Eingänge - Ø Hülle von 3,5 bis 7 mm